

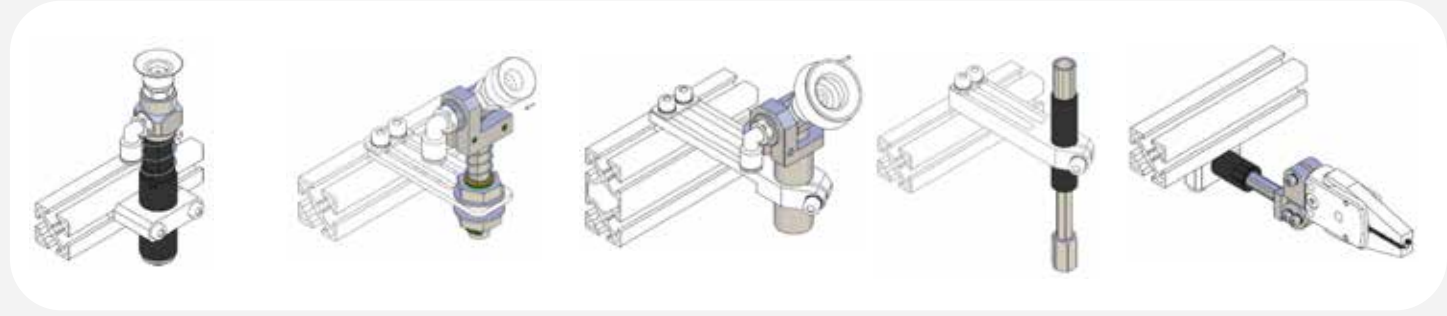
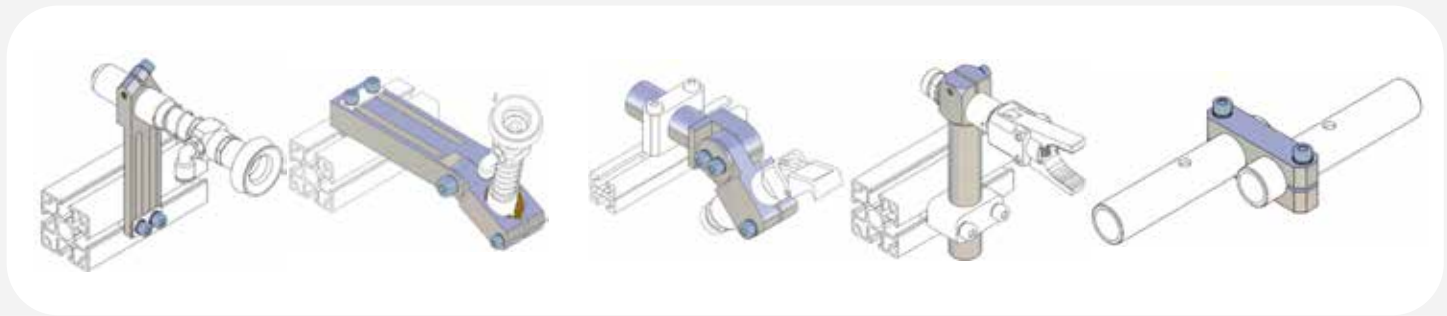
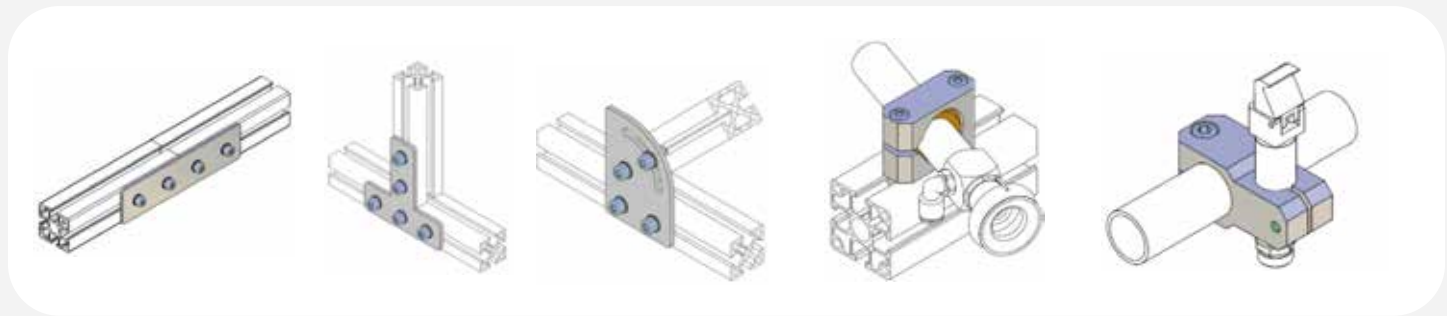
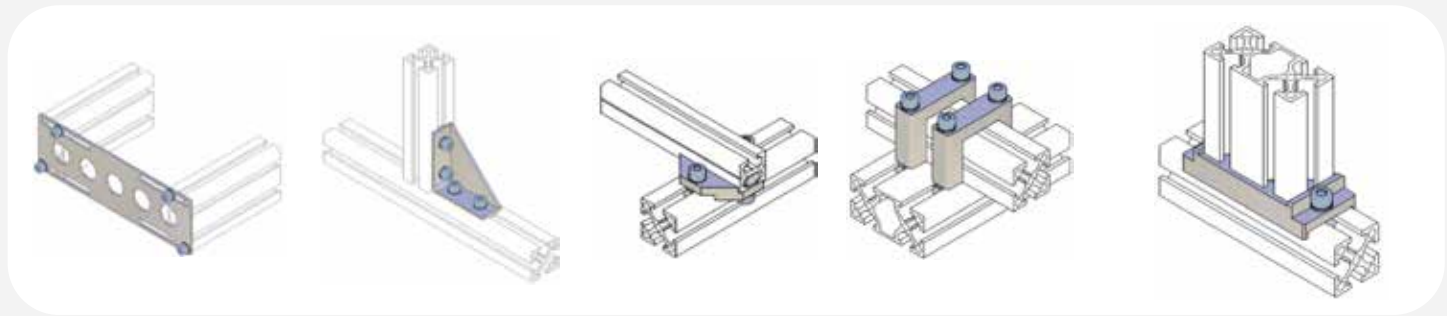
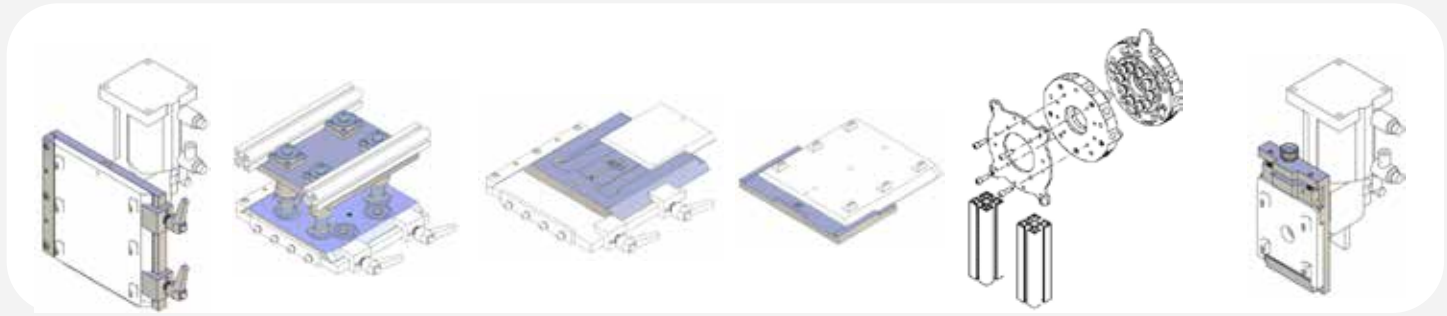
FPS

FPS SERVICES AUTOMATION

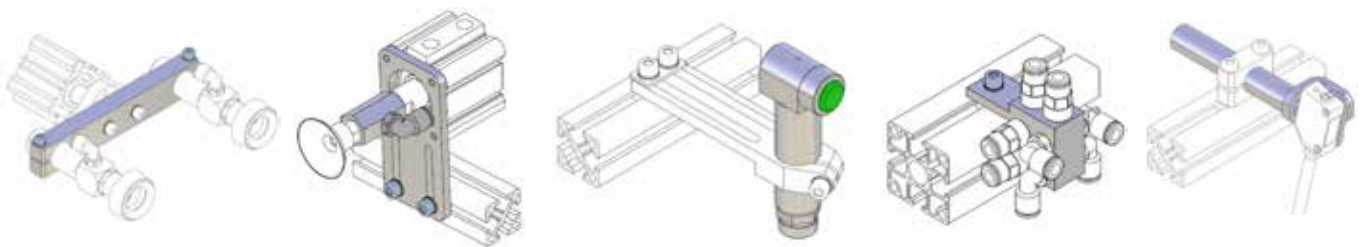
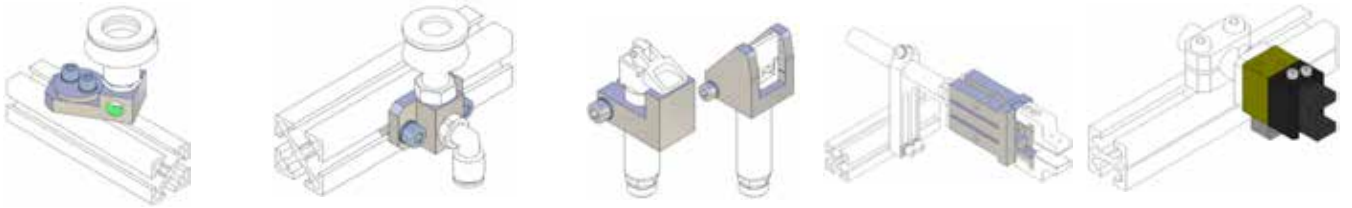
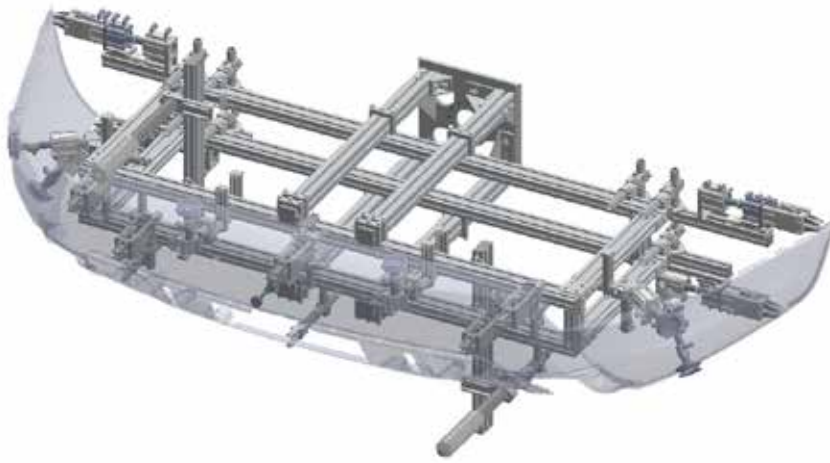


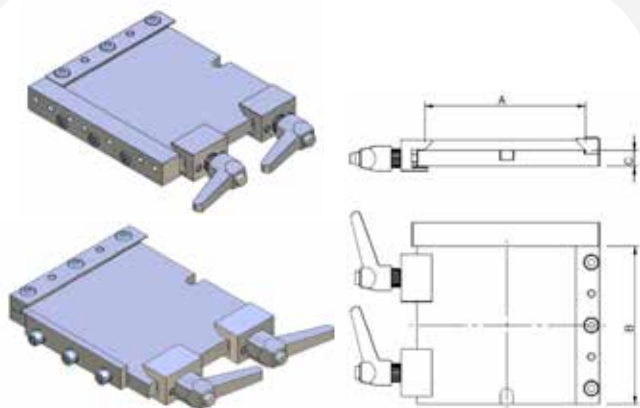
21

PRODUCT
OVERVIEW



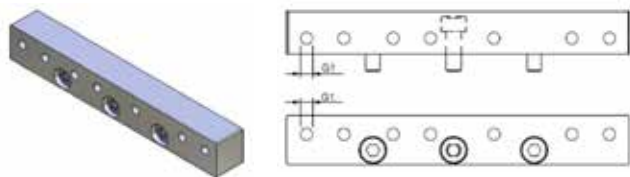
Application example
Anwendungsbeispiele
Esempio applicativo
Exemple d'application
Ejemplo de aplicación



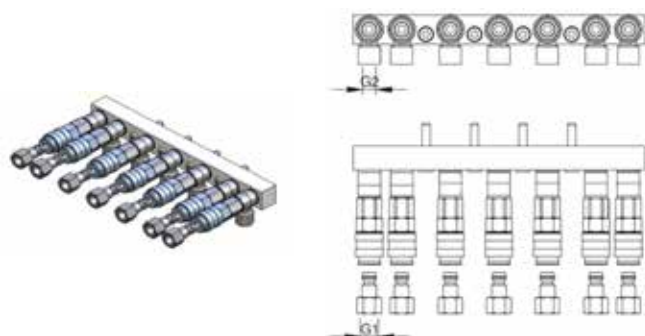


Quick changer (Robot side)
Schnellwerkzeugwechsler (Roboterseite)
Cambia utensile (Lato robot)
Changeur d'outils rapide (Côté robot)
Cambio rápido (Lado robot)

	A	B	C		
CA.SWM0	60	60	10	AL.	140 g
CA.SWM1	100	100		STEEL	441 g
CA.SWM1S				STEEL	1138 g
CA.SWM2	160	160	12	AL.	1132 g
CA.SWM2S				STEEL	3099 g
CA.SWM3	250	250		AL.	2962 g
CA.SWM3S			STEEL	8173 g	

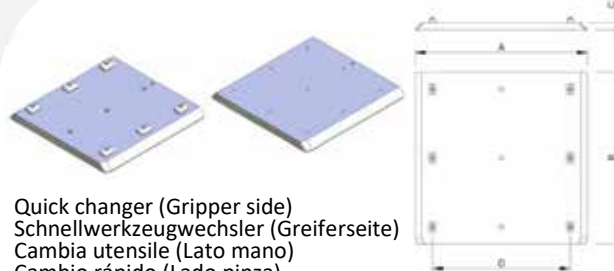


	G1	G2	L	M*	
SWM1.8	M5	M5	7	CA.SWM1	71 g
SWM2.8	G1/8	G1/8		CA.SWM2	136 g
SWM3.8	G1/4	G1/4	8	CA.SWM3	325 g



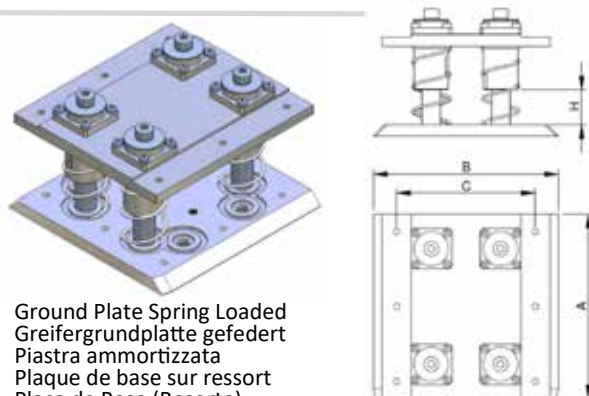
Pneumatic connection for quick changer
Luftanschlußleiste Greiferwechselsystem
Connessione aria
Raccord rapide
Distribuidor neumático

	G1	G2	L	M*	
CA.LAL.1.5	M5	M5	5	CA.SWM1	154 g
CA.LAL.1.7			7		225 g
CA.LAL.2.5	G 1/8	G 1/8	5	CA.SWM2	631 g
CA.LAL.2.7			7		742 g
CA.LAL.3.6	G 1/4	G 1/4	6	CA.SWM3	902 g
CA.LAL.3.8			8		1504 g



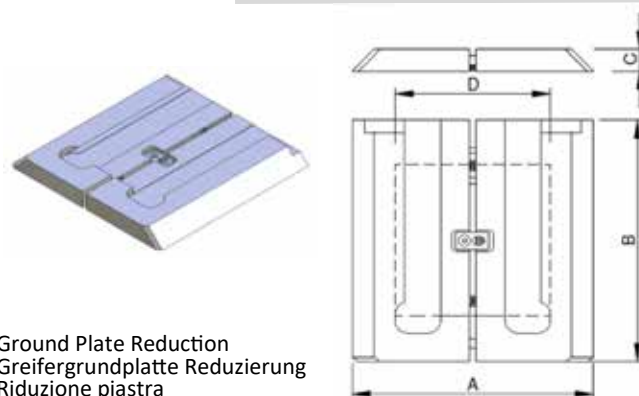
Quick changer (Gripper side)
Schnellwerkzeugwechsler (Greiferseite)
Cambia utensile (Lato mano)
Cambio rápido (Lado pinza)
Changeur d'outils rapide (Côté main de préhension)

	A	B	C	D	M*		
CA.GPM0	60	60	8	AL.	69 g
CA.GPM0.X				35	L		104 g
CA.GPM1	100	100		STEEL	201 g
CA.GPM1.X				70	L/X		242 g
CA.GPM1S					583 g
CA.GPM2	160	160		10	AL.
CA.GPM2.X			120		L/X/JU	695 g	
CA.GPM2S			1892 g	
CA.GPM3	250	250	AL.	1613 g
CA.GPM3.X			200		L/X/JU		1677 g
CA.GPM3S				STEEL



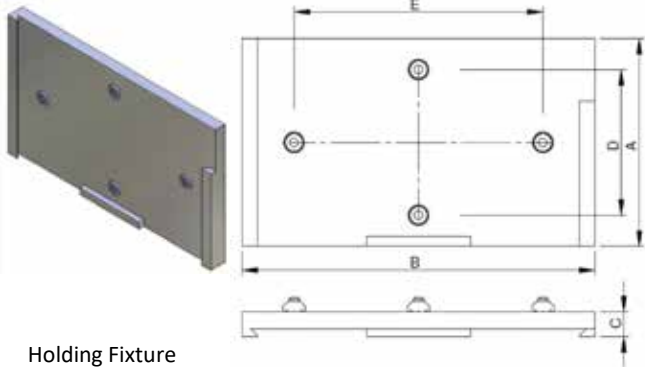
Ground Plate Spring Loaded
Greifergrundplatte gefedert
Piastra ammortizzata
Plaque de base sur ressort
Placa de Base (Resorte)

	A	B	C	H	F(N)	
CA.GPG.1	100	100	70	22	36	486 g
CA.GPG.2	160	160	120	30	50	1345 g
CA.GPG.3	250	250	200			3800 g



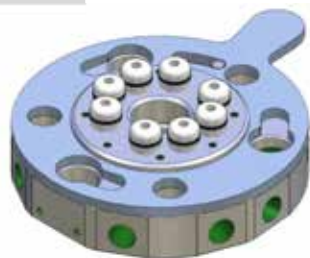
Ground Plate Reduction
Greifergrundplatte Reduzierung
Riduzione piastra
Plaque de base
Placa de base para elementos de pinza

	A	B	C	D	M*	
CA.GPR1.0	100	100	15	60	CA.GPM0/CA.SWM1	263 g
CA.GPR2.1	160	160		100	CA.GPM1/CA.SWM2	703 g
CA.GPR3.2	250	250	20	160	CA.GPM2/CA.SWM3	2441 g



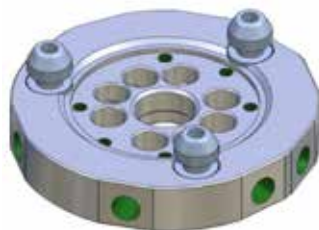
Holding Fixture
Greiferwandhalterung
Porta mano
Équipement tenant
Accesorio de Soporte

	A	B	C	D	E	M*	
CA.GHV.60	60	70	10	30	30	CA.GPM0	100 g
CA.GHV.100		110			70	CA.GPM1	168 g
CA.GHV.160	100	170	12	70	120	CA.GPM2	416 g
CA.GHV.250	120	270		90	220	CA.GPM3	757 g



Robot side

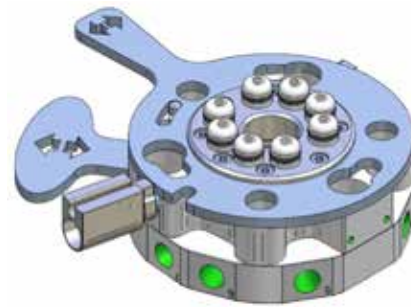
		Diameter	
CA.01.01.001	RS/90	90	318 g
CA.01.01.003	RS/150	150	1123 g
CA.01.01.013	RS/160		1200 g
CA.CUSL.200.R	RS/200	200	2496 g



Gripper side

		Diameter	
CA.01.01.002	GS/90	90	227 g
CA.01.01.004	GS/150	150	827 g
CA.01.01.014	GS/160		900 g
CA.CUSL.200.G	GS/200	200	1798 g

Quick changer
Schnellwerkzeugwechsler
Cambia utensile
Changeur d'outils rapide
Cambio rápido redondo



Robot side

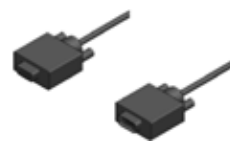
		Diameter	
CA.CUDL.90	RS/90	90	520 g
CA.CUDL.150	RS/150	150	n.c.
CA.CUDL.160	RS/160	150	n.c.

Quick changer
Schnellwerkzeugwechsler
Cambia utensile
Changeur d'outils rapide
Cambio rápido redondo



QC security lock with sensor
QC Sicherheit lassen sich mit Sensor schließen
Blocco di sicurezza QC con sensore
Serrure de sécurité QC avec capteur
QC la seguridad se cierran con el sensor

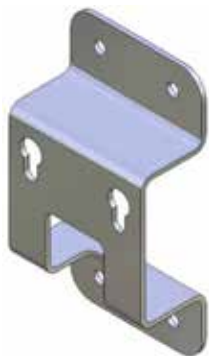
		M*	
CA.CUDL.01	PNP	CA.CUDL.90	18 g
CA.CUDL.02	NPN	CA.CUDL.150	
CA.CUDL.03	2 WIRES	CA.CUDL.160	



Cable
Kabel
Cavo elettrico
Câble
Cable

Electrical connection module
Steckerhülse
Modulo di connessione elettrica
Module de connexion électrique
Conector eléctrico

		M*
CA.01.01.011	Female cable	Robot side
CA.01.01.012	Male cable	Gripper side



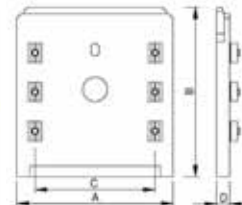
Holding Fixture
Greiferwandhalterung
Porta mano
Équipement tenant
Accesorio de Soporte

	A	M*	
CA.01.01.015	90	CA.01.01.002	438 g
CA.01.01.016	150	CA.01.01.004 CA.01.01.014	924 g
CA.01.01.017	200	CA.CUSL.200G	1178 g



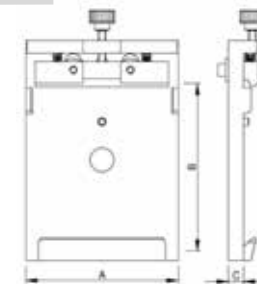
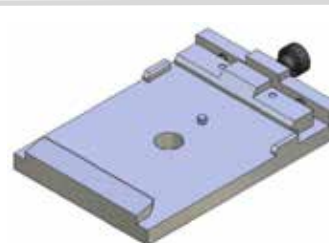
Holding Fixture
Greiferwandhalterung
Porta mano
Équipement tenant
Accesorio de Soporte

	A	M*	
CA.01.01.015.F	90	CA.01.01.002	307 g
CA.01.01.016.F	150	CA.01.01.004 CA.01.01.014	720 g
CA.01.01.017.F	200	CA.CUSL.200G	1398 g



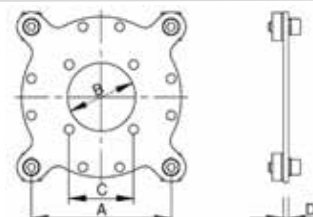
Quick changer (gripper side)
Schnellwerkzeugwechsler
Cambia Utensili (lato mano)
Changeur d'outil rapide (Côté main de préhension)
Sistema de Cambio Rápido (lado pinza)

	A	B	C	D	M*	M1	
CA.01.02.002	60	72	20	10	CA.01.02.001	...	96 g
CA.01.02.002.X						L/X	135 g
CA.01.02.004	120	130	92		CA.01.02.003	...	391 g
CA.01.02.004.X						L/X/JU	450 g
CA.01.02.004A					CA.01.02.003B	...	391 g
CA.01.02.004A.X						L/X/JU	450 g
CA.01.02.008	90	108	62		CA.01.02.007	...	231 g
CA.01.02.008.X						L/X	269 g



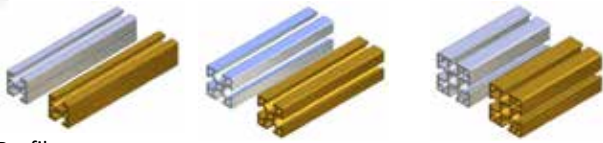
Quick changer (robot side)
Schnellwerkzeugwechsler (Roboterseite)
Cambia Utensili (lato robot)
Changeur d'outil rapide (Côté robot)
Sistema de Cambio Rápido (lado robot)

	A	B	C	H	M*	
CA.01.02.001	60	72	8	5 kg	CA.01.02.002	269 g
CA.01.02.003	120	130	12	20 kg	CA.01.02.004	727 g
CA.01.02.003B					CA.01.02.004A	
CA.01.02.007	90	108	8	10 kg	CA.01.02.008	395 g



Interface
Schnittstelle
Interfaccia
Interface
Interfaz

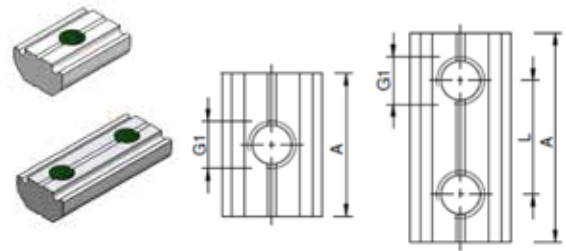
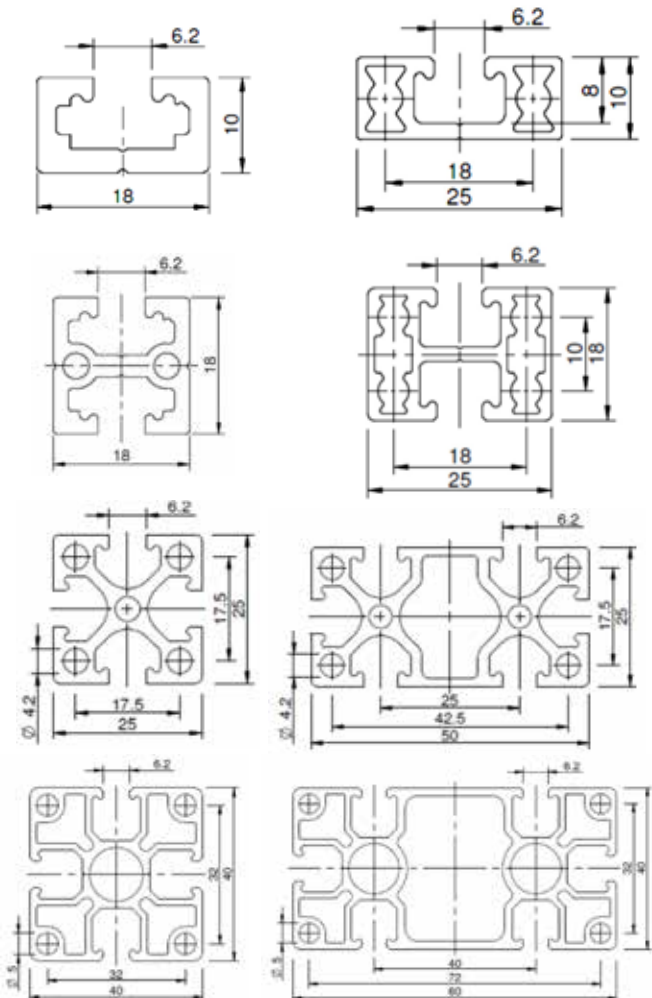
	A	B	C	D	M*	
CA.01.01.006	76	37	35	3	CA.01.01.002 CA.CUDL.90	174 g
CA.01.01.007	110	70	52	4	CA.01.01.004 CA.01.01.014	502 g
CA.CUSL.200.I	192	140	151.6	8	CA.CUSL.200.G	1850 g



Profiles
Profile
Profil
Profili
Profiles
Perfiles

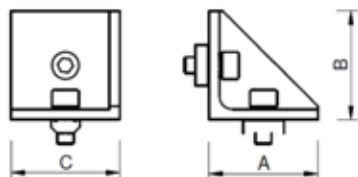
	L	M*	M1	
CA.L.1810.1000/1000G	1 m	CA.GWP	CA.ADK.L.1810	267 g
CA.L.1810.2000/2000G	2 m		CA.ADK.L.1810	534 g
CA.L.1818.1000/1000G	1 m		CA.ADK.L.1818	410 g
CA.L.1818.2000/2000G	2 m		CA.ADK.L.1818	820 g
CA.X.2510.1000/1000G	1 m		CA.ADK.X.2510	290 g
CA.X.2510.2000/2000G	2 m		CA.ADK.X.2510	580 g
CA.X.2518.1000/1000G	1 m		CA.ADK.X.2518	400 g
CA.X.2518.2000/2000G	2 m		CA.ADK.X.2518	800 g
CA.X.2525.1000/1000G	1 m		CA.ADK.X.2525	683 g
CA.X.2525.2000/2000G	2 m		CA.ADK.X.2525	1366 g
CA.X.5025.1000/1000G	1 m		CA.ADK.X.5025	1050 g
CA.X.5025.2000/2000G	2 m		CA.ADK.X.5025	2100 g
CA.JU.4040.1000/1000G	1 m		CA.ADK.JU.4040	1408 g
CA.JU.4040.2000/2000G	2 m		CA.ADK.JU.4040	2816 g
CA.JU.8040.1000/1000G	1 m		CA.ADK.JU.8040	2303 g
CA.JU.8040.2000/2000G	2 m		CA.ADK.JU.8040	4606 g

Example: CA.L.1810.1000 = Silver Profile
CA.L.1810.1000G = Gold Profile



T-nut - Nutensteine für Profile - Tassello per profili
Ecrous à T- Tacos de Corredera

	G1	L	A	M*		
CA.GWP.3U	M3	...	15	L/X/JU	6 g	
CA.GWP.4U	M4	...	10			
CA.GWP.4LM		8	16			
CA.GWP.4.8		9	19			
CA.GWP.4.9		16	24			
CA.GWP.4.16		17	25			
CA.GWP.4.17		25	32			
CA.GWP.4.25		...	15			
CA.GWP.5U		M5	...			10
CA.GWP.5LM			9			18
CA.GWP.5.9			10			18
CA.GWP.5.10	11		19			
CA.GWP.5.11	12		22			
CA.GWP.5.12	15		25			
CA.GWP.5.15	17		25			
CA.GWP.5.17	20		30			
CA.GWP.5.20	22		32			
CA.GWP.5.22	25		33			
CA.GWP.5.25	25 x 2	58				
CA.GWP.5.25.3	28	38				
CA.GWP.5.28	30	40				
CA.GWP.5.30	35	45				
CA.GWP.5.35	38	48				
CA.GWP.5.38	40	48				
CA.GWP.5.40	40 x 2	88				
CA.GWP.5.40.3	50	58				
CA.GWP.5.50	52	64				
CA.GWP.5.52	60	68				
CA.GWP.5.60	75	83				
CA.GWP.5.75	M6	...	10			
CA.GWP.6LM		12	24			
CA.GWP.6U		16	26			
CA.GWP.6.12		20	30			
CA.GWP.6.16		22	32			
CA.GWP.6.20		25	35			
CA.GWP.6.22		25 x 2	58			
CA.GWP.6.25		28	40			
CA.GWP.6.25.3		35	45			
CA.GWP.6.28		40	50			
CA.GWP.6.35	50	60				
CA.GWP.6.40	52	64				
CA.GWP.6.50	90	100				
CA.GWP.6.52	...	500	...			
CA.GWP.6.90	...	1000	...			
CA.GWP.500				210 g		
CA.GWP.1000				420 g		



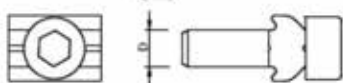
Corner connector
Winkerverbinder
Connessione angolare
Bride à angle droits
Angular para Perfil

	A	B	C	M*	
CA.WIV.X.25.0	25	25	16	X	28 g
CA.WIV.X.50.25	51	51			72 g
CA.WIV.X.25.M	18	18	18		33 g
CA.WIV.X.25.E	38	38			47 g
CA.WIV.JU.40	40	40	40	JU	56 g
CA.WIV.JU.40.E	38	38	38		88 g
CA.WIV.JU.80.E	78	78	37		178 g

Butt connector
Stoßverbinder
Connessione profilo
Butées
Railes de fijación para Perfil



	D	M*	
CA.SV.X.5	M5	X	15 g
CA.SV.JU.6	M6	JU	



Butt connector
Stoßverbinder
Nottolino di fissaggio
Fixation de tête
Railes de fijación para Perfil



	M*
CA.UVV.X.25.S	X
CA.UVV.JU.40.S	JU



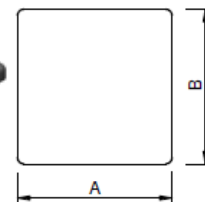
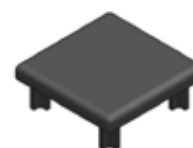
Round profile tube
Rund-Rohr Profile
Tubo Alluminio
Tubes Prolongateurs
Tubo Aluminio

	A	B	C	
CA.GAR.10.1000	10	5	1000	179 g
CA.GAR.14.1000	14	7		253 g
CA.GAR.20.1000	20	12		555 g
CA.GAR.30.1000	30	26		477 g



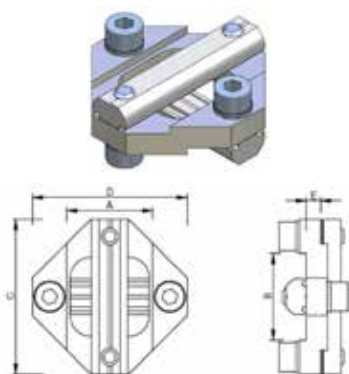
Round profile tube
Rund-Rohr Profile
Tubo Alluminio
Tubes Prolongateurs
Tubo Aluminio

	A	B	C	
CA.PAT.25X3.2000	25	22	2000	1100 g
CA.PAT.25X5.2000	25	20		1200 g
CA.PAT.40X3.2000	40	37		800 g
CA.PAT.40X5.2000	40	35		1000 g



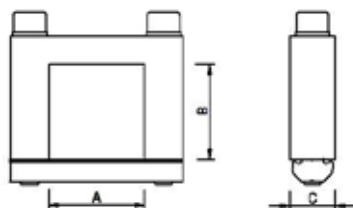
Profile end cap
Verschlusskappen
Tappi per profili
Bouchons pour profiles
Tapa final para perfiles

	A	B	M*	
CA.ADK.L.1810	18	10	CA.L.1810...	2 g x 10
CA.ADK.L.1818		18	CA.L.1818...	
CA.ADK.X.2510	25	10	CA.X.2510...	
CA.ADK.X.2518		18	CA.X.2518...	
CA.ADK.X.2525		25	CA.X.2525...	3 g x 10
CA.ADK.X.5025	50	25	CA.X.5025...	4 g x 10
CA.ADK.JU.4040	40	40	CA.JU.4040...	7 g x 10
CA.ADK.JU.8040	80	40	CA.JU.8040...	13 g x 10



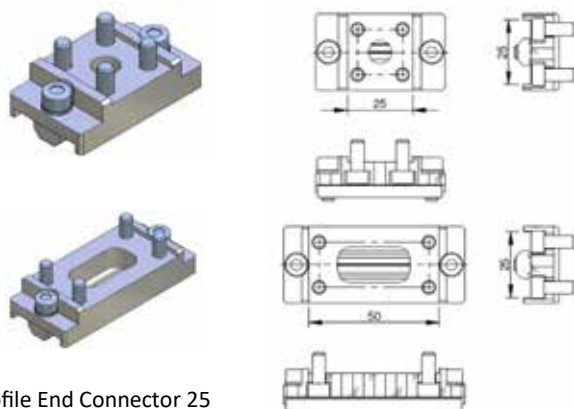
Cross Joint Connector
 Profilverbinder
 Connessione a Croce
 Brides pour Fixation en Croix
 Placa en Cruz para Perfiles

	A	B	C	D	E	M*	
CA.KPLL.1818	18	18	38	38	2	L	40 g
CA.KPLX.2518	25	18	45	45		L/X	
CA.KPLX.2525		25			70	4	X
CA.KPLX.5025	50	25	70	70			X
CA.KPLX.5050		50			70	108 g	
CA.KPLJU.4040	40	40	65	65	JU	103 g	
CA.KPLJU.4025		25	45	60	JU/X	98 g	
CA.KPLJU.8040	80	40	100	100	JU	190 g	
CA.KPLJU.8080		80				100	300 g



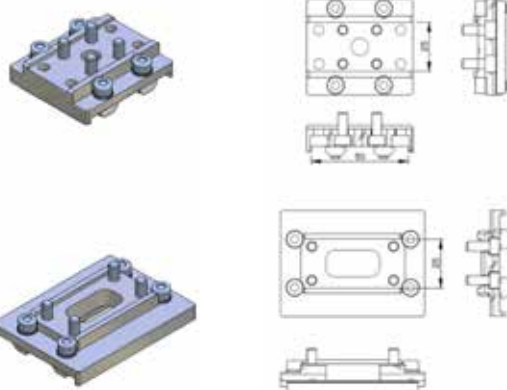
Square Joint Connector
 Kreuzverbindung Vierkant
 Staffa Quadra per Profilo
 Brides Carrés pour Fixation en Croix
 Elementos de Unión en Cruz Para Perfiles (alto)

	A	B	C	M*	
CA.KBVL.1810	18	10	10	L	26 g
CA.KBVL.1818		18			30 g
CA.KBVX.2510	25	10	12	X	42 g
CA.KBVX.2518		18			48 g
CA.KBVX.2525		25			58 g
CA.KBVX.2550		50			79 g
CA.KBVX.5025	50	25	15	JU	74 g
CA.KBVJU.4040	40	40			107 g
CA.KBVJU.4080		80	150 g		
CA.KBVJU.8040		80	40	140 g	



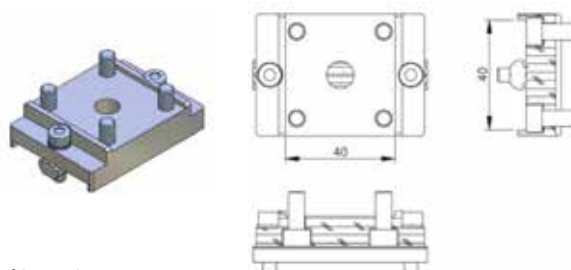
Profile End Connector 25
 Stoßverbinder 25
 Connessione Terminale per Profilo 25
 Fixation Verticales pour Profilés 25
 Conexión Terminal para Perfiles 25

	M*	
CA.SVB.X.25.25	X	69 g
CA.SVB.X.25.50		87 g



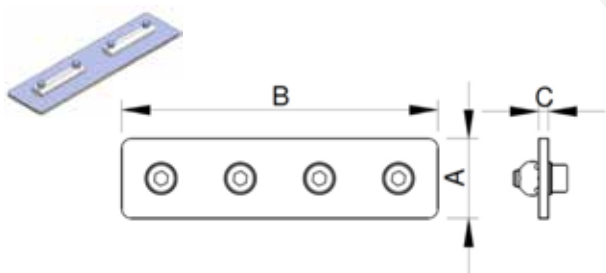
Profile End Connector 50
 Stoßverbinder 50
 Connessione Terminale per Profilo 50
 Fixation Verticales pour Profilés 50
 Conexión Terminal para Perfiles 50

	M*	
CA.SVB.X.50.25	X	118 g
CA.SVB.X.50.50		149 g



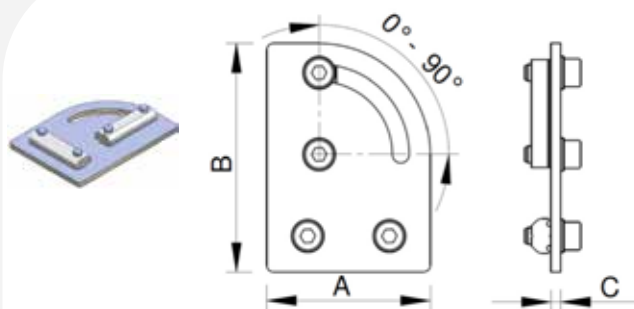
Profile End Connector 40
 Stoßverbinder 40
 Connessione Terminale per Profilo 40
 Fixation Verticales pour Profilés 40
 Conexión Terminal para Perfiles 40

	M*	
CA.SVB.JU.40.40	JU	128 g



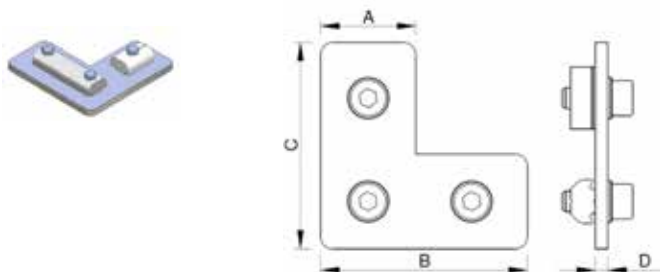
Straight Connector
 Profilverbinder Gerade-Form
 Connessione Lineare
 Plaque de Fixage Droite
 Conexión Lineal

	A	B	C	M*	
CA.VBG.X.25.50	25	50	3	X	48 g
CA.VBG.X.50.50	50				98 g
CA.VBG.X.25.100	25	100		97 g	
CA.VBG.JU.40.80	40	80	JU	99 g	
CA.VBG.JU.40.160		160		215 g	



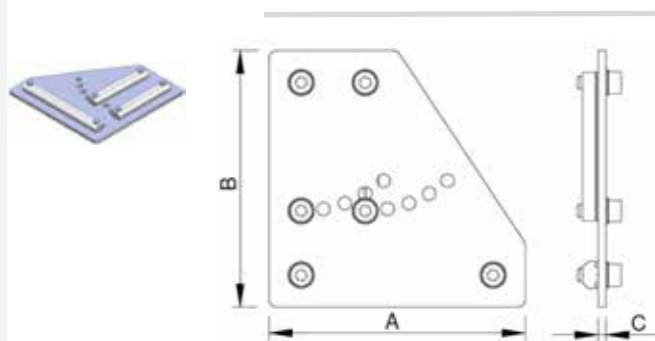
Adjustable Connector 0-90°
 Profilverbinder Verstellbar 0-90°
 Connessione Regolabile 0-90°
 Plaque de Fixage à Angle Réglable
 Elemento de Unión Pivotante

	A	B	C	M*	
CA.VBW.X.0.90	50	70	3	X	113 g
CA.VBW.JU.0.90	80	120		JU	256 g



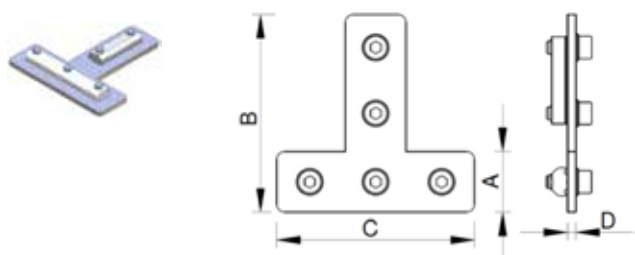
Connector L-Style
 Profilverbinder Winkel
 Connessione ad L
 Plaque de Fixage en L
 Conexión tipo L

	A	B	C	D	M*	
CA.VBL.50.50	25	50	50	3	X	72 g
CA.VBL.50.75			75			96 g
CA.VBL.80.80.JU	40	80	80		JU	151 g
CA.VBL.80.120.JU			120	206 g		



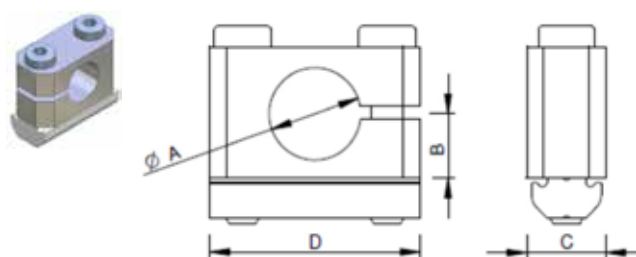
Corner Joint Plate
 Eckverbinder
 Connessione Angolare
 Bride à Angle
 Elemento de Unión en Ángulo

	A	B	C	M*	
CA.EVB.75.X	75	100	3	X	193 g
CA.EVB.100.X	100				292 g
CA.EVB.100.JU	80	JU		212 g	



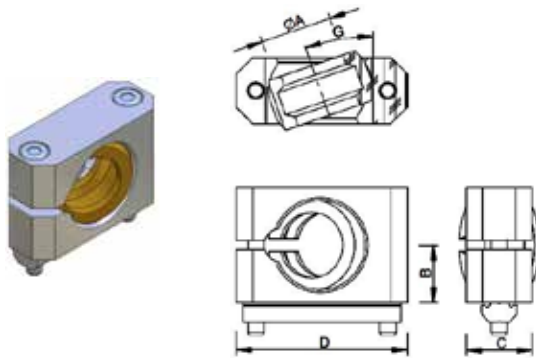
Connector T-Style
 Profilverbinder T-Form
 Connessione a T
 Plaque de Fixage en T
 Conexión tipo T

	A	B	C	D	M*	
CA.VBT.X.50.75	25	75	75	3	X	124 g
CA.VBT.X.75.100			100			150 g
CA.VBT.JU.120	40	120	80		JU	264 g



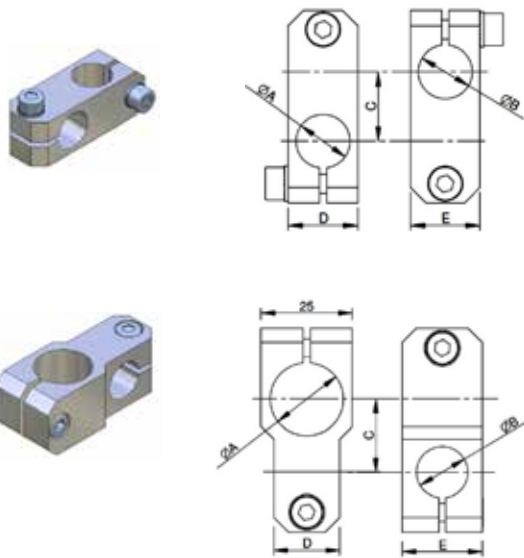
Cross Connector Round
 Kreuzklemmstück Rund
 Connessione Tubo
 Bride Ronde pour Fixation en Croix
 Pieza de Apriete en Cruz

	A	B	C	D	M*	
CA.KVB.L10	10	8	12	15	L	22 g
CA.KVB.X14	14	10		32	X	36 g
CA.KVB.X20	20	13	20	40	JU	47 g
CA.KVB.JU20				48 g		
CA.KVB.JU30	30	18		52	JU	97 g



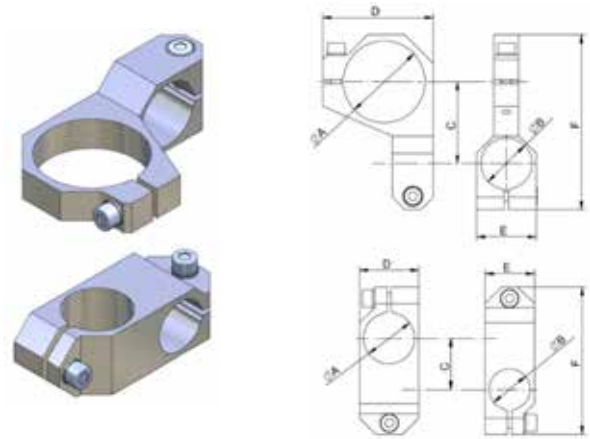
Cross Connector Round With Ball Joint
 Kreuzklemmstück Rund mit Kugelgelenk
 Connessione Tubo con Sfera
 Bride Ronde pour Fixation en Croix avec Boule
 Pieza de Apriete en Cruz con Esfera

	A	B	C	D	G°	M*	
CA.KVB.KG.X10	10	10	12	32	0°-13°	X	42 g
CA.KVB.KG.X14	14	12,5	15	40	0°-17°		62 g
CA.KVB.KG.JU20	20	17,5	20	52	0°-19°	JU	124 g



Cross Connector Tube
 Kreuzklemmstück Rohr
 Connessione a Croce Tubo
 Bloc de Conexion en Croix
 Pieza de Apriete en Cruz

	A	B	C	D	E	
CA.KKS.10.10	10	10	16	14	14	17 g
CA.KKS.14.14	14	14	18	18	18	35 g
CA.KKS.20.20	20	20	26	25	25	71 g
CA.KKS.20.10		10	14	20	20	41 g
CA.KKS.20.14		14	18	22	22	48 g

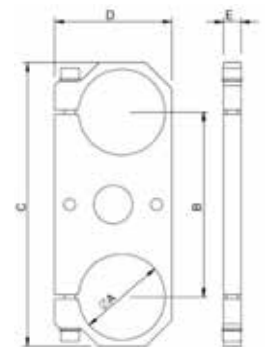


Cross Connector Tube
 Kreuzklemmstück Rohr
 Connessione a Croce Tubo
 Bloc de Conexion en Croix
 Pieza de Apriete en Cruz

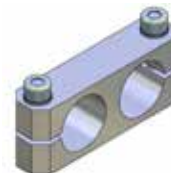
	A	B	C	D	E	
CA.KKS.L.2020	20	20	25	24	24	53 g
CA.KKS.L.2025		25				67 g
CA.KKS.L.2525	25	25	30	29	29	87 g
CA.KKS.L.4020			40			57 g
CA.KKS.L.4025			40			60 g
CA.KKS.L.4040	40	40	50	54	44	92 g



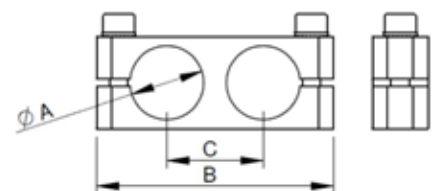
Parallel Clamp
 Parallelklemmstück
 Staffa parallela
 Soporte Paralelo



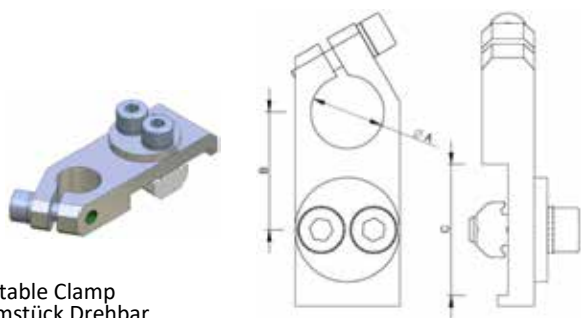
	A	B	C	D	E	
CA.PKS.L.4040.76	40	76	122	54	8	82 g
CA.PKS.L.4040.86	40	86	132	54	8	93 g



Parallel Clamp
 Parallelklemmstück
 Staffa parallela
 Soporte Paralelo

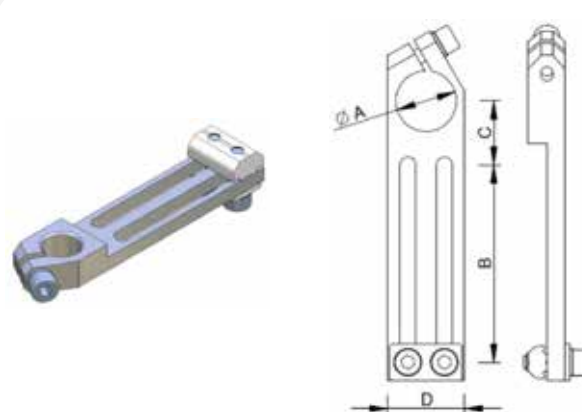


	A	B	C	
CA.PKS.1010.15	10	38	15	12 g
CA.PKS.1414.20	14	52	20	27 g
CA.PKS.2020.26	20	64	26	47 g
CA.PKS.3030.38	30	88	38	104 g



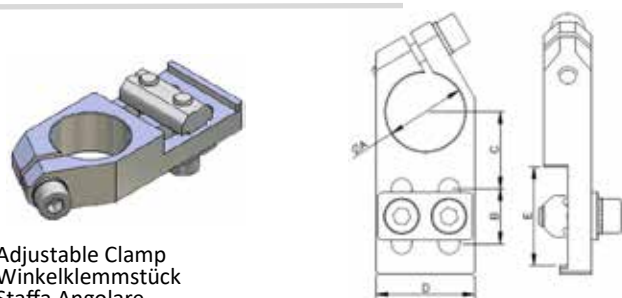
Adjustable Clamp
Klemmstück Drehbar
Staffa Angolare
Bride de Fixation
Pieza de Apriete Angular

	A	B	C	M*	
CA.WST.10.L	10	17	18	L	20 g
CA.WST.10.X		21	25	X	
CA.WST.14.L	14	19	18	L	31 g
CA.WST.14.X		23	25	X	
CA.WST.20.X	20	27	40	JU	42 g
CA.WST.20.JU		34			
CA.WST.30.X	30	30	40	JU	95 g
CA.WST.30.JU		38			



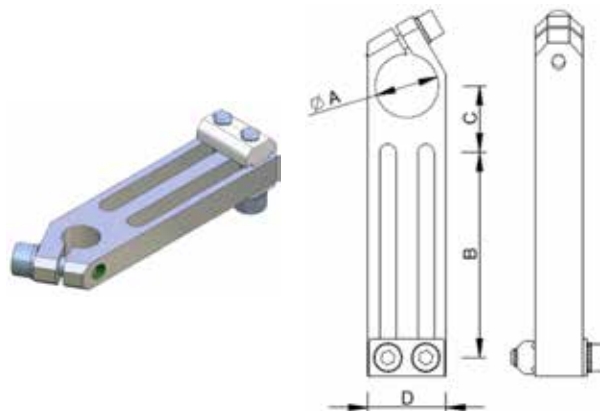
Universal Long Angle Clamp
Klemmstück Verstellbar
Staffa Angolare
Bride de Fixation Universel
Pieza de Apriete en Escuadra (Universal)

	A	B	C	D	M*	
CA.WSL.1040.U.L	10	40	17,5	16	L	23 g
CA.WSL.1040.U.X					X	
CA.WSL.1440.U.L	14	50	19	20	L	32 g
CA.WSL.1440.U.X					X	33 g
CA.WSL.1450.U.X					X	39 g
CA.WSL.2060.U.X	20	70	21	25	X/JU	58 g
CA.WSL.2070.U.X					JU	76 g
CA.WSL.2070.U.JU					JU	78 g
CA.WSL.3070.U.JU	30	30	30	35		136 g



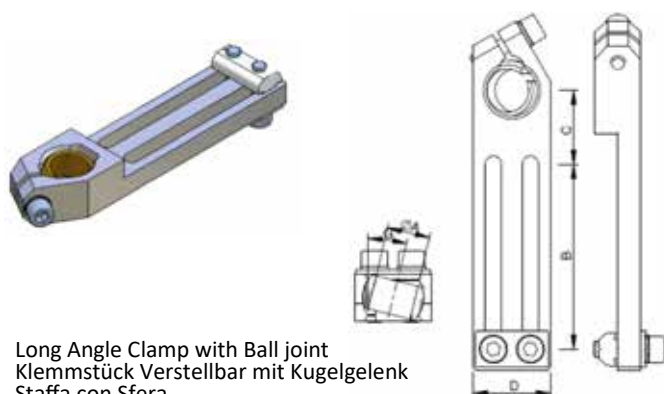
Adjustable Clamp
Winkelklemmstück
Staffa Angolare
Bride réglable
Pieza de apriete Angular

	A	B	C	D	E	M*	
CA.WST.1010.L	10	10	12	16	18	L	14 g
CA.WST.1014.X		13.55	15 g				
CA.WST.1414.X	14	14	15.55	20	25	X	28 g
CA.WST.2014.X			19.55				38 g
CA.WST.2022.JU	20	22	23	25	40	JU	43 g



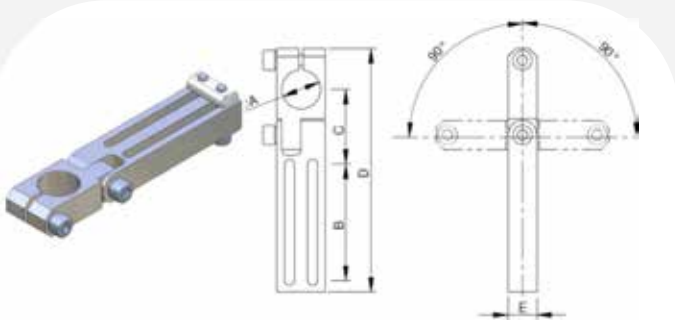
Long Angle Clamp Heavy Duty
Klemmstück Verstellbar und Verstärkt
Staffa Rinforzata
Bride Robuste
Conexión Perfil

	A	B	C	D	M*	
CA.WSL.1040.VU.X	10	40	15	20	L	41 g
CA.WSL.1060.VU.X		60	16		L/X	48 g
CA.WSL.1080.VU.X		80				53 g
CA.WSL.1440.VU.X	14	40	19	25	X	43 g
CA.WSL.1450.VU.X		50	22			59 g
CA.WSL.2060.VU.X	20	65	21	25	X/JU	94 g
CA.WSL.2070.VU.X		70	25,5		JU	106 g
CA.WSL.2080.VU.X		80				111 g
CA.WSL.2570.VU.X	25	70	21	30	JU	120 g
CA.WSL.3060.VU.J	30	60	30			188 g
CA.WSL.3070.VU.J		70				200 g



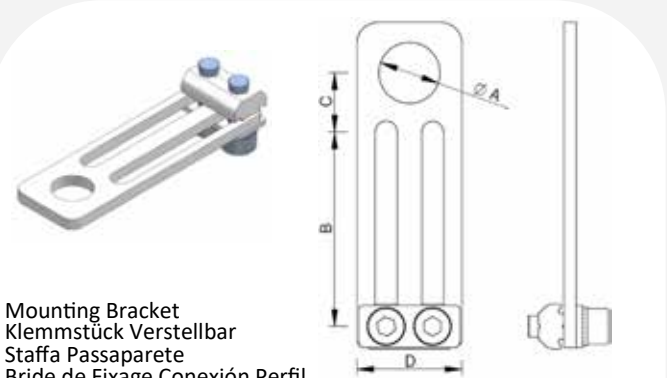
Long Angle Clamp with Ball joint
Klemmstück Verstellbar mit Kugelgelenk
Staffa con Sfera
Bride de Fixation Universel avec Boule
Pieza de Apriete en Escuadra con Esfera

	A	B	C	D	G°	M*	
CA.WSL.1050.G.X	10	50	20	20	0°-13°	X	51 g
CA.WSL.1460.G.X	14	60	24	25	0°-17°		78 g
CA.WSL.2060.G.X	20		29	35	0°-19°	X/JU	168 g



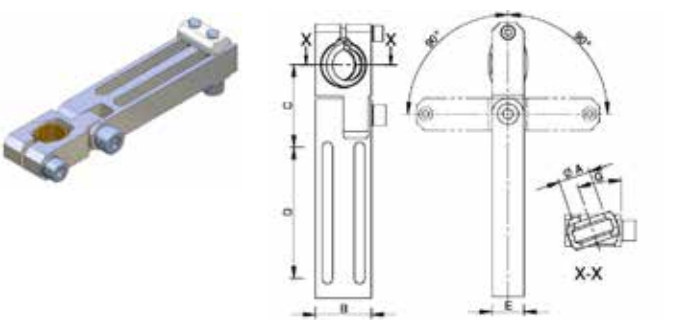
Long Angle Clamp (Swivel Head)
Winkelklemmstück Gelenkig
Staffa Snodata
Bride Perforeé Angulaire
Brida Angular Perforada

	A	B	C	D	E	M*	
CA.WSL.GA.10.X	10		26,6	85,3	10	L/X	57 g
CA.WSL.GA.14.X	14	40	27,8	88,3		X	
CA.WSL.GA.20.X	20	60	38,5	125,5	15	X/JU	122 g
CA.WSL.GA.30.X	30	82	53	168,5	20	JU	266 g



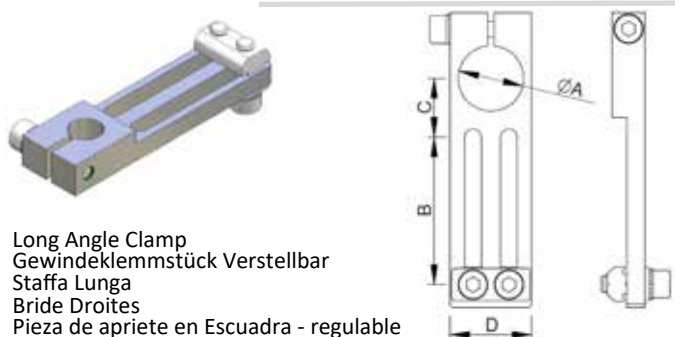
Mounting Bracket
Klemmstück Verstellbar
Staffa Passaparete
Bride de Fixage Conexión Perfil
Pistón Pequeño

	A	B	C	D	M*	
CA.04.20.10.X	10	40	11	20	X	35 g
CA.04.20.12.X	12					
CA.04.20.14.X	14	46	14	25		
CA.04.20.20.X	20	51,5	19	30	X/JU	65 g



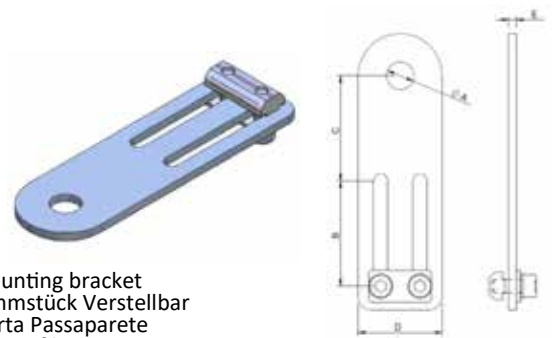
Long Angle Clamp Swivel Head and Ball Joint
Winkelklemmstück Gelenkig mit Kugelgelenk
Staffa Snodata con Sfera
Bride Perforeé Angulaire Sphériques
Pieza de apriete en escuadra con Articulación y Esfera

	A	B	C	D	E	G°	M*	
CA.WSL.KG.X.10	10	20	32,5	50	12	0°-13°	X	59 g
CA.WSL.KG.X.14	14	25	39,5	60	15	0°-17°		109 g
CA.WSL.KG.JU.20	20	35	51,5	82	20	0°-19°	X/JU	266 g



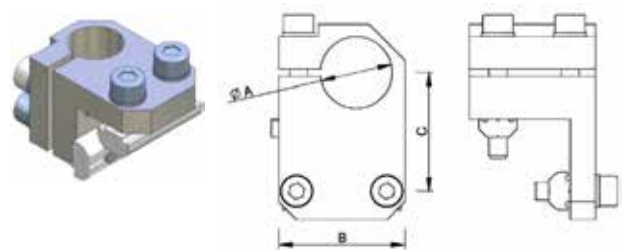
Long Angle Clamp
Gewindeklemmstück Verstellbar
Staffa Lunga
Bride Droites
Pieza de apriete en Escuadra - regulable

	A	B	C	D	M*	
CA.04.02.10.X	10	40	15,5	20	X	41 g
CA.04.02.14.X	14	45	16,5	25		53 g
CA.04.02.20.X	20		18		X/JU	51 g
CA.04.02.30.X	30	70	34	35	JU	128 g



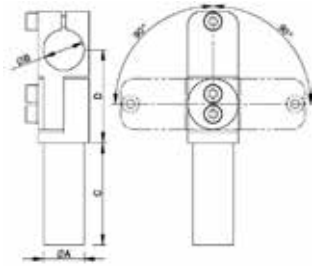
Short Mounting bracket
Kurz Klemmstück Verstellbar
Staffa Corta Passaparete
Conexión Perfil
Pistón Pequeño corta

	A	B	C	D	E	M*	
CA.SCM.10.X	10,5	40	40	32	3	X	74 g
CA.SCM.12.X	12,5						73 g
CA.SCM.14.X	14,5					X/JU	72 g
CA.SCM.20.X	20,5						69 g



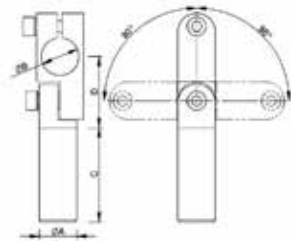
Clamp angle
Winkelklemmstück
Staffa Angolare
Bride de Fixage
Pieza de apriete Angular

	A	B	C	M*	
CA.KSW.10.L	10	20	16	X	27 g
CA.KSW.10.X		25	19,5		57 g
CA.KSW.14.X	14	21,5			60 g
CA.KSW.20.X	20	32	24,5	JU	80 g
CA.KSW.20.JU		35	33		105 g
CA.KSW.30.JU	30	45	39		178 g



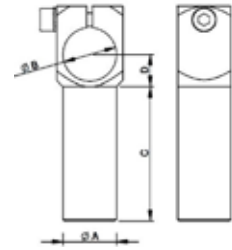
Elbow Gripper Arm - Gelenkgreifarm Verstellbar Rund
Giunto Supporto Orientabile - Coude Robuste avec Cravate
Brazo en Escuadra (Pivotante)

	A	B	C	D	
CA.GVR.1010.30	10	10	30	30	27 g
CA.GVR.1010.60			60		31 g
CA.GVR.1010.90			90		37 g
CA.GVR.1414.40	14	14	40	36	56 g
CA.GVR.1414.80			80		66 g
CA.GVR.1414.120			120		83 g
CA.GVR.2020.50	20	20	50	45,5	111 g
CA.GVR.2020.100			100		127 g
CA.GVR.2020.150			150		169 g
CA.GVR.3030.80	30	30	80	60	302 g
CA.GVR.3030.140			140		394 g
CA.GVR.3030.200			200		509 g



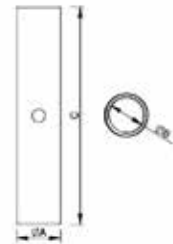
Elbow Gripper Arm - Gelenkgreifarm - Giunto Supporto Orientabile
Bras de Préhension Ajustable - Brazo en Escuadra (Pivotante)

	A	B	C	D	
CA.GLA.1010.30	10	10	30	22	17 g
CA.GLA.1010.60			60		21 g
CA.GLA.1010.90			90		28 g
CA.GLA.1414.40	14	14	40	30	43 g
CA.GLA.1414.80			80		51 g
CA.GLA.1414.120			120		70 g
CA.GLA.2020.50	20	20	50	38	99 g
CA.GLA.2020.100			100		106 g
CA.GLA.2020.150			150		165 g
CA.GLA.2030	30	30	100	47	315 g
CA.GLA.3030				52,5	



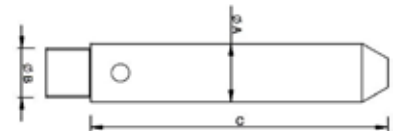
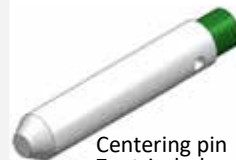
Angle Gripper Arm
Greifarm Winkel Rund
Giunto Fisso ad Angolo
Bras avec élément de Serrage
Brazo en Escuadra (Rígido)

	A	B	C	D	
CA.WKA.10.10.30	10	10	30	8	13 g
CA.WKA.10.10.60			60		17 g
CA.WKA.10.10.90			90		22 g
CA.WKA.14.14.40	14	14	40	10	35 g
CA.WKA.14.14.80			80		48 g
CA.WKA.14.14.120			120		47 g
CA.WKA.20.20.50	20	20	50	12	78 g
CA.WKA.20.20.100			100		96 g
CA.WKA.20.20.150			150		136 g
CA.WKA.30.30.80	30	30	80	17	178 g
CA.WKA.30.30.140			140		278 g
CA.WKA.30.30.200			200		



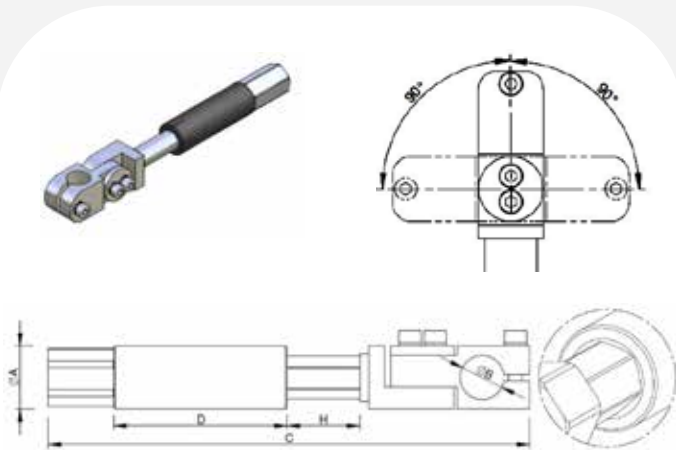
Extension Tube
Verlängerungsrohr
Prolunga
Rallonge
Tubo de Prolongación

	A	B	C	
CA.VLR.10.30	10	M8X1	30	3 g
CA.VLR.10.60			60	6 g
CA.VLR.10.90			90	10 g
CA.VLR.14.40	14	M12X1	40	6 g
CA.VLR.14.80			80	13 g
CA.VLR.14.120			120	19 g
CA.VLR.20.50	20	M17X1	50	15 g
CA.VLR.20.100			100	31 g
CA.VLR.20.150			150	46 g
CA.VLR.30.80	30	M27X1	80	38 g
CA.VLR.30.140			140	67 g
CA.VLR.30.200			200	97 g



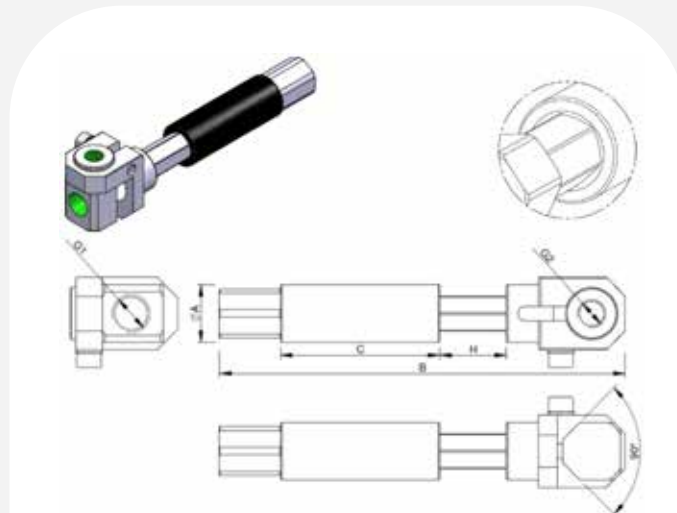
Centering pin
Zentrierbolzen
Centratori
Douille de Centrage
Perno de Centrado

	A	B	C	M*	
CA.ZTB.1040	10	M8X1	40	CA.VLR.10	5 g
CA.ZTB.1060			60		7 g
CA.ZTB.1460	14	M12X1	80	CA.VLR.14	16 g
CA.ZTB.1480			80		18 g
CA.ZTB.20100	20	M17X1	100	CA.VLR.20	47 g
CA.ZTB.30100	30	M27X1		CA.VLR.30	104 g



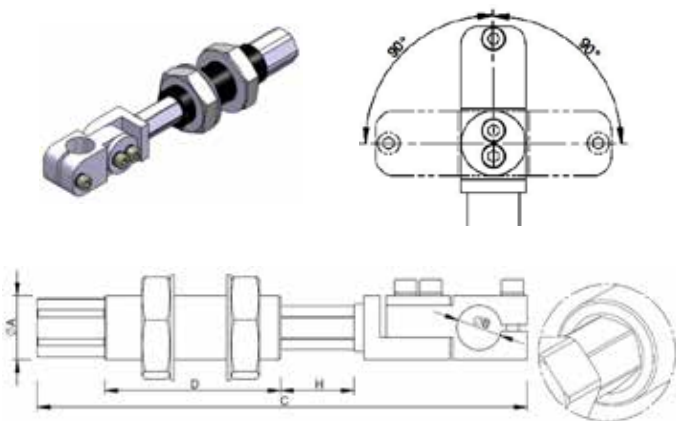
Smooth-Body Non-Rotative Suspension
Greifarm Gefedert Verstellbar Rund, Verdrehgesichert
Sospensione Anti-Rotazionale
Suspension Anti-Rotation, avec Corps Lisse
Compesador de Nivel Anti-Rotación, con Cuerpo Liso

	A	B	C	D	H	F(N)	
CA.SMN.142010	14	10	129	42	20	8.9	43 g
CA.SMN.143510			157.5	60	35	9.5	50 g
CA.SMN.202514	20	14	150	55	25	11	95 g
CA.SMN.202520		20	163.5				103 g
CA.SMN.205014		14	208	82.5	50	11.4	100 g
CA.SMN.205020		20	221.5				109 g



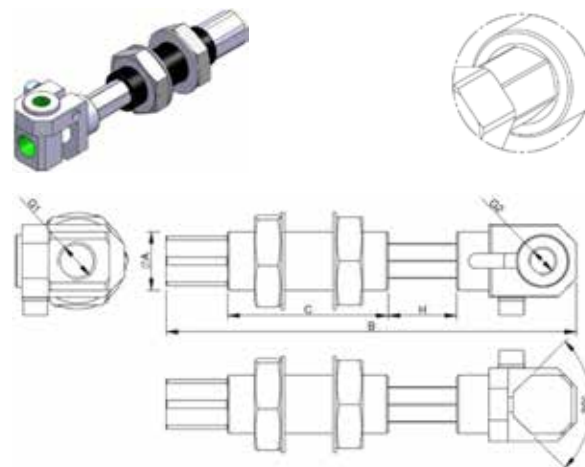
Smooth-body Non-Rotative Telescopic Suspension
Verdrehgesicherte Aufhängung mit Glatterm Körper
Sospensione Anti-Rotazionale
Suspension Anti-Rotation avec Corps Lisse
Soporte Liso Antitorsión

	A	B	C	G1	G2	H	F(N)	
CA.SSN.10100505	10	56	21	M5	M5	10	3.6	19 g
CA.SSN.10250505		90.5	40.5			25	3.7	22 g
CA.SSN.14201818	14	98.5	38.5	G 1/8	G 1/8	20	8.9	45 g
CA.SSN.14351818		148	60			35	9.5	51 g
CA.SSN.20251418	20	110	49	G 1/4	G 1/4	25	11	105 g
CA.SSN.20501418		167.5	81.5			50	11.4	110 g



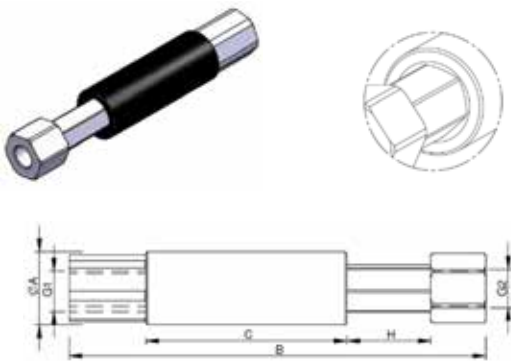
Threaded-body Non-Rotative Suspension
Verdrehgesicherte Aufhängung mit Gewindekörper
Sospensione Ammortizzata Anti-Rotazionale Filettata
Suspension Anti-Rotation avec Corps Fileté
Soporte Roscado Antitorsión

	A	B	C	D	H	F(N)	
CA.SMNG.142010	M14X1.5	10	129	42	20	8.9	55 g
CA.SMNG.143510			157.5	60	35	9.5	61 g
CA.SMNG.202514	M20X1.5	14	150	55	25	11	129 g
CA.SMNG.205014			208	82.5	50	11.4	134 g



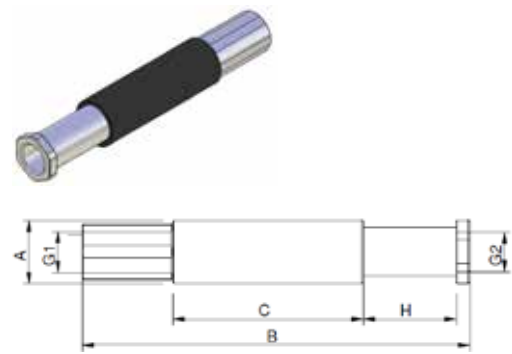
Threaded-Body Non-Rotative Suspension
Verdrehgesicherte Aufhängung mit Gewindekörper
Sospensione Anti-Rotazionale Filettata
Suspension Anti-Rotation avec Corps Fileté
Soporte Roscado Antitorsión

	A	B	C	G1	G2	H	F(N)	
CA.SSNG.10100505	M10X1	56	21	M5	M5	10	3.6	25 g
CA.SSNG.10250505						90.5	40.5	25
CA.SSNG.14201818	M14X1.5	98.5	38.5	G 1/8	G 1/8	20	8.9	57 g
CA.SSNG.14351818						148	60	35
CA.SSNG.20251418	M20X1.5	110	49	G 1/4	G 1/4	25	11	139 g
CA.SSNG.20501418						167.5	81.5	50



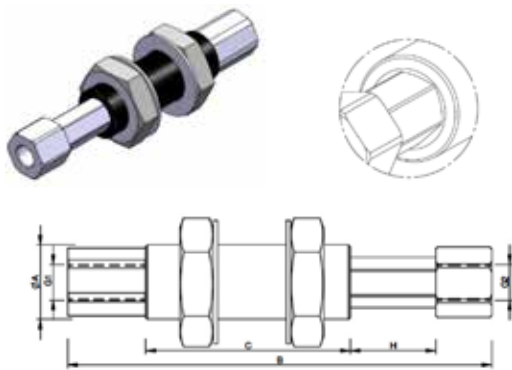
Smooth-Body Non-Rotative Telescopic Suspension
Greifarm Gefedert, Verdrehgesichert
Sospensione Anti-Rotazionale Liscia
Suspension Anti-Rotation avec Corps Lisse
Soporte Liso Antitorsi3n

	A	B	C	G1	G2	H	F(N)	
CA.SDN.1010	10	60.5	26.5	M5	M5	10	3.6	8 g
CA.SDN.1025		89.5	41.5			25	3.7	11 g
CA.SDN.1420	14	102.5	42	G 1/8	G 1/8	20	8.9	25 g
CA.SDN.1435		135	60			35	9.5	31 g
CA.SDN.2025	20	114.5	55	G 1/4	G1/4	25	11	65 g
CA.SDN.2050		169	82.5			50	11.4	71 g
CA.SDN.2025.14		114	55			25	11	62 g
CA.SDN.2050.14		167	82.5			50	11.4	67 g



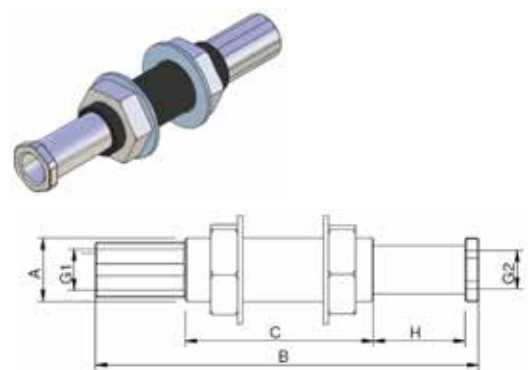
Smooth-body rotative telescopic suspension
Drehbare Aufhangungen mit glattem K3rper
Sospensione rotazionale liscia
Suspension sans anti-rotation avec corps lisse
Soporte Liso rotacional

	A	B	C	G1	G2	H	F(N)		
CA.SDR.1010	10	51	20.5	M5	M5	10	3.6	7 g	
CA.SDR.1025		86	40.5			25	3.7	11 g	
CA.SDR.1420	14	85.5	42	G 1/8	G 1/8	20	8.9	19 g	
CA.SDR.1435		120.5	62			35	9.5	25 g	
CA.SDR.2025	20	97	47.5	G1/4	G1/4	25	11	55 g	
CA.SDR.2050		147	72.5			M10	50	11.4	73 g
CA.SDR.2025.14		107	47.5			25	11	56 g	
CA.SDR.2050.14		157	72.5			50	11.4	76 g	



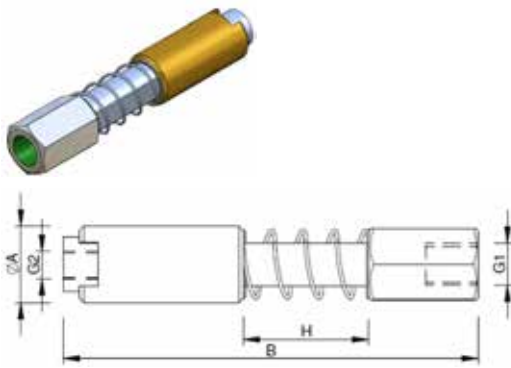
Smooth-Body Non-Rotative Telescopic Suspension
Verdrehgesicherte Aufhangung mit Gewindek3rper
Sospensione Anti-Rotazionale Filettata
Suspension Anti-Rotation avec Corps Filet3e
Soporte Roscado Antitorsi3n

	A	B	C	G1	G2	H	F(N)	
CA.SDNG.1010	M10X1	60.5	26.5	M5	M5	10	3.6	13 g
CA.SDNG.1025		89.5	41.5			25	3.7	16 g
CA.SDNG.1420	M14X1.5	102.5	42	G 1/8	G 1/8	20	8.9	37 g
CA.SDNG.1435		135	60			35	9.5	43 g
CA.SDNG.2025	M20X1.5	114.5	55	G 1/4	G1/4	25	11	99 g
CA.SDNG.2050		169	82.5			50	11.4	105 g
CA.SDNG.2025.14		114	55			25	11	96 g
CA.SDNG.2050.14		167	82.5			50	11.4	101 g



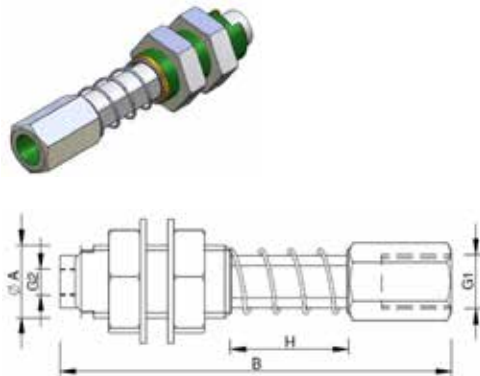
Threaded-body rotative telescopic suspension
Drehbare Aufhangungen mit glattem K3rper
Sospensione rotazionale filettata
Suspension sans anti-rotation avec corps Filet3e
Soporte Roscado rotacional

	A	B	C	G1	G2	H	F(N)		
CA.SDRG.1010	M10X1	51	20.5	M5	M5	10	3.6	12 g	
CA.SDRG.1025		86	40.5			25	3.7	16 g	
CA.SDRG.1420	M14X1.5	85.5	42	G 1/8	G 1/8	20	8.9	27 g	
CA.SDRG.1435		120.5	62			35	9.5	33 g	
CA.SDRG.2025	M20X1.5	97	47.5	G1/4	G1/4	25	11	81 g	
CA.SDRG.2050		147	72.5			M10	50	11.4	94 g
CA.SDRG.2025.14		107	47.5			25	11	56 g	
CA.SDRG.2050.14		157	72.5			50	11.4	76 g	



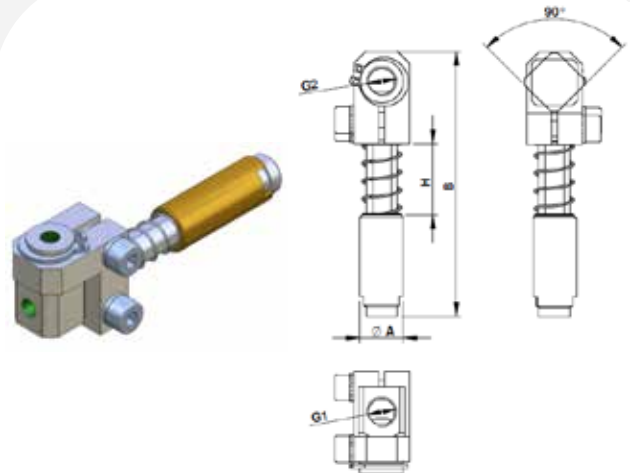
Spring Loaded Non-Rotative Vacuum Cup Arm
Greifarm Gefedert Verdrehgesichert
Sospensione Anti-Rotazionale
Suspension Anti-Rotation, avec Corps Lisse
Soporte Liso de Muelle Antitorsi3n

	A	B	G1	G2	H	F(N)	
CA.05.02.002	20	125	G 1/4	G 1/8	48	16.6	155 g
CA.05.02.004		100			25	18.4	135 g
CA.05.02.009	10	69	M5	M5	20	3.4	26 g
CA.05.02.009.6N						6	
CA.05.02.010		59			4.8	23 g	
CA.05.02.010.6N					6		
CA.05.02.011	14	100	G 1/8	38	23.3	63 g	
CA.05.02.012		76		17	20.7	52 g	



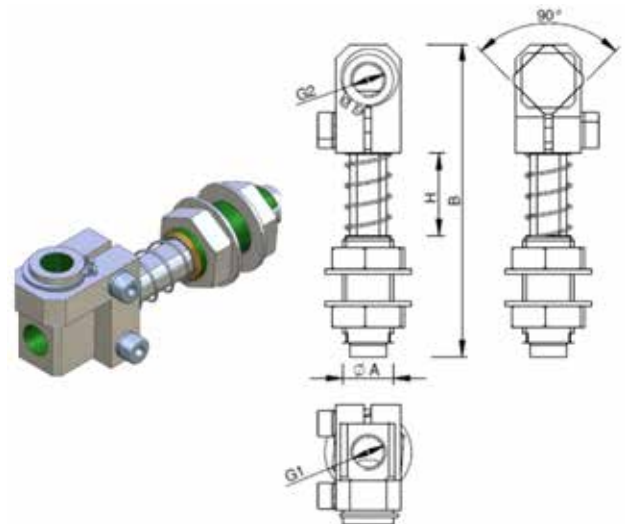
Spring Loaded Non-Rotative Vacuum Cup Arm
Greifarm Gefedert Verdrehgesichert
Sospensione Anti-Rotazionale Filettata
Suspension Anti-Rotation, avec Corps Taraud3
Soporte Roscado de Muelle Antitorsi3n

	A	B	G1	G2	H	F(N)	
CA.05.01.001	M14x1.5	100	G 1/8	M5	38	23.2	71 g
CA.05.01.002	M20x1.5	125	G 1/4	G 1/8	48	16.7	189 g
CA.05.01.003	M14x1.5	76	G 1/8	M5	17	20.7	58 g
CA.05.01.004	M20x1.5	100	G 1/4	G 1/8	25	18.4	163 g
CA.05.01.005	M10x1	70	M5	M5	20	3.4	36 g
CA.05.01.005.6N						6	
CA.05.01.006		59			4.8	33 g	
CA.05.01.006.6N					6		
CA.05.01.010	M16x1.5	76	G 1/8	M5	17	20.7	56 g
CA.05.01.011		97			38	23.2	95 g
CA.05.01.50	M14x1.5	123	G 1/8	M5	50	17	81 g
CA.05.01.75		153			75	19	91 g
CA.05.01.100		193			100	18	95 g



Spring Loaded Non-Rotative Vacuum Cup Arm
Greifarm Gefedert Verdrehgesichert
Supporto Ammortizzato Anti-Rotazionale
Suspension Anti-Rotation, avec Corps Lisse
Soporte Liso de Muelle Antitorsi3n

	A	B	G1	G2	H	F(N)	
CA.GGS100515	10	69	M5	M5	10	3.6	37 g
CA.GGS100520		79			20	6	40 g
CA.GGS100530		98			30	8.6	45 g
CA.GGS141815	14	86	G 1/8	G 1/8	17	20.7	82 g
CA.GGS141840		110			38	23.3	89 g
CA.GGS201425	20	116	G 1/4	G 1/8	23	18.4	196 g
CA.GGS201445		141			45	16.7	206 g



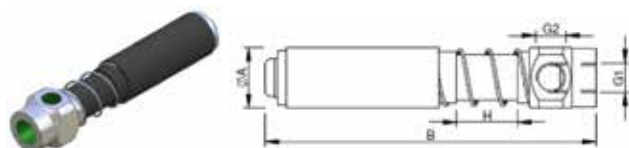
Spring Loaded Non-Rotative Vacuum Cup Arm
Greifarm Gefedert Verdrehgesichert
Supporto Ammortizzato Anti-Rotazionale
Suspension Anti-Rotation, avec Corps Lisse
Soporte Liso de Muelle Antitorsi3n

	A	B	G1	G2	H	F(N)	
CA.GGSM100515	M10X1	69	M5	M5	10	6	42 g
CA.GGSM100520		79			20		45 g
CA.GGSM100530		98			30		8.6
CA.GGSM141815	M14X1.5	86	G 1/8	G 1/8	17	20.7	85 g
CA.GGSM141840		110			38	23.3	101 g
CA.GGSM201425	M20X1.5	116	G 1/4	G 1/8	23	18.4	216 g
CA.GGSM201445		141			45	16.7	242 g



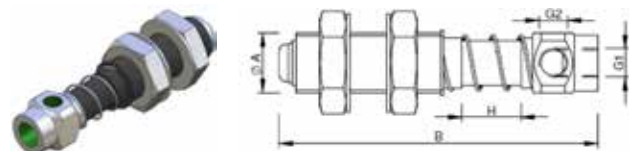
Spring Loaded Non-Rotative Vacuum Cup Arm Easy
 Greifarm Gefedert Verdrehgesichert Einfach
 Supporto Ammortizzato Antirrotazionale Easy
 Suspension Anti-Rotation, avec Corps Lisse Easy
 Soporte Liso de Muelle Antitorsión Easy

	A	B	G1	G2	H	F(N)	
CA.GGVE.10050510	10	59	M5	M5	10	8	11 g
CA.GGVE.10050530		85			30	11	15 g
CA.GGVE.14181815	14	86	G 1/8	G 1/8	15	9	33 g
CA.GGVE.14181840		111			40	14.6	37 g
CA.GGVE.20141820	20	109	G 1/4		20	11.7	75 g
CA.GGVE.20141850		147			50	16.8	95 g



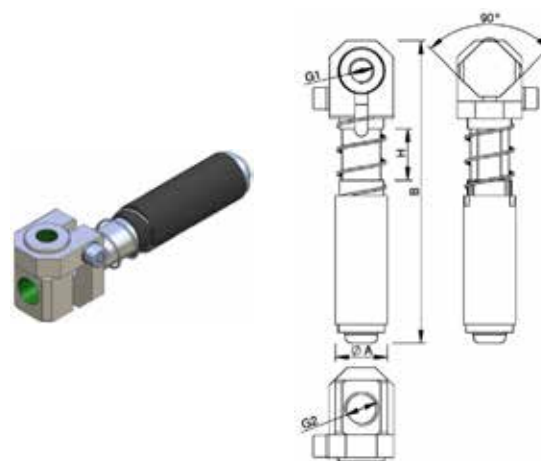
Spring Loaded Rotative Vacuum Cup Arm
 Greifarm Gefedert Drehbar
 Supporto Ammortizzato
 Suspension de Rotation, avec Corps Lisse
 Brazo Portaventosa (Elastico)

	A	B	G1	G2	H	F(N)	
CA.GGD.10050510	10	59	M5	M5	10	8	11 g
CA.GGD.10050530		85			30	11	15 g
CA.GGD.14181815	14	86	G 1/8	G 1/8	15	9	33 g
CA.GGD.14181840		111			40	14.6	38 g
CA.GGD.20141820	20	109	G 1/4		20	11.7	76 g
CA.GGD.20141850		147			50	16.8	92 g



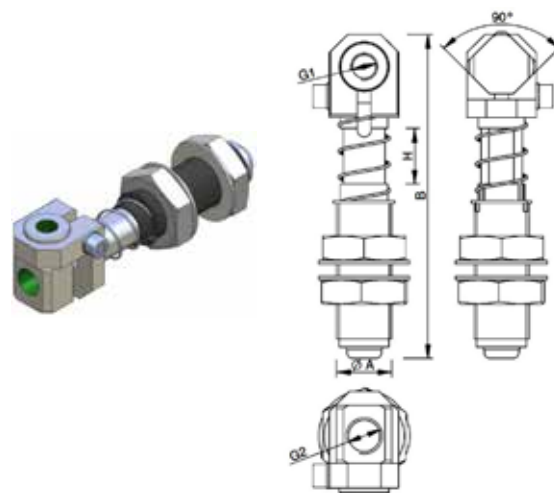
Spring Loaded Vacuum Cup Arm
 Greifarm Gefedert Drehbar
 Supporto Ammortizzato con Filetto
 Suspension de Rotation, avec Corps Taraudé
 Soporte Roscado de Muelle para Ventosas

	A	B	G1	G2	H	F(N)	
CA.GGDG.10050510	M10x1	59	M5	M5	10	8	17 g
CA.GGDG.10050530		85			30	11	20 g
CA.GGDG.14181815	M14x1.5	86	G 1/8	G 1/8	15	9	43 g
CA.GGDG.14181840		111			40	14.6	48 g
CA.GGDG.20141820	M20x1.5	109	G 1/4		20	11.7	110 g
CA.GGDG.20141850		147			50	16.8	126 g



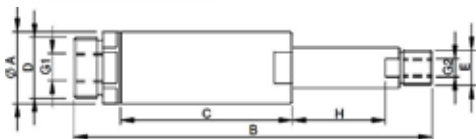
Spring Loaded Non-Rotative Vacuum Cup Arm
 Greifarm Gefedert Verdrehgesichert
 Supporto Ammortizzato Anti-Rotazionale
 Suspension Anti-Rotation, avec Corps Lisse
 Soporte Liso de Muelle Antitorsión

	A	B	G1	G2	H	F(N)	
CA.GGV.10050510	10	64	M5	M5	10	8	19 g
CA.GGV.10050530		90			30	11	22 g
CA.GGV.14181815	14	91	G 1/8	G 1/8	15	9	45 g
CA.GGV.14181840		116			40	14.6	49 g
CA.GGV.20141820	20	117		G 1/4	20	11.7	104 g
CA.GGV.20141850		155			50	16.8	124 g



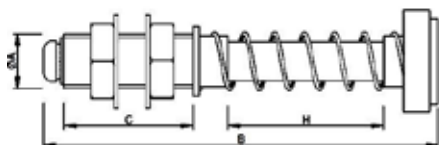
Spring Loaded Non-Rotative Vacuum Cup Arm
 Greifarm Gefedert Verdrehgesichert
 Supporto Filettato Ammortizzato Anti-Rotazionale
 Suspension Anti-Rotation, Avec Corps Taraudé
 Soporte Roscado de Muelle Antitorsión

	A	B	G1	G2	H	F(N)	
CA.GGVG.10050510	M10x1	64	M5	M5	10	8	24 g
CA.GGVG.10050530		90			30	11	26 g
CA.GGVG.14181815	M14x1.5	91	G 1/8	G 1/8	15	9	49 g
CA.GGVG.14181840		116			40	14.6	57 g
CA.GGVG.20141820	M20x1.5	117		G 1/4	20	11.7	138 g
CA.GGVG.20141850		155			50	16.8	157 g



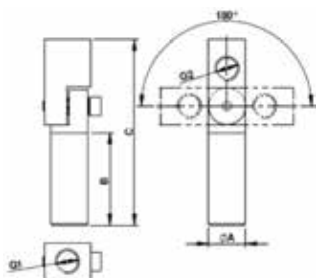
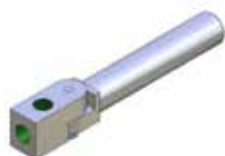
Telescopic self-retracting suspension
Selbst-einziehende Teleskop-Aufhängung
Suspensione Auto Retrattile
Suspension télescopique auto rétractable
Soporte Auto-Retractable

	A	B	C	D	E	G1	G2	H	F(N)	
CA.SAR.2025	20	100	48	M17x1	G 1/8	G 1/8	M5	25	3.6	42 g
CA.SAR.2050		150	73					50	4.2	68 g



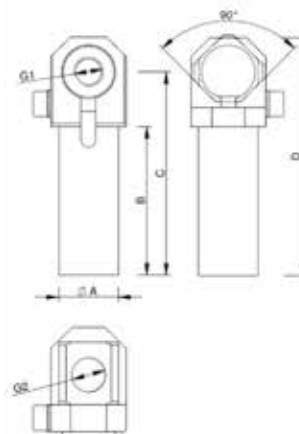
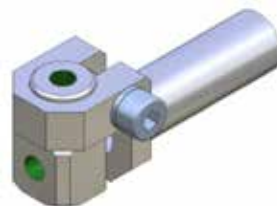
Spring rod
Druckstück gefedert
Pressore a Molla
Pressor a Ressort
Barra de Muelle

	A	B	C	H	D
CA.VSX.1440	M14X1.5	101	42	40	47 g



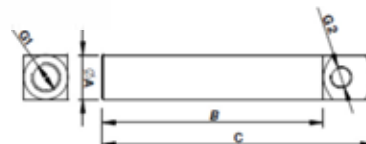
Swivel Gripper Arm
Greifarm beweglich
Giunto Supporto Ventosa
Bras porte ventouse angulaire
Brazo portaventosa (pivotante)

	A	B	C	G1	G2	
CA.GGE.10.M5.M5	10	60	90	M5	M5	22 g
CA.GGE.14.18.18	14	80	120	G 1/8	G 1/8	42 g
CA.GGE.20.14.18	20	100	150	G 1/4	G 1/8	85 g
CA.GGE.20.14.14					G 1/4	84 g
CA.GGE.201414150					G 1/4	122 g
CA.GGE.201818150		150	200	G 1/8	G 1/8	124 g



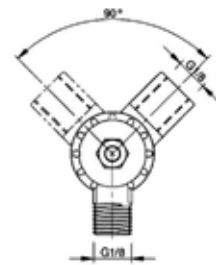
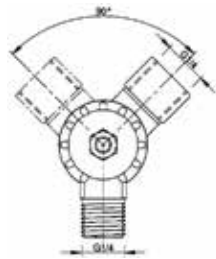
Swivel Gripper Arm
Greifarm Beweglich
Giunto Supporto Ventosa
Coude a Support pour Ventouse
Brazo portaventosa (pivotante)

	A	B	C	D	G1	G2	
CA.GGB.10050530	10	30	41	48	M5	M5	14 g
CA.GGB.10050560		60	71	78			17 g
CA.GGB.10050590		90	101	108			20 g
CA.GGB.14181840	14	40	56	65	G 1/8	G 1/8	29 g
CA.GGB.14181880		80	96	105			38 g
CA.GGB.141818120		120	136	145			45 g
CA.GGB.20141850	20	50	68	80	G 1/8	G 1/4	56 g
CA.GGB.201418100		100	118	130			70 g
CA.GGB.201418150		150	168	180			87 g
CA.GGB.20141450		50	68	80	G 1/4		55 g
CA.GGB.201414100		100	118	130			69 g
CA.GGB.201414150		150	168	180			86 g



Gripper Arm
Greifarm für Vakuumsauger
Gambo per Ventosa
Bras porte Ventouse
Brazo Portaventosa (rígido)

	A	B	C	G1	G2	
CA.GSE.1018M530	10	30	52	G1/8	M5	15 g
CA.GSE.1018M560		60	82			18 g
CA.GSE.1018M590		90	112			25 g
CA.GSE.10M5M530	10	30	46	M5	M5	9 g
CA.GSE.10M5M560		60	76			15 g
CA.GSE.10M5M590		90	106			24 g
CA.GSE.14181840	14	40	62	G1/8	G1/8	18 g
CA.GSE.14181880		80	102			30 g
CA.GSE.141818120		120	142			43 g
CA.GSE.20141850	20	50	73	G1/4	G1/8	44 g
CA.GSE.201418100		100	123			63 g
CA.GSE.201418150		150	173			78 g
CA.GSE.30141480	30	80	108	G1/4	G1/4	155 g
CA.GSE.301414140		140	168			219 g
CA.GSE.301414200		200	228			283 g



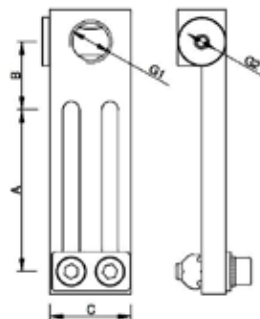
Elbow arm
Einstellbarer Winkelhalter
Snodo Direzionabile
Joint Angulaire
Articulación para Ventosa

	G1	G2	
CA.07.01.001	G 1/8	G 1/8	7 g
CA.07.01.002	G 1/4	G 1/4	15 g



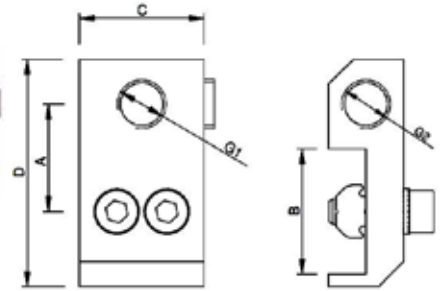
Extension tube with air lead
Verlängerungsrohr mit Luftkanal
Prolunga per Ventosa
Prolongateur avec canal d'air
Prolongación para Ventosa

	A	B	G	
CA.GSEG.100515	10	15	M5	3 g
CA.GSEG.100530		30		6 g
CA.GSEG.100545		45		9 g
CA.GSEG.100590		90		16 g
CA.GSEG.120545	12	45	M5	12 g
CA.GSEG.120590		90		24 g
CA.GSEG.141815	14	15	G1/8	5 g
CA.GSEG.141830		30		10 g
CA.GSEG.141845		45		14 g
CA.GSEG.141890		90		26 g
CA.GSEG.201445	20	45	G1/4	30 g
CA.GSEG.201490		90		58 g



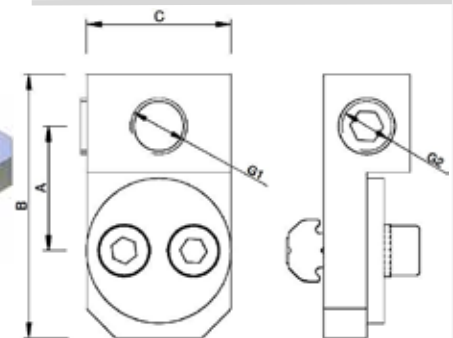
Thread Clamp Adjustable
Winkelstück Gewinde Verstellbar
Staffa Lunga per Ventosa
Bride Longue pour Ventouse
Brida (regulable)

	A	B	C	G1	G2	M*	
CA.WLS.M5.M5.X	40	14	16	M5	M5	L/X	24 g
CA.WLS.18.18.X	50	21	25	G 1/8	G 1/8	X/JU	65 g
CA.WLS.14.18.X				G 1/4			
CA.WLS.14.14.JU				G 1/4	JU	73 g	



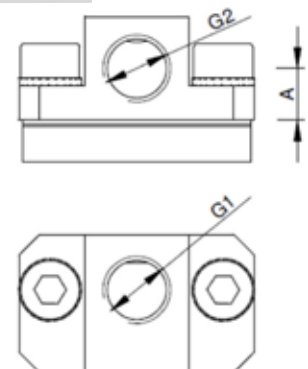
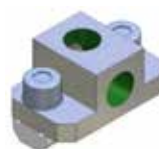
Threadclamp fixed
Winkelstück Gewinde Fest
Staffa per Ventosa
Bride pour Ventouse
Pieza de apriete en escuadra

	A	B	C	D	G1	G2	M*	
CA.WSS.L.M5.M5	17	18	16	32	M5	M5	L	18 g
CA.WSS.X.18.18	22	25	25	46	G 1/8	G 1/8	X	46 g
CA.WSS.X.14.18				60	G 1/4			
CA.WSS.JU.14.18	29	40					JU	49 g



Adjustable connector for Vacuum Cups
Winkelstück 360°, drehbar
Staffa per Attacco Ventosa Orientabile
Bride angulaire pour Ventouse
Atornilladura en Ángulo (pivotante)

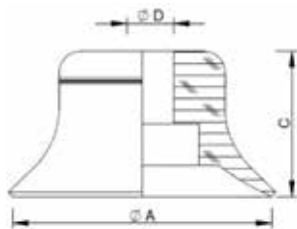
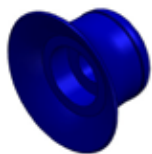
	A	B	C	G1	G2	M*	
CA.WSD.L.M5.M5	14	28	16	M5	M5	L	19 g
CA.WSD.X.18.18	21	46	25	G 1/8	G 1/8	X	44 g
CA.WSD.X.14.18				G 1/4			



Clamp for Vacuum Cups
Sauggreifer Befestigungsstück
Staffa attacco diretto Ventosa
Bride de fixation directe pour Ventouse
Atornilladura en Ángulo (para el montaje lateral)

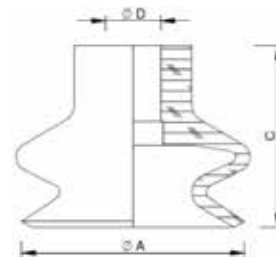
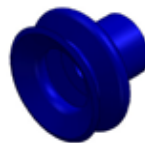
	A	G1	G2	M*	
CA.SGB.5.5.X	4	M5	M5	L	27 g
CA.SGB.18.18.X	7.5	G 1/8	G 1/8	X/JU	35 g
CA.SGB.14.14.X	10	G 1/4	G 1/4		39 g

HT1 SERIES



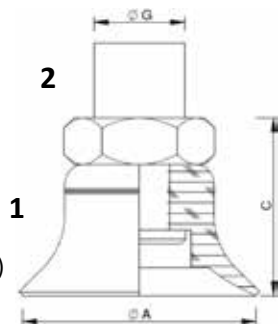
Vacuum Cup with 1 bellows only
Saugnapf mit 1 kante
Ventosa con 1 soffietto
Ventouse avec 1 soufflett
Ventosa de 1 fuelle

	A	C	D	F(N)		
CA.08.29.001	Ø5	6.5	Ø4	0.75	0.2 g	
CA.08.29.002	Ø6			1.2		
CA.08.29.003	Ø8			2.3		
CA.08.29.004	Ø10			4		
CA.08.29.005	Ø15	8	Ø4.5	9		
CA.08.29.006	Ø20			15.5		
CA.08.29.007	Ø25	14	Ø6	26.5		2.4 g
CA.08.29.008	Ø30			34		3.5 g
CA.08.29.009	Ø35			44		5.9 g
CA.08.29.010	Ø40			57.7		7.6 g
CA.08.29.011	Ø50	15	Ø8	91		10.6 g
CA.08.29.012	Ø60			125		24.2 g
CA.08.29.013	Ø80			20.5		M10x1.25



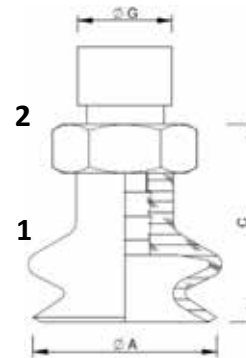
Vacuum Cup with 2 bellows only
Saugnapf mit 2 kanten
Ventosa con 2 soffietti
Ventouse avec 2 souffletts
Ventosa de 2 fuelles

	A	C	D	F(N)		
CA.08.31.012	Ø6	9	Ø3.7	0.4	0.2 g	
CA.08.31.001	Ø11	16	Ø4.5	1.2		
CA.08.31.002	Ø14			1.2		
CA.08.31.003	Ø16	19.2	Ø4.5	2.3		1.2 g
CA.08.31.004	Ø20	15.2		4.7		1.7 g
CA.08.31.005	Ø22	19	Ø4.5	5.7		2 g
CA.08.31.006	Ø25	23		5.3		
CA.08.31.007	Ø33	27	Ø8	13.6		6.8 g
CA.08.31.008	Ø43	27.6		22.8		11 g
CA.08.31.009	Ø53	34		51.3		18.3 g
CA.08.31.010	Ø63		85	23.8 g		
CA.08.31.011	Ø78	47	Ø12	137		55.6 g



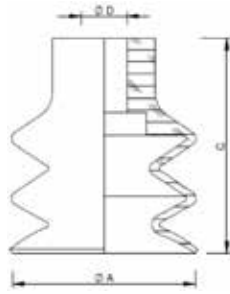
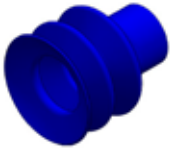
Vacuum Cup with 1 bellows (complete)
Saugnapf mit 1 kante (komplett)
Ventosa con 1 soffietto (completa)
Ventouse avec 1 soufflett (complet)
Ventosa de 1 fuelle (completa)

	1	2	A	C	G	
KIT.08.29.D05	CA.08.29.001	CA.08.09.014	Ø5	9.5	M5	5 g
KIT.08.29.D06	CA.08.29.002		Ø6			
KIT.08.29.D08	CA.08.29.003		Ø8			
KIT.08.29.D10	CA.08.29.004		Ø10			
KIT.08.29.D15	CA.08.29.005	CA.08.09.015	Ø15	13.3	G 1/8	6 g
KIT.08.29.D20	CA.08.29.006	CA.08.09.016	Ø20	15		
KIT.08.29.D25	CA.08.29.007	CA.08.09.017	Ø25	19	G 1/8	7 g
KIT.08.29.D30	CA.08.29.008		Ø30	17		8 g
KIT.08.29.D35	CA.08.29.009		Ø35	19		10 g
KIT.08.29.D40	CA.08.29.010		Ø40			12 g
KIT.08.29.D50	CA.08.29.011	CA.08.09.018	Ø50	20	G 1/4	20 g
KIT.08.29.D60	CA.08.29.012	CA.08.09.019	Ø60	23		24 g
KIT.08.29.D80	CA.08.29.013		Ø80	25	43 g	



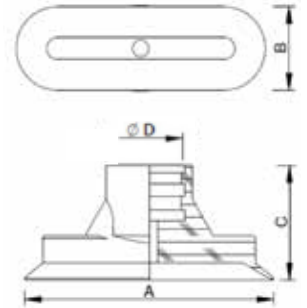
Vacuum Cup with 2 bellows (complete)
Saugnapf mit 2 kanten (komplett)
Ventosa con 2 soffietti (completa)
Ventouse avec 2 souffletts (complet)
Ventosa de 2 fuelles (completa)

	1	2	A	C	G	
KIT.08.31.D06.14	CA.08.31.012	CA.08.09.014	Ø6	14	M5	2 g
KIT.08.31.D11.4	CA.08.31.001	CA.08.09.004	Ø11	20.5	M5	2 g
KIT.08.31.D11.9		CA.08.09.009		21	G1/8	4 g
KIT.08.31.D14.4	CA.08.31.002	CA.08.09.004	Ø14	20.5	M5	2 g
KIT.08.31.D14.9		CA.08.09.009		21	G1/8	4 g
KIT.08.31.D16.4	CA.08.31.003	CA.08.09.004	Ø16	23.5	M5	4 g
KIT.08.31.D16.9		CA.08.09.009		24	G1/8	6 g
KIT.08.31.D20.4	CA.08.31.004	CA.08.09.004	Ø20	20.5	M5	5 g
KIT.08.31.D20.9		CA.08.09.009		21	G1/8	7 g
KIT.08.31.D22.4	CA.08.31.005	CA.08.09.004	Ø22	20.5	M5	6 g
KIT.08.31.D22.9		CA.08.09.009		21	G1/8	8 g
KIT.08.31.D25.4	CA.08.31.006	CA.08.09.004	Ø25	27.5	M5	6 g
KIT.08.31.D25.9		CA.08.09.009		28	G1/8	8 g
KIT.08.31.D33.11	CA.08.31.007	CA.08.09.011	Ø33	33.5	G1/8	11 g
KIT.08.31.D33.21		CA.08.09.021		31.5	G1/4	15 g
KIT.08.31.D43.11	CA.08.31.008	CA.08.09.011	Ø43	34	G1/8	16 g
KIT.08.31.D43.21		CA.08.09.021		32	G1/4	20 g
KIT.08.31.D53.11	CA.08.31.009	CA.08.09.011	Ø53	40.5	G1/8	22 g
KIT.08.31.D53.21		CA.08.09.021		38	G1/4	26 g
KIT.08.31.D63.21	CA.08.31.010	CA.08.09.021	Ø63	38	G1/4	31 g
KIT.08.31.D78.24	CA.08.31.011	CA.08.09.024	Ø78	52.8		47 g



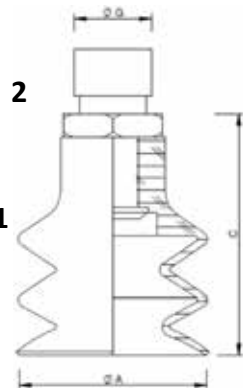
Vacuum Cup with 3 bellows only
 Saugnapf mit 3 kanten
 Ventosa con 3 soffietti
 Ventouse avec 3 soufflets
 Ventosa de 3 fuelles

	A	C	D	F(N)	
CA.08.32.D09	Ø9	15	Ø4	0.7	2 g
CA.08.32.D12	Ø12	21		0.9	3 g
CA.08.32.D14	Ø14	23		1.2	4 g
CA.08.32.D20	Ø20	22		3.8	6 g
CA.08.32.D25	Ø25	34	Ø8	4.5	7 g
CA.08.32.D32	Ø32	37		12	8 g
CA.08.32.D42	Ø42	46		13.6	10 g
CA.08.32.D52	Ø52	49		28.5	25 g
CA.08.32.D62	Ø62	54		41	39 g



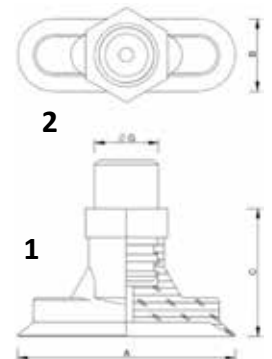
Vacuum Cup oval only
 Saugnapf oval
 Ventosa ovale
 Ventouse ovale
 Ventosa oval

	A	B	C	D	F(N)	
CA.08.39.001	12	4	15	Ø4	1.8	0.5 g
CA.08.39.002	15	5	12	Ø4.5	3.1	
CA.08.39.003	18	6		Ø7	4.5	
CA.08.39.004	24	8		Ø7	8	1.0 g
CA.08.39.005	30	10		Ø7	12.2	1.1 g
CA.08.39.006	45	15	21	Ø13	28.2	3.4 g
CA.08.39.007	60	20		Ø13	50.1	6.4 g
CA.08.39.008	75	25		Ø13	78.3	17.9 g



Vacuum Cup with 3 bellows (complete)
 Saugnapf mit 3 kanten (komplett)
 Ventosa con 3 soffietti (completa)
 Ventouse avec 3 soufflets (complet)
 Ventosa de 3 fuelles (completa)

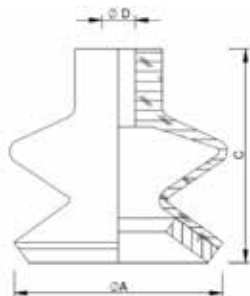
	1	2	A	C	G	
KIT.08.32.D09.26	CA.08.32.D09	CA.08.09.026	Ø9	20	M5	3 g
KIT.08.32.D12.4	CA.08.32.D12	CA.08.09.004	Ø12	25.5	M5	4 g
KIT.08.32.D12.9		CA.08.09.009		26	G1/8	6 g
KIT.08.32.D14.4	CA.08.32.D14	CA.08.09.004	Ø14	27.5	M5	5 g
KIT.08.32.D14.9		CA.08.09.009		28	G1/8	7 g
KIT.08.32.D20.4	CA.08.32.D20	CA.08.09.004	Ø20	26.5	M5	10 g
KIT.08.32.D20.9		CA.08.09.009		27	G1/8	12 g
KIT.08.32.D25.4	CA.08.32.D25	CA.08.09.004	Ø25	38.5	M5	11 g
KIT.08.32.D25.9		CA.08.09.009		39	G1/8	13 g
KIT.08.32.D32.11	CA.08.32.D32	CA.08.09.011	Ø32	43.3	G1/8	12 g
KIT.08.32.D32.21		CA.08.09.021		41	G1/4	14 g
KIT.08.32.D42.11	CA.08.32.D42	CA.08.09.011	Ø42	52.3	G1/8	14 g
KIT.08.32.D42.21		CA.08.09.021		50	G1/4	18 g
KIT.08.32.D52.21	CA.08.32.D52	CA.08.09.021	Ø52	64	G1/4	33 g
KIT.08.32.D62.21	CA.08.32.D62		Ø62	59		50 g



Vacuum Cup oval (complete)
 Vakuumsauger oval (komplett)
 Ventosa ovale (completa)
 Ventouse ovale (complet)
 Ventosa oval (completa)

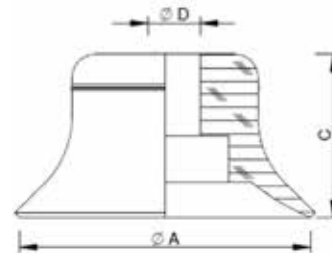
	1	2	A	B	C	G	
KIT.08.39.L12.40	CA.08.39.001	CA.08.09.040	12	4	18	M5	2.9 g
KIT.08.39.L15.28	CA.08.39.002	CA.08.09.028	15	5	17		3.4 g
KIT.08.39.L18.28	CA.08.39.003		18	6			3.7 g
KIT.08.39.L24.27	CA.08.39.004	CA.08.09.027	24	8		G	6.7 g
KIT.08.39.L30.27	CA.08.39.005		30	10		1/8	6.8 g
KIT.08.39.L45.41	CA.08.39.006	CA.08.09.041	45	15	26	G 1/4	14.8 g
KIT.08.39.L60.41	CA.08.39.007		60	20			19 g
KIT.08.39.L75.41	CA.08.39.008		75	25			26.9 g

SILICONE SERIES



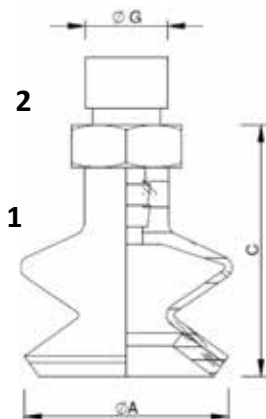
Vacuum Cup with 2 bellows and foam strip
 Saugnapf mit 2 kanten und schaumstoffband
 Ventosa con 2 soffiotti con anello in spugna
 Ventouse avec 2 souffletts et bandes mousses annulaires
 Ventosa de 2 fuelles con espuma

	A	C	D	F(N)	
CA.08.26.D16.AS	Ø16	21	Ø3.8	7	2 g
CA.08.26.D20.AS	Ø20	18		9	
CA.08.26.D25.AS	Ø25	25		11	
CA.08.26.D33.AS	Ø33	29	Ø8	19.2	7 g
CA.08.26.D43.AS	Ø43	32		28	13 g
CA.08.26.D53.AS	Ø53	38		59	22 g
CA.08.26.D63.AS	Ø63	37		82	26 g
CA.08.26.D78.AS	Ø78	51		152	51 g



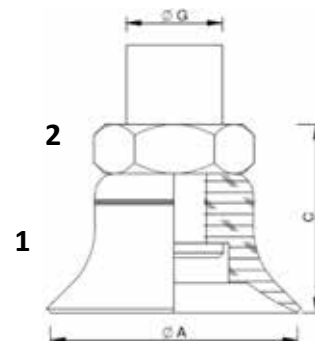
Vacuum Cup with 1 bellow only
 Saugnapf mit 1 kante
 Ventosa con 1 soffiotto
 Ventouse avec 1 soufflett
 Ventosa de 1 fuelle

	A	C	D	F(N)	
CA.08.28.001	Ø5	6.5	Ø4	0.75	1 g
CA.08.28.002	Ø6			1.2	
CA.08.28.003	Ø8			2.3	
CA.08.28.004	Ø10	7.5	4		
CA.08.28.005	Ø15	8	9		
CA.08.28.006	Ø20	10	15.5		
CA.08.28.007	Ø25	14	Ø6	26.5	2 g
CA.08.28.008	Ø30	12		34	3 g
CA.08.28.009	Ø35	14		44	5 g
CA.08.28.010	Ø40	15	Ø8	57.7	7 g
CA.08.28.011	Ø50		91	15 g	
CA.08.28.012	Ø60	18	M10x1.25	125	19 g
CA.08.28.013	Ø80	20		260	38 g



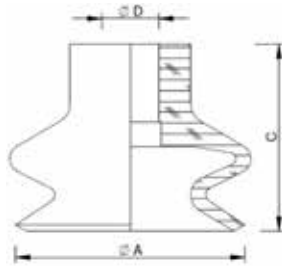
Vacuum Cup with 2 bellows and foam strip (complete)
 Saugnapf mit 2 kanten und schaumstoffband (komplett)
 Ventosa con 2 soffiotti con anello in spugna (completa)
 Ventouse avec 2 souffletts et bandes mousses annulaires (complet)
 Ventosa de 2 fuelles con espuma (completa)

	1	2	A	C	G	
KIT.08.26.D16.4	CA.08.26.D16.AS	CA.08.09.004	Ø16	25.5	M5	3 g
KIT.08.26.D16.9		CA.08.09.009		26	G1/8	6 g
KIT.08.26.D20.4	CA.08.26.D20.AS	CA.08.09.004	Ø20	22.5	M5	3 g
KIT.08.26.D20.9		CA.08.09.009		23	1/8	6 g
KIT.08.26.D25.4	CA.08.26.D25.AS	CA.08.09.004	Ø25	29.5	M5	4 g
KIT.08.26.D25.9		CA.08.09.009		30	1/8	6 g
KIT.08.26.D33.11	CA.08.26.D33.AS	CA.08.09.011	Ø33	35.3	1/8"	11 g
KIT.08.26.D33.21		CA.08.09.021		33	1/4"	15 g
KIT.08.26.D43.11	CA.08.26.D43.AS	CA.08.09.011	Ø43	38.3	1/8"	17 g
KIT.08.26.D43.21		CA.08.09.021		36	1/4"	21 g
KIT.08.26.D53.11	CA.08.26.D53.AS	CA.08.09.011	Ø53	44.3	1/8"	26 g
KIT.08.26.D53.21		CA.08.09.021		42	1/4"	30 g
KIT.08.26.D63.11	CA.08.26.D63.AS	CA.08.09.011	Ø63	43.3	1/8"	30 g
KIT.08.26.D63.21		CA.08.09.021		41		34 g
KIT.08.26.D78.24	CA.08.26.D78.AS	CA.08.09.024	Ø78	57	1/4"	57 g



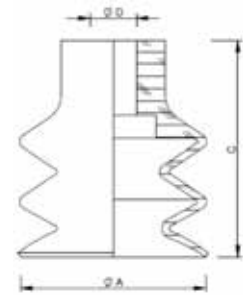
Vacuum Cup with 1 bellow (complete)
 Vakuumsauger mit 1 kante (komplett)
 Ventosa con 1 soffiotto (completa)
 Ventouse avec 1 soufflett (complet)
 Ventosa de 1 fuelle (completa)

	1	2	A	C	G	
KIT.08.28.D05	CA.08.28.001	CA.08.09.014	Ø5	9.5	M5	6 g
KIT.08.28.D06	CA.08.28.002		Ø6			
KIT.08.28.D08	CA.08.28.003		Ø8			
KIT.08.28.D10	CA.08.28.004	Ø10	12.5			
KIT.08.28.D15	CA.08.28.005	CA.08.09.015	Ø15	13.3		
KIT.08.28.D20	CA.08.28.006	CA.08.09.016	Ø20	15		
KIT.08.28.D25	CA.08.28.007	CA.08.09.017	Ø25	19	7 g	
KIT.08.28.D30	CA.08.28.008		Ø30	17	8 g	
KIT.08.28.D35	CA.08.28.009		Ø35	19	10 g	
KIT.08.28.D40	CA.08.28.010	CA.08.09.019	Ø40	20	12 g	
KIT.08.28.D50	CA.08.28.011		Ø50		20 g	
KIT.08.28.D60	CA.08.28.012	CA.08.09.019	Ø60	23	24 g	
KIT.08.28.D80	CA.08.28.013		Ø80	25	G 1/4	43 g



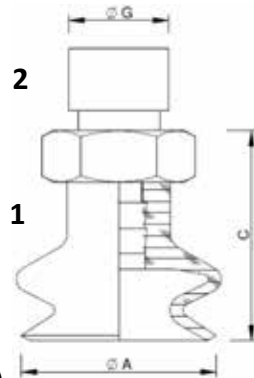
Vacuum Cup with 2 bellows only
 Saugnapf mit 2 kanten
 Ventosa con 2 soffiatti
 Ventouse avec 2 souffletts
 Ventosa de 2 fuelles

	A	C	D	F(N)		
CA.08.30.012	Ø6	9	Ø3.7	1.5	1 g	
CA.08.30.001	Ø11	16	Ø4.5	1.2		
CA.08.30.002	Ø14			1.2		
CA.08.30.003	Ø16	19	Ø4.5	2.3		1 g
CA.08.30.004	Ø20			4.7		1.5 g
CA.08.30.005	Ø23	23	Ø8	5.3		3 g
CA.08.30.006	Ø25			13.6		7 g
CA.08.30.007	Ø43	28	Ø8	23		11 g
CA.08.30.008	Ø53			51		19 g
CA.08.30.009	Ø63	34	Ø12	85		24 g
CA.08.30.010	Ø78			47	137	56 g



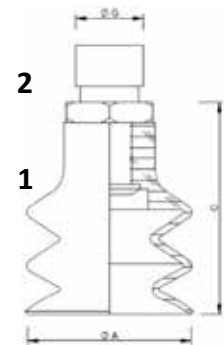
Vacuum Cup with 3 bellows only
 Saugnapf mit 3 kanten
 Ventosa con 3 soffiatti
 Ventouse avec 3 souffletts
 Ventosa de 3 fuelles

	A	C	D	F(N)		
CA.08.33.D5	Ø5	14	Ø4	Ø3.5	0.15	1 g
CA.08.33.D7	Ø7			0.1		
CA.08.33.D9	Ø9			0.68	2 g	
CA.08.33.D12	Ø12			0.9	3 g	
CA.08.33.D14	Ø14	23	Ø8	1.2	4 g	
CA.08.33.D20	Ø20			3.8	6 g	
CA.08.33.D25	Ø25	34	Ø8	4.5	7 g	
CA.08.33.D32	Ø32			12.0	8 g	
CA.08.33.D42	Ø42	49	Ø8	13.6	10 g	
CA.08.33.D52	Ø52			27	20 g	
CA.08.33.D60	Ø60	55		32	60 g	



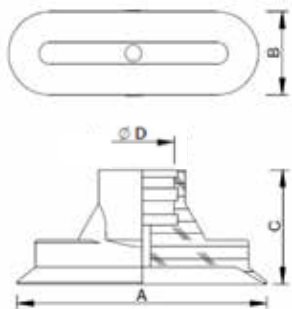
Vacuum Cup with 2 bellows (complete)
 Vakuumsauger mit 2 kanten (komplett)
 Ventosa con 2 soffiatti (completa)
 Ventouse avec 2 souffletts (complet)
 Ventosa de 2 fuelles (completa)

	1	2	A	C	G	
KIT.08.30.D06.14	CA.08.30.012	CA.08.09.014	Ø6	14	M5	2 g
KIT.08.30.D11.4	CA.08.30.001	CA.08.09.004	Ø11	20.5	M5	2 g
KIT.08.30.D11.9		CA.08.09.009		21	G1/8	4 g
KIT.08.30.D14.4	CA.08.30.002	CA.08.09.004	Ø14	20.5	M5	2 g
KIT.08.30.D14.9		CA.08.09.009		21	G1/8	4 g
KIT.08.30.D16.4	CA.08.30.003	CA.08.09.004	Ø16	23.5	M5	4 g
KIT.08.30.D16.9		CA.08.09.009		24	G1/8	6 g
KIT.08.30.D20.4	CA.08.30.004	CA.08.09.004	Ø20	20.5	M5	5 g
KIT.08.30.D20.9		CA.08.09.009		21	G1/8	7 g
KIT.08.30.D25.4	CA.08.30.005	CA.08.09.004	Ø25	27.5	M5	6 g
KIT.08.30.D25.9		CA.08.09.009		28	G1/8	8 g
KIT.08.30.D33.11	CA.08.30.006	CA.08.09.011	Ø33	33.5	G1/8	11 g
KIT.08.30.D33.21		CA.08.09.021		31.5	G1/4	15 g
KIT.08.30.D43.11	CA.08.30.007	CA.08.09.011	Ø43	34	G1/8	16 g
KIT.08.30.D43.21		CA.08.09.021		32	G1/4	20 g
KIT.08.30.D53.11	CA.08.30.008	CA.08.09.011	Ø53	40.5	G1/8	22 g
KIT.08.30.D53.21		CA.08.09.021		38	G1/4	26 g
KIT.08.30.D63.11	CA.08.30.009	CA.08.09.011	Ø63	40.5	G1/8	27 g
KIT.08.30.D63.21		CA.08.09.021		38	G1/4	31 g
KIT.08.30.D78.24	CA.08.30.010	CA.08.09.024	Ø78	52.8	G1/4	47 g



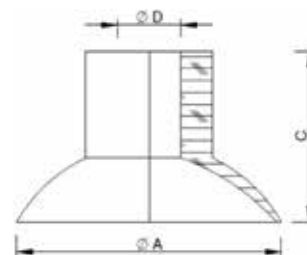
Vacuum Cup with 3 bellows (complete)
 Vakuumsauger mit 3 kanten (komplett)
 Ventosa con 3 soffiatti (completa)
 Ventouse avec 3 souffletts (complet)
 Ventosa de 3 fuelles (completa)

	1	2	A	C	G	
KIT.08.33.D5.25	CA.08.33.D5	CA.08.09.025	Ø5	18.5	M5	2 g
KIT.08.33.D7.26	CA.08.33.D7	CA.08.09.026	Ø7	19		
KIT.08.33.D9.26	CA.08.33.D9	CA.08.09.026	Ø9	20		3 g
KIT.08.33.D12.4	CA.08.33.D12	CA.08.09.004	Ø12	25.5	M5	4 g
KIT.08.33.D12.9		CA.08.09.009		26	G1/8	6 g
KIT.08.33.D14.4	CA.08.33.D14	CA.08.09.004	Ø14	27.5	M5	5 g
KIT.08.33.D14.9		CA.08.09.009		28	G1/8	7 g
KIT.08.33.D20.4	CA.08.33.D20	CA.08.09.004	Ø20	26.5	M5	10 g
KIT.08.33.D20.9		CA.08.09.009		27	G1/8	12 g
KIT.08.33.D25.4	CA.08.33.D25	CA.08.09.004	Ø25	38.5	M5	11 g
KIT.08.33.D25.9		CA.08.09.009		39	G1/8	13 g
KIT.08.33.D32.11	CA.08.33.D32	CA.08.09.011	Ø32	43.3	G1/8	12 g
KIT.08.33.D32.21		CA.08.09.021		41	G1/4	16 g
KIT.08.33.D42.11	CA.08.33.D42	CA.08.09.011	Ø42	52.3	G1/8	14 g
KIT.08.33.D42.21		CA.08.09.021		50	G1/4	18 g
KIT.08.33.D52.11	CA.08.33.D52	CA.08.09.011	Ø52	55.3	G1/8	24 g
KIT.08.33.D52.21		CA.08.09.021		53	G1/4	28 g
KIT.08.33.D60.21	CA.08.33.D60	CA.08.09.021	Ø60	59	G1/4	68 g



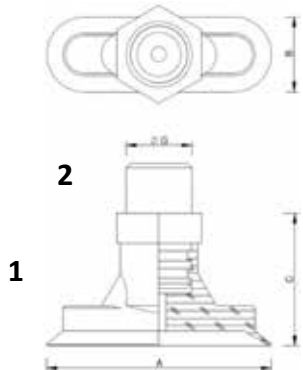
Vacuum Cup oval only
Saugnapf oval
Ventosa ovale
Ventouse ovale
Ventosa oval

	A	B	C	D	F(N)	
CA.08.40.001	12	4	15	∅4	1.8	0.5 g
CA.08.40.002	15	5	12	∅4.5	3.1	
CA.08.40.003	18	6			4.5	
CA.08.40.004	24	8	21	∅7	8	1.0 g
CA.08.40.005	30	10			12.2	1.1 g
CA.08.40.006	45	15			28.2	3.4 g
CA.08.40.007	60	20	21	∅13	50.1	6.4 g
CA.08.40.008	75	25			78.3	17.8 g



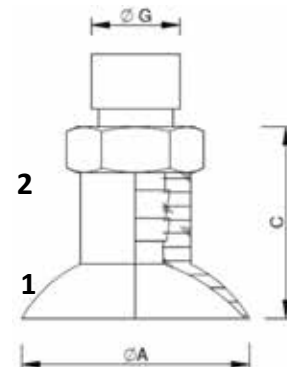
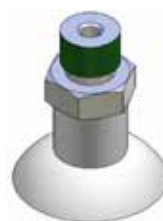
Vacuum Cup with 1 bellow only
Saugnapf mit 1 kante
Ventosa con 1 soffietto
Ventouse avec 1 soufflett
Ventosa de 1 fuelle

	A	C	D	F(N)	
CA.08.03.001	∅6	8	∅1.5	0.7	1 g
CA.08.03.002	∅8		∅3	1.0	
CA.08.03.003	∅10	11	∅4	1.7	
CA.08.03.004	∅12			2.4	
CA.08.03.005	∅15	12	∅4	3.9	2 g
CA.08.03.006	∅20	13		7.25	
CA.08.03.007	∅25	16	∅6	12.2	3 g
CA.08.03.008	∅30			16.7	
CA.08.03.009	∅35	17	∅10	23.0	5 g
CA.08.03.010	∅45	20		39.0	
CA.08.03.011	∅60	22	∅10	67.1	8 g



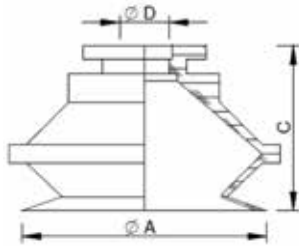
Vacuum Cup oval (complete)
Vakuumsauger oval (komplett)
Ventosa ovale (completa)
Ventouse ovale (complet)
Ventosa oval (completa)

	1	2	A	B	C	G	
KIT.08.40.L12.40	CA.08.40.001	CA.08.09.040	12	4	18	M5	2.9 g
KIT.08.40.L15.28	CA.08.40.002	CA.08.09.028	15	5	17		3.4 g
KIT.08.40.L18.28	CA.08.40.003		18	6			3.7 g
KIT.08.40.L24.27	CA.08.40.004	CA.08.09.027	24	8		G	6.7 g
KIT.08.40.L30.27	CA.08.40.005		30	10		1/8	6.8 g
KIT.08.40.L45.41	CA.08.40.006	CA.08.09.041	45	15	26	G 1/4	14.8 g
KIT.08.40.L60.41	CA.08.40.007		60	20			19 g
KIT.08.40.L75.41	CA.08.40.008		75	25			26.9 g



Vacuum Cup with 1 bellow (complete)
Vakuumsauger mit 1 kante (komplett)
Ventosa con 1 soffietto (completa)
Ventouse avec 1 soufflett (complet)
Ventosa de 1 fuelle (completa)

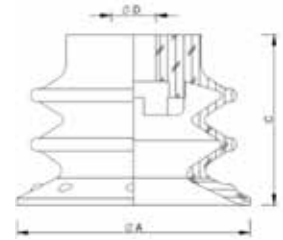
	1	2	A	C	G	
KIT.08.03.D06.5	CA.08.03.001	CA.08.09.005	∅6	11.5	M5	3 g
KIT.08.03.D08.6	CA.08.03.002	CA.08.09.006	∅8	10		
KIT.08.03.D10.4	CA.08.03.003	CA.08.09.004	∅10	14.51	M5	
KIT.08.03.D10.9	CA.08.03.003	CA.08.09.009		5	G1/8	
KIT.08.03.D12.4	CA.08.03.004	CA.08.09.004	∅12	15.51	M5	3 g
KIT.08.03.D12.9	CA.08.03.004	CA.08.09.009		6	G1/8	
KIT.08.03.D15.4	CA.08.03.005	CA.08.09.004	∅15	16.51	M5	3 g
KIT.08.03.D15.9	CA.08.03.005	CA.08.09.009		7	G1/8	
KIT.08.03.D20.4	CA.08.03.006	CA.08.09.004	∅20	17.51	M5	2 g
KIT.08.03.D20.9	CA.08.03.006	CA.08.09.009		8	G1/8	
KIT.08.03.D25.10	CA.08.03.007	CA.08.09.010	∅25	21	G1/8	6 g
KIT.08.03.D30.10	CA.08.03.008		∅30			7 g
KIT.08.03.D35.11	CA.08.03.009	CA.08.09.011	∅35	23	G1/8	9 g
KIT.08.03.D45.11	CA.08.03.010		∅45	26		12 g
KIT.08.03.D60.11	CA.08.03.011		∅60	28		



Vacuum Cup with 2 bellows only
 Saugnapf mit 2 kanten
 Ventosa con 2 soffietti
 Ventouse avec 2 soufflets
 Ventosa de 2 fuelles

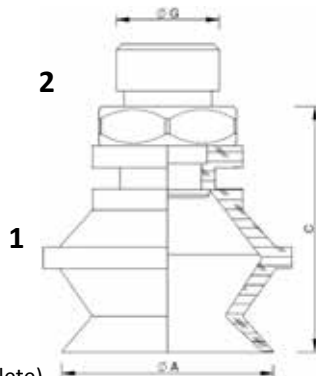
	A	C	D	F(N)	
CA.08.01.001	∅11	16	∅4	4.6	1 g
CA.08.01.002	∅16	19		7.5	2 g
CA.08.01.003	∅20	19.5	∅4.8	14.7	3 g
CA.08.01.004	∅30	27	∅6	25.5	6 g
CA.08.01.005	∅40	28	∅8	48.1	7 g
CA.08.01.006	∅50	35	∅10.5	83.3	15 g

POLYURETHANE SERIES



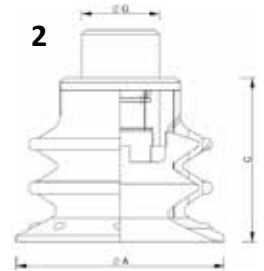
Vacuum Cup with 3 bellows only
 Saugnapf mit 3 kanten
 Ventosa con 3 soffietti
 Ventouse avec 3 soufflets
 Ventosa de 3 fuelles

	Sh	A	C	D	Cod. PIAB	F(N)	
CA.08.36.D10	30/60	∅10	16.5	∅3.8	0118329	3.7	1 g
CA.08.36.D10.60	60				0122966		
CA.08.36.D15	30/60	∅15	18.5	∅5	0118505	4.5	
CA.08.36.D15.60	60				0124237		
CA.08.36.D20	30/60	∅20	16.2	∅5	0118507	9.5	
CA.08.36.D20.60	60				0124249		
CA.08.36.D25	30/60	∅25	19	∅5	0109006	18	3 g
CA.08.36.D25.60	60				0108240		
CA.08.36.D35	30/60	∅35	26.8	∅6.5	0106292	28	8 g
CA.08.36.D35.60	60				0107477		
CA.08.36.D52	30/60	∅52	39	∅12	0104529	75	24 g
CA.08.36.D52.60	60				0107381		
CA.08.36.D75	30/60	∅75	51.7	/	0107145	141	71 g
CA.08.36.D75.60	60				0107150		



Vacuum Cup with 2 bellows (complete)
 Vakuumsauger mit 2 kanten (komplett)
 Ventosa con 2 soffietti (completa)
 Ventouse avec 2 soufflets (complet)
 Ventosa de 2 fuelles (completa)

	1	2	A	C	G	
KIT.08.01.D11.4	CA.08.01.001	CA.08.09.004	∅11	20.5	M5	2 g
KIT.08.01.D11.9		CA.08.09.009		21	G1/8	4 g
KIT.08.01.D16.4	CA.08.01.002	CA.08.09.004	∅16	23.5	M5	3 g
KIT.08.01.D16.9		CA.08.09.009		24	G1/8	4 g
KIT.08.01.D20.1	CA.08.01.003	CA.08.09.001.AL	∅20	23		5,5 g
KIT.08.01.D30.2	CA.08.01.004	CA.08.09.002.AL	∅30	32	G1/8	18 g
KIT.08.01.D40.2	CA.08.01.005	CA.08.09.037	∅40	33		19 g
KIT.08.01.D50.3	CA.08.01.006	CA.08.09.003	∅50	39	G1/4	18 g



Vacuum Cup with 3 bellows (complete)
 Vakuumsauger mit 3 kanten (komplett)
 Ventosa con 3 soffietti (completa)
 Ventouse avec 3 soufflets (complet)
 Ventosa de 3 fuelles (completa)

	1	2	Cod. PIAB	A	C	G	
KIT.08.36.D10	CA.08.36.D10	CA.08.09.030 3107030	0122869	11	21	M5	2 g
KIT.08.36.D10.60	CA.08.36.D10.60	CA.08.09.030 3107030	0122967				
KIT.08.36.D15	CA.08.36.D15	CA.08.09.030 3107030	0124344	16	23	M5	3 g
KIT.08.36.D15.60	CA.08.36.D15.60	CA.08.09.030 3107030	0124345				
KIT.08.36.D20	CA.08.36.D20	CA.08.09.031 0101152	0125105	20	20.2	G 1/8 M M5 F	5 g
KIT.08.36.D20.60	CA.08.36.D20.60	CA.08.09.031 0101152	0125110				
KIT.08.36.D25	CA.08.36.D25	CA.08.09.032 3250004	0109402	25	25	G 1/8 M M5 F	65 g
KIT.08.36.D25.60	CA.08.36.D25.60	CA.08.09.032 3250004	0109398				
KIT.08.36.D35.1	CA.08.36.D35	CA.08.09.033 0200714	9912151	35	32.8	G 1/8 M G 1/4 M	10 g
KIT.08.36.D35.2		CA.08.09.034 3250091	0114449				13 g
KIT.08.36.D35.60	CA.08.36.D35.60	CA.08.09.034 3250091	9912152				13 g
KIT.08.36.D52	CA.08.36.D52	CA.08.09.035 3250092	0106045	52	45	G 1/4 M	35 g
KIT.08.36.D52.60	CA.08.36.D52.60	CA.08.09.035 3250092	0107385				
KIT.08.36.D75	CA.08.36.D75	CA.08.09.036 0201077	0201073	75	60.4		90 g
KIT.08.36.D75.60	CA.08.36.D75.60	CA.08.09.036 0201077	0101074				

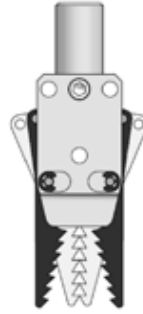


GZA.10

Sprue Grippers
Greifzange
Pinza Materozza
Pince de Préhension
Pinza de Presión

	A	B	C	D	Closing force (6 bar)	Sensor				
CA.GZA.10.08	64	Ø 10 G1/8	14	13	19 N		16 g			
CA.GZA.10.08.18										
CA.GZA.10.08.19		13.3								
CA.GZA.10.08.AHG	72	Ø 10				14				
CA.GZA.10.08.AHL										
CA.GZA.10.08.AHT										
CA.GZA.10.08.ATG										
CA.GZA.10.08.G			64.5							
CA.GZA.10.08.LL										
CA.GZA.10.08.M50	99								22 g	
CA.GZA.10.12	83		22.5			16.5		30 N		36 g
CA.GZA.10.12.14	76.5	G1/8	17.5						34 g	
CA.GZA.10.12.18			19.5						50 g	
CA.GZA.10.12.19	82		22							
CA.GZA.10.12.AH	75		20				37 g			
CA.GZA.10.12.AHV										
CA.GZA.10.12.AHG	81									
CA.GZA.10.12.AHL										
CA.GZA.10.12.AHT										
CA.GZA.10.12.ATG										
CA.GZA.10.12.C	59.5		13		40 g					
CA.GZA.10.12.G	83		22.5		34 g					
CA.GZA.10.12.G50	120									
CA.GZA.10.12.L	76.5		21		36 g					
CA.GZA.10.12.LL	76.4		15		34 g					
CA.GZA.10.12.M	76.5		20		35 g					
CA.GZA.10.12.M50	114.5	Ø 10	19.5		43 g					
CA.GZA.10.12.MC	76.5									
CA.GZA.10.12.MF										
CA.GZA.10.12.MS				21.5			MMD.ILSAP3AVF80		44 g	
CA.GZA.10.12.MSN	76.4						MMD.ILSAN3AVF80		50 g	
CA.GZA.10.12.S	83			22			MMD.ILSAP3AVF80		59 g	
CA.GZA.10.12.SN					19		MMD.ILSAN3AVF80		65 g	
CA.GZA.10.12.S4	76.2								62 g	
CA.GZA.10.12.S4N										
CA.GZA.10.12.S9	83				24.5					
CA.GZA.10.12.S9N										
CA.GZA.10.12.SG	83				23					
CA.GZA.10.12.SGN										

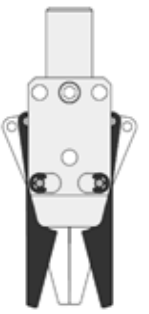
CA.GZA.10.08.19



CA.GZA.10.08.G



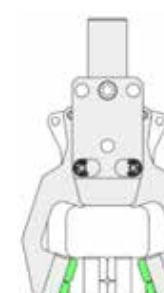
CA.GZA.10.08.LL



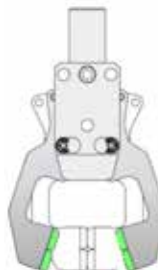
CA.GZA.10.08.AHT



CA.GZA.10.08.ATG



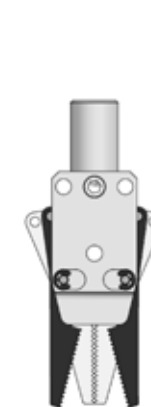
CA.GZA.10.08.AHG



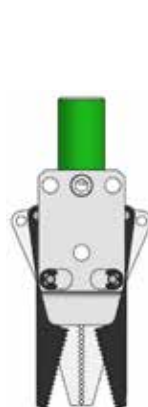
CA.GZA.10.08.AHL



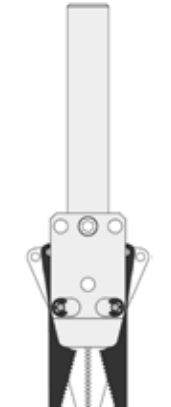
CA.GZA.10.08



CA.GZA.10.08.18



CA.GZA.10.08.M50



	Output	
CA.SCP.1008	PNP	65 g
CA.SCP.1012		

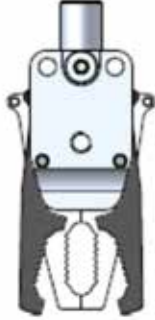
CA.GZA.10.12



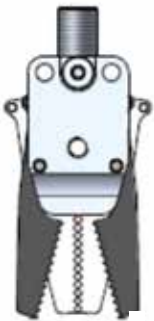
CA.GZA.10.12.AH



CA.GZA.10.12.14



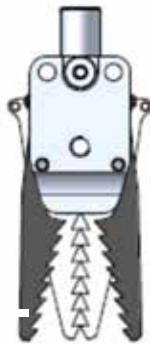
CA.GZA.10.12.18



CA.GZA.10.12.M50



CA.GZA.10.12.19



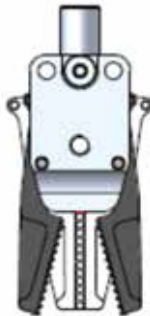
CA.GZA.10.12.C



CA.GZA.10.12.G



CA.GZA.10.12.L



CA.GZA.10.12.M



CA.GZA.10.12.LL



CA.GZA.10.12.MC



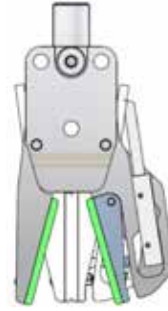
CA.GZA.10.12.MS/MSN



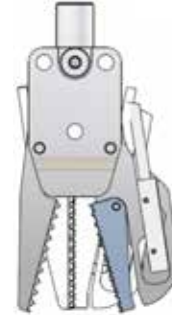
CA.GZA.10.12.G50



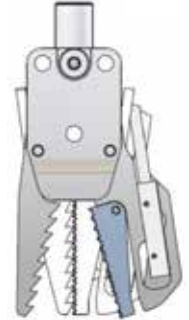
CA.GZA.10.12.SG/SGN



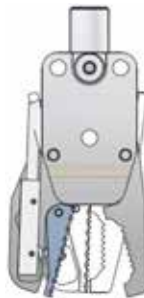
CA.GZA.10.12.S/SN



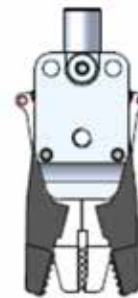
CA.GZA.10.12.S9/S9N



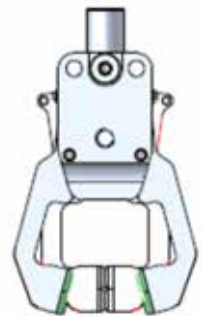
CA.GZA.10.12.S4/S4N



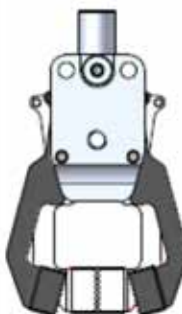
CA.GZA.10.12.L90



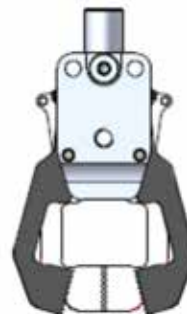
CA.GZA.10.12.AHG



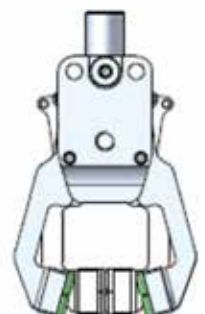
CA.GZA.10.12.AHT



CA.GZA.10.12.AHL



CA.GZA.10.12.ATG





PAC Magnetic

Selfcentering Sprue Grippers
Selbstzentrierende Anguss-Greifzangen
Pinza Materozza Autocentrante
Pincas Pneumatique Angulaire Auto Centreuse
Pinza de Presión Autocentrante

		Sensor		
CA.PAC20.169				153 g
CA.PAC20.16A				95 g
CA.PAC20.16E				104 g
CA.PAC20.16K				135 g
CA.PAC20.16P				102 g
CA.PAC20.16R				165 g
CA.PAC20.16S	KT58PM8	PNP		157 g
CA.PAC20.16S9				187 g
CA.PAC20.16SN	KT58NM8	NPN		192 g
CA.PAC20.16S9N				187 g
CA.PAC20.16SP	KT58PM8	PNP	111 g	
CA.PAC20.16SPN	KT58NM8	NPN		
CA.PAC20.16W	KT58PM8	PNP	162 g	
CA.PAC20.16WN	KT58NM8	NPN	126 g	



	A	B	C
CA.PAC20.16A	107		/
CA.PAC20.16E		∅ 20	21
CA.PAC20.16K			22
CA.PAC20.16P			22.8
CA.PAC20.16R	130		23
CA.PAC20.16S/SN			22.3
CA.PAC20.16SP/SPN			25
CA.PAC20.16W/WN			21.5

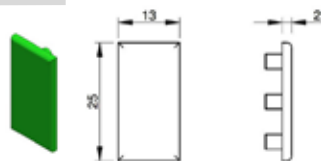
CA.PAC20.169 CA.PAC20.16R CA.PAC20.16P CA.PAC20.16K CA.PAC20.16E



CA.PAC20.16S9 CA.PAC20.16S CA.PAC20.16SP CA.PAC20.16W CA.PAC20.16A
CA.PAC20.16S9N CA.PAC20.16SN CA.PAC20.16SPN CA.PAC20.16WN



Insert
Einlage
Gommino per Pinza
Insert
Inserto para Pinza



PAC.20.16P.03.V	VITON	4 g
-----------------	-------	-----

GRZ.20



Sprue Grippers
Greifzange
Pinza Materozza
Pince de Préhension
Pinza de Presión

	Sensor	Closing force (6bar)	
CA.GRZ.20.A		90 N	114 g
CA.GRZ.20.E			85 g
CA.GRZ.20.LL			85 g
CA.GRZ.20.R			121 g
CA.GRZ.20.S	GRZ.20.SC.PNP		127 g
CA.GRZ.20.SN	GRZ.20.SC.NPN		
CA.GRZ.20.W	GRZ.20.SC.PNP		107 g
CA.GRZ.20.WN	GRZ.20.SC.NPN		110 g
CA.GRZ.20.WL	GRZ.20.SC.PNP		114 g
CA.GRZ.20.WLN	GRZ.20.SC.NPN		110 g

	A	B	C
CA.GRZ.20.A	100	∅ 20	15
CA.GRZ.20.E	115		22
CA.GRZ.20.LL			
CA.GRZ.20.R			
CA.GRZ.20.S/SN			
CA.GRZ.20.W/WN			
CA.GRZ.20.WL/WLN			

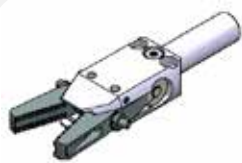


CA.GRZ.20.A CA.GRZ.20.E CA.GRZ.20.LL CA.GRZ.20.R



CA.GRZ.20.S/SN CA.GRZ.20.W/WN CA.GRZ.20.WL/WLN





GTS.14 / GTS.20

Sprue Grippers
Greifzange
Pinza Materozza
Pince de Préhension
Pinza de Presión

	Sensor	Closing force (6bar)	
CA.GTS.1003.1212		45 N	115 g
CA.GTS.1003.1214			110 g
CA.GTS.1003.1717			115 g
CA.GTS.1003.1919			112 g
CA.GTS.1003.2929			110 g
CA.GTS.1003.1215	GRZ.20.SC.PNP		120 g
CA.GTS.1003.125N	GRZ.20.SC.NPN		
CA.GTS.1003.1415	GRZ.20.SC.PNP		116 g
CA.GTS.1003.145N	GRZ.20.SC.NPN		
CA.GTS.1003.1915	GRZ.20.SC.PNP		96 g
CA.GTS.1003.195N	GRZ.20.SC.NPN		

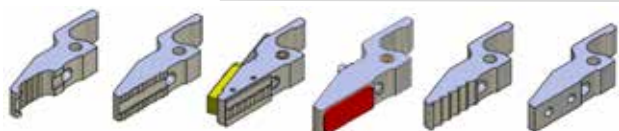
	Sensor	Closing force (6bar)	
CA.GTS.1004.1212		90 N	151 g
CA.GTS.1004.1214			144 g
CA.GTS.1004.1717			151 g
CA.GTS.1004.1919			146 g
CA.GTS.1004.2929			144 g
CA.GTS.1004.1215	GRZ.20.SC.PNP		160 g
CA.GTS.1004.125N	GRZ.20.SC.NPN		
CA.GTS.1004.1415	GRZ.20.SC.PNP		120 g
CA.GTS.1004.145N	GRZ.20.SC.NPN		

	A	B	C	D
CA.GTS.1003.1212	116,5	Ø 14	18	18
CA.GTS.1003.1214			19,2	
CA.GTS.1003.1717			18,1	
CA.GTS.1003.1919			18,8	
CA.GTS.1003.1215/125N			18	
CA.GTS.1003.1415/145N			19,4	
CA.GTS.1003.1915/195N			18	
CA.GTS.1003.2929	113		18	

	A	B	C	D
CA.GTS.1004.1212	127,5	Ø 20	25	18
CA.GTS.1004.1214			23	
CA.GTS.1004.1717			24,8	
CA.GTS.1004.1919			25,5	
CA.GTS.1004.2929			23	
CA.GTS.1004.1215/125N			23	
CA.GTS.1004.1415/145N			24	



GTS.03.G18	52 g
GTS.04.G18	95 g



GTS.03.14	GTS.03.12	GTS.03.15/15.N	GTS.03.17	GTS.03.19	GTS.03.29
22 g	27 g	35 g	27 g	26 g	25 g
GTS.04.14	GTS.04.12	GTS.04.15/15.N	GTS.04.17	GTS.04.19	GTS.04.29
26 g	31 g	39 g	31 g	30 g	29 g

CA.GTS.1003.1212
CA.GTS.1004.1212



CA.GTS.1003.1717
CA.GTS.1004.1717



CA.GTS.1003.1214
CA.GTS.1004.1214



CA.GTS.1003.1919
CA.GTS.1004.1919



CA.GTS.1003.1215/125N
CA.GTS.1004.1215/125N



CA.GTS.1003.1415/145N
CA.GTS.1004.1415/145N



CA.GTS.1003.1915/195N



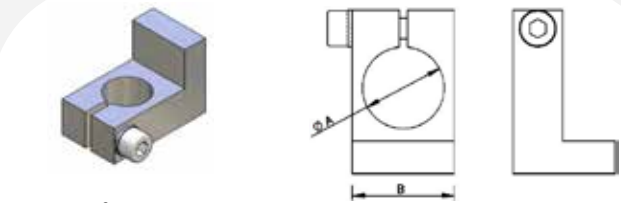
CA.GTS.1003.2929
CA.GTS.1004.2929



GRF Magnetic

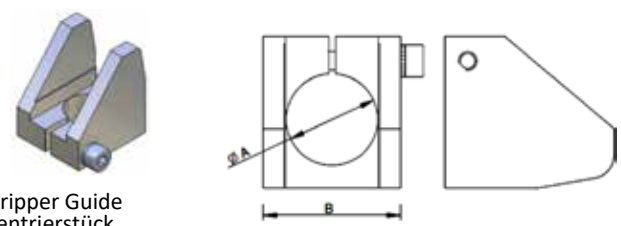
Gripper Finger
Greiffinger
Dito di Presa
Doigt de Préhension à Blocage Angulaire
Dedo Pinza

CA.GRF.1435		26 N	25 g
CA.GRF.2035	35°	100 N	65 g
CA.GRF.3035		430 N	206 g
CA.GRF.1495	95°	19 N	25 g
CA.GRF.2095		70 N	60 g
CA.GRF.3095		300 N	193 g
CA.GRF.1490	90°	19 N	25 g
CA.GRF.2090		70 N	65 g
CA.GRF.3090		300 N	185 g
CA.GRF.1495.G	95°	19 N	28 g
CA.GRF.2095.G		70 N	75 g
CA.GRF.3095.G		300 N	235 g
CA.GRF.1495.GW		19 N	25 g
CA.GRF.2095.GW	95°	70 N	60 g
CA.GRF.3095.GW		300 N	193 g
CA.GRF.2035.WE	35°	100 N	76 g
CA.GRF.3035.WE		430 N	259 g



Stopper for Gripper
Anschlagstück
Riscontro Pinza
Butée Pince
Elemento Stop

	A	B	M*	
CA.ANS.14	∅ 14	20	CA.GRF.14..	17 g
CA.ANS.20	∅ 20	25	CA.GRF.20..	21 g
CA.ANS.30	∅ 30	35	CA.GRF.30..	30 g



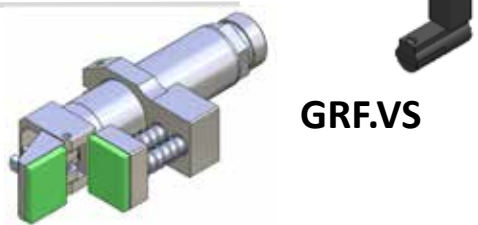
Gripper Guide
Zentrierstück
Guida Pinza
Guide Doigt de Préhension
Elemento de Centrado

	A	B	M*	
CA.ZTS.14	∅ 14	24	CA.GRF.14..	15 g
CA.ZTS.20	∅ 20	30	CA.GRF.20..	20 g
CA.ZTS.30	∅ 30	45	CA.GRF.30..	60 g

Holder for Cylinder sensor
Halte für Zylindersensor
Supporto per sensore cilindrico
Support pour capteur de cylindre
Soporte para sensor de cilindro



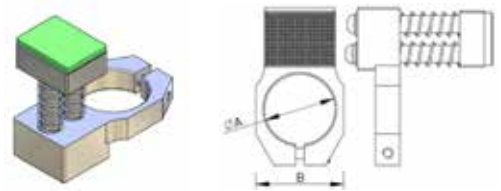
	A	M*	Sensor
CA.TIK.14007	14	CA.GRF.14..	KT38....
CA.TIK.20007	20	CA.GRF.20..	
CA.TIK.30007	30	CA.GRF.30..	



GRF.VS

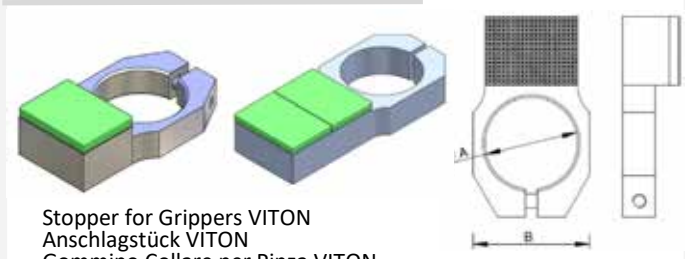
Gripper Finger
Greiffinger
Dito di Presa
Doigt de Préhension à Blocage Angulaire
Dedo Pinza

CA.GRF.1495.VSX		19 N	35 g
CA.GRF.2095.VSX	95°	70 N	85 g
CA.GRF.3095.VSX		300 N	280 g



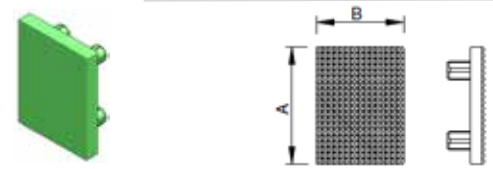
Stopper for grippers
Anschlagstück
Riscontro Pinza
Butée Pince
Elemento Stop

GRF14.VSX	14	CA.GRF.14..	15 g
GRF20.VSX	20	CA.GRF.20..	20 g
GRF30.VSX	30	CA.GRF.30..	50 g



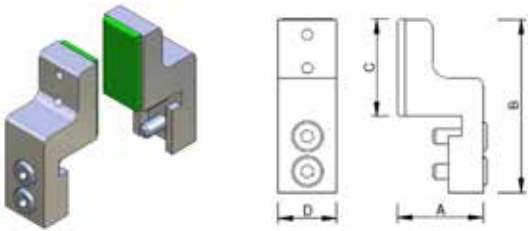
Stopper for Grippers VITON
Anschlagstück VITON
Gommino Collare per Pinza VITON
Butée Pince VITON
Elemento Stop Para Pinza VITON

	A	B	M*	
GRF14.95.0708	∅ 14	20	CA.GRF.14..	5 g
GRF20.95.0708	∅ 20	25	CA.GRF.20..	14 g
GRF30.95.0708	∅ 30	37	CA.GRF.30..	33 g
GRF30.95.0708.40		36		62 g



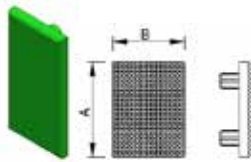
Insert VITON
VITON Einlage
Gommino per Pinza VITON
Insert VITON
Inserto para Pinza VITON

		A	B	M*	
GRF14.95.08.V	VITON	14	10	CA.GRF.14..	1 g
GRF20.95.08.V		20	15	CA.GRF.20..	2 g
GRF30.95.08.V		30	20	CA.GRF.30..	3 g



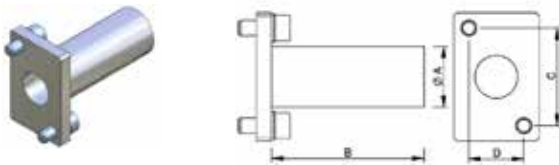
Jaws for Parallel Gripper GS (complete)
 Grundbacken für Parallelgreifer GS (komplett)
 Dita per Pinza Parallela GS (complete)
 Mâchoires pour Pince Parallèle
 Garras para el Ajuste Modular GS (completas)

	Insert	A	B	C	D	M*	
CA.KB.10	GRF14.95.08.V	15.5	27	14	10	CA.09.05.009/L	14 g
CA.KB.16	GRF20.95.08.V	18.5	35	20	15	CA.09.05.010/L	28 g
CA.KB.20	PAC.20.16P.03.V	22	44.5	25		CA.09.05.011/L	41 g
CA.KB.25		29	55	20		CA.09.05.012/L	73 g
CA.KB.32	GRF30.95.08.V	36	65.5	30	25	CA.09.05.013	166 g



Insert VITON
 VITON Einlage
 Gommino per Pinza VITON
 Insert VITON
 Inserto para Pinza VITON

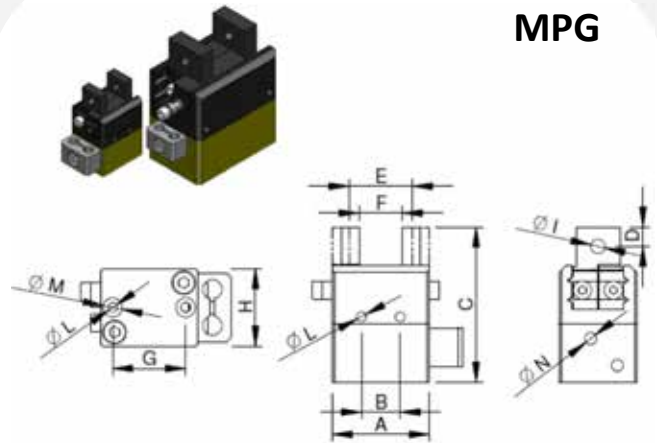
		A	B	M*	
GRF14.95.08	TPU	14	10	CA.KB.10	1 g
GRF20.95.08		20	15	CA.KB.16	2 g
PAC.20.16P.03		25	13	CA.KB.20 CA.KB.25	4 g
GRF14.95.08.V	VITON	14	10	CA.KB.10	1 g
GRF20.95.08.V		20	15	CA.KB.16	2 g
PAC.20.16P.03.V		25	13	CA.KB.20 CA.KB.25	4 g



Adapter for Parallel Gripper Easy
 Adapter für Parallelgreifer Easy
 Staffa per Pinze Parallele Easy
 Support pour Fixation Pince Easy
 Estructo para Pinza Paralela Easy

	A	B	C	D	M*	
CA.APGE.10.10.30	10	30	18	12	CA.09.05.009/L	11 g
CA.APGE.16.14.40	14	40	22	15	CA.09.05.010/L	21 g
CA.APGE.20.20.50	20	50	32	18	CA.09.05.011/L	38 g
CA.APGE.25.20.50			40	22	CA.09.05.012/L	55 g
CA.APGE.32.20.50			46	26	CA.09.05.013	102 g
CA.APGE.40.20.50			56	32	CA.09.05.014	140 g

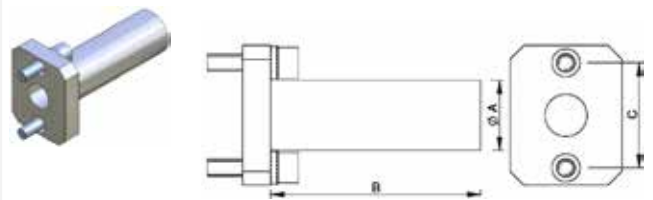
MPG



Parallel Gripper
 Parallelgreifer
 Pinza Parallela
 Pince Pneumatique Parallèle Auto-Centreuse
 Pinza Paralela Compacta

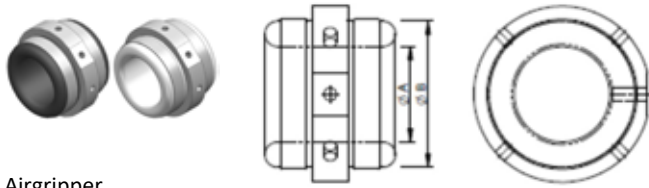
	A	B	C	D	E	F	G	H	I	L	M	N
CA.MPG.20	20	8	32	4	13	9	15	16	3	M2,5	4	M3
CA.MPG.25	26		34		17	11	20	18		M3	5	
CA.MPG.32	32	10	43	5	22	14	25	22	4	M4	6	M5
CA.MPG.40	40		51	6	28	16	32	26				
CA.MPG.50	50	40	60	7	35	18	40	30	5	M5	8	
CA.MPG.64	64	52	70	8	44	24	52	35				

	Stroke	Opening total gripping force	Closing total gripping force	
CA.MPG.20	4	24 N	28 N	40 g
CA.MPG.25	6	28 N	31 N	60 g
CA.MPG.32	8	55 N	65 N	120 g
CA.MPG.40	12	90 N	110 N	200 g
CA.MPG.50	16	155 N	175 N	350 g
CA.MPG.64	20	190 N	200 N	600 g



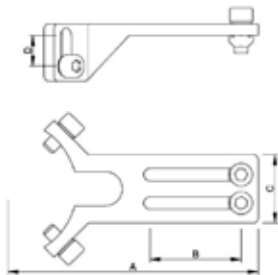
Adapter for Parallel Gripper MPG
 Adapter für Parallelgreifer MPG
 Staffa per Pinza Parallela MPG
 Support pour Fixation Pince MPG
 Estructo para Pinza Paralela MPG

	A	B	C	M*	
CA.APG.20.10.30	10	30	15	CA.MPG.20	8 g
CA.APG.25.14.40	14	40	20	CA.MPG.25	16 g
CA.APG.32.14.40			25	CA.MPG.32	23 g
CA.APG.40.14.50	20	50	30	CA.MPG.40	22 g
CA.APG.40.20.50			32		30 g
CA.APG.50.20.50	20	50	40	CA.MPG.50	48 g
CA.APG.65.20.50			52	CA.MPG.64	63 g



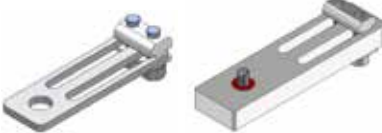
Airripper
Pneumatische Außengreifer
Pinza ad Espansione per Esterni
Préhenseurs Extérieurs
Pinza de Expansión

	Working range	A	B	
CA.09.13.05.15 CA.09.13.05.15.S	5-15 mm	19	33	60 g
CA.09.13.10.25 CA.09.13.10.25.S	10-25 mm	27	48	145 g
CA.09.13.15.35 CA.09.13.15.35.S	15-35 mm	37	58	210 g
CA.09.13.20.45 CA.09.13.20.45.S	20-45 mm	48	69	285 g



Mounting Brackets
Klemmstücke
Staffa per Pinza
Bride pour le Montage de la Pince sur Profile
Estribo para Pinza

	M* M1	A	B	C	D	
CA.09.17.0515.X	CA.09.13.05.15 CA.X./JU	100	40	25	15	31 g
CA.09.17.1025.X	CA.09.13.10.25 CA.X./JU	110		30		46 g
CA.09.17.1535.X	CA.09.13.15.35 CA.X./JU	115		40		57 g
CA.09.17.2045.X	CA.09.13.20.45 CA.X./JU	120		40		69 g

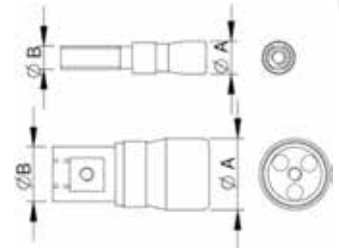


Air Hand Mounting Brackets
Befestigungsplatte
Staffa per Pinza
Bride de Fixage
Estribo para Pinza

	M*	M1	
CA.04.20.06.X	CA.09.14.06 CA.09.14.07	CA.L./ CA.X..	34 g
CA.04.20.08.X	CA.09.14.09		35 g
CA.09.18.1014.X	CA.09.14.10 CA.09.14.14		41 g
CA.09.18.1719.X	CA.09.14.14 CA.09.14.17	CA.X../ CA.JU..	50 g
CA.09.18.2225.X	CA.09.14.22 CA.09.14.25		52 g
CA.09.18.35.JU	CA.09.14.35		78 g
CA.09.18.4555.JU	CA.09.14.45 CA.09.14.55		102 g



Airpicker
Pneumatische Innengreifer
Pinza ad Espansione per Interni
Préhenseurs Intérieurs
Pinza de Expansión



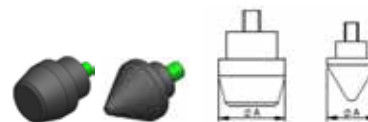
		Working range	A	B	
CA.09.14.06	N	8.5-10 mm	8	M6	8 g
CA.09.14.07		10-12 mm	9.5		12 g
CA.09.14.09		12-17 mm	11	M8X1.25	17 g
CA.09.14.10		16-21 mm	14	Ø10	28 g
CA.09.14.14	N	21-27 mm	19	Ø14	60 g
CA.09.14.14.S	S				
CA.09.14.17	N	24-32 mm	22	Ø17	85 g
CA.09.14.17.S	S				
CA.09.14.19	N	28-36 mm	25	Ø19	105 g
CA.09.14.19.S	S				
CA.09.14.22	N	30-44 mm	27	Ø22	160 g
CA.09.14.22.S	S				
CA.09.14.25	N	32-52 mm	29	Ø25	245 g
CA.09.14.25.S	S				
CA.09.14.35	N	45-65 mm	41	Ø34	180 g
CA.09.14.35.S	S				
CA.09.14.45	N	58-85 mm	51	Ø44	370 g
CA.09.14.55		70-105 mm	63	Ø54	610 g

S = silicone N = neoprene



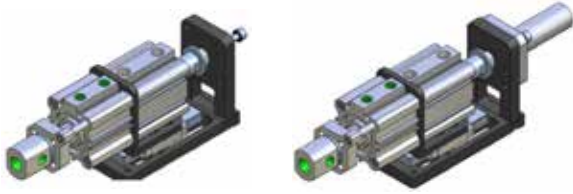
Protective Sleeve
Greiferschutz
Guaina Protettiva per Pinza
Manche de Protection
Funda Protettiva para Pinza

	A	B	M*		
CA.09.15.001	18	38	CA.09.14.14	1 g	
CA.09.15.002	20		CA.09.14.17		
CA.09.15.003	23		CA.09.14.19		
CA.09.15.004	25		CA.09.14.22		
CA.09.15.005	27	54	CA.09.14.25		
CA.09.15.006		64	CA.09.14.35		
CA.09.15.007	37	73	CA.09.14.45		2 g
CA.09.15.008	47	79	CA.09.14.55		



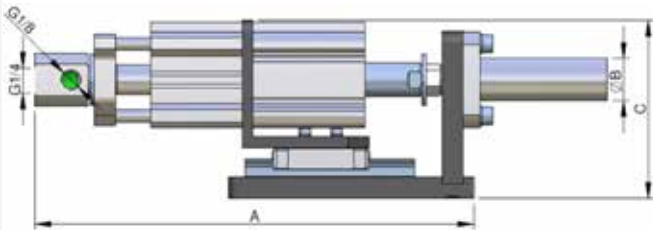
Nose Cones
Führungskonus
Punta Conica per Pinza
Douille de Centrage
Perno de Centrado

	A	M*	
CA.09.16.001	14.7	CA.09.14.10	3 g
CA.09.16.002	19.8	CA.09.14.14	5 g
CA.09.16.003	22.9	CA.09.14.17	6 g
CA.09.16.004	27.9	CA.09.14.19	
CA.09.16.005	28.7	CA.09.14.22	7 g
CA.09.16.006	29.7	CA.09.14.25	8 g
CA.09.16.007	42.7	CA.09.14.35	10 g
CA.09.16.008	51.6	CA.09.14.45	12 g
CA.09.16.009	63.8	CA.09.14.55	14 g

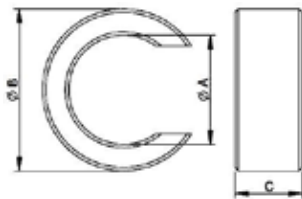


Movable Vacuum Unit BVAE32 with Double Stroke Guided
 Bewegliche Vakuumeinheit BVAE32 mit Doppelhub Geführt
 Slitta Doppia Corsa per Ventosa
 Glissières à Double Course
 Unidad de Doble Carrera para Ventosa

CA.BVAE.322010	988 g
CA.BVAE.32201020	1043 g
CA.BVAE.32201025	1073 g



	A	B	C
CA.BVAE.322010	207,5	/	84
CA.BVAE.32201020		∅20	
CA.BVAE.32201025		∅25	



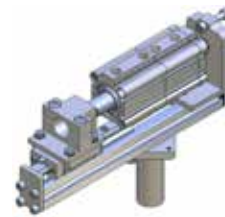
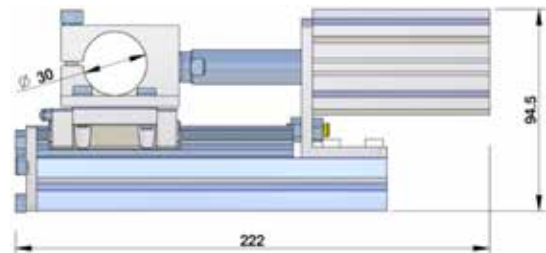
Stroke Reducer
 Distanz-Buchse
 Réducteur de Course
 Anello di Riduzione Corsa
 Casquillo Distanciador

	A	B	C	M*	
CA.DB.05.25	12	20	5	∅25	1 g
CA.DB.10.25			10		2 g
CA.DB.15.25			15		4 g
CA.DB.05.32	16	24	5	∅32	1 g
CA.DB.10.32			10		2 g
CA.DB.15.32			15		3 g



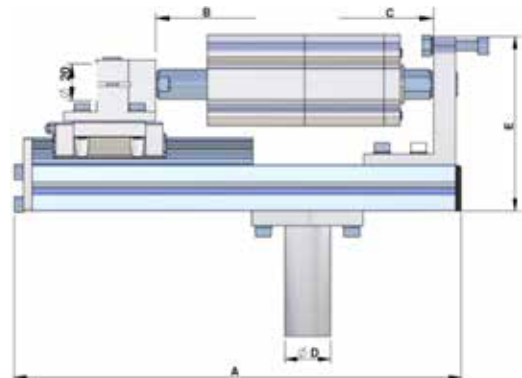
Linear Stroke Unit
 Hubeinheit Linearführung
 Slitta per pinza
 Unité course linéaire
 Unidad linear de carrera

CA.HEH.30.50	1052 g
--------------	--------

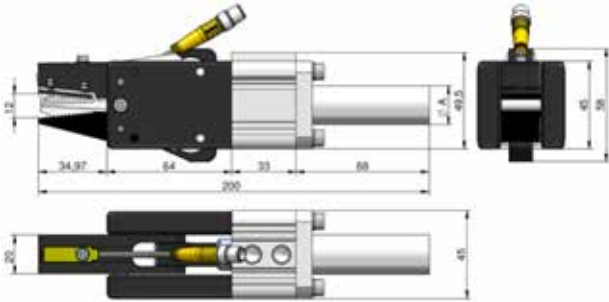


Double Stroke Unit
 Doppelhubeinheit
 Slitta universale con doppia corsa
 Glissières à double course
 Unidad de doble carrera

CA.UDHE.32102020	1375 g
CA.UDHE.32203020	1455 g



	A	B	C	D	E
CA.UDHE.32102020	243	20	10	∅25	96
CA.UDHE.32203020	283	30	20		



	Closing force (6bar)	
CA.GZ.32.S	350 N	226 g
CA.GZ.3220.S		281 g

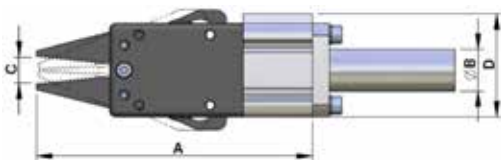


CA.GZ.32.FING.S



Gripper High Grip Force
 Greifzange Extrem Große Schließkraft
 Pinza ad Alta Forza di Presa
 Pince avec Grand Force de Préhension
 Pinza con Alta Fuerza de Agarre

	Closing force (6bar)	
CA.GZ.32	350 N	509 g
CA.GZ.3220		563 g
CA.GZ.3225		591 g

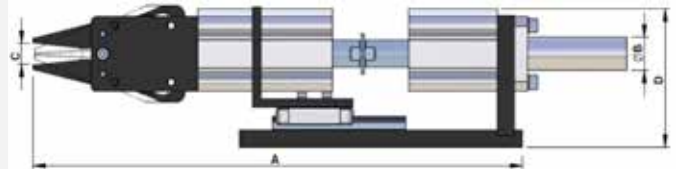


	A	B	C	D
CA.GZ.32	132	/	12,7	49,5
CA.GZ.3220		∅20		
CA.GZ.3225		∅25		



Gripper High Grip Force With Double Stroke
 Greifzange Extrem große Schließkraft auf Doppel Hub
 Slitta Doppia Corsa con Pinza
 Pince avec Grand Force de Préhension et Double Course
 Pinza con Alta Fuerza de Agarre y doble Carrera

	Closing force (6bar)	
CA.GZ.322010	350 N	1400 g
CA.GZ.32201020		1455 g
CA.GZ.32201025		1485 g

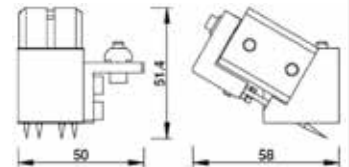
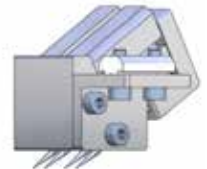


	A	B	C	D
CA.GZ.322010	294	/	12,7	85
CA.GZ.32201020		∅20		
CA.GZ.32201025		∅25		

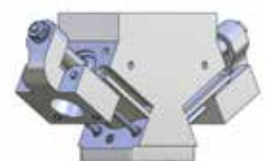
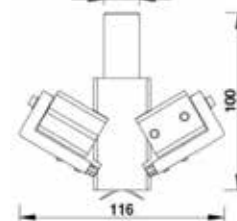
PAA

Needle gripper
 Nadelgreifer
 Pinza ad aghi
 Pince à aiguilles
 Pinza de agujas

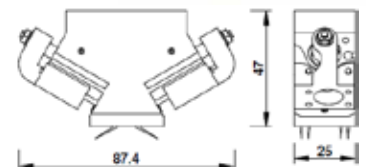
CA.PAA.AP	135 g
CA.PAA.AP.D	



CA.PAA.CF	320 g
CA.PAA.CF.D	



CA.PAA.SP	132 g
-----------	-------




Made in FP

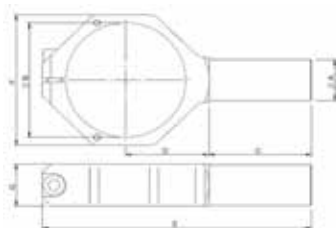
Air Nipper Actuators
 Pneumatische Antriebe für Schneidzangen
 Attuatore Pneumatico
 Pincas Pneumatiques Rondes
 Alicates de Corte Neumático

	D	Closing Force	
CA.ATE.05M	∅ 30	11 Nm	97 g
CA.ATE.10M	∅ 36	38 Nm	147 g
CA.ATE.20M	∅ 45	67 Nm	255 g
CA.ATE.30AM	∅ 56	150 Nm	452 g
CA.ATE.50AM	∅ 75	116 Nm	911 g


MR

Air Nipper Actuators
 Pneumatische Antriebe für Schneidzangen
 Attuatore Pneumatico
 Pincas Pneumatiques Rondes
 Alicates de Corte Neumático

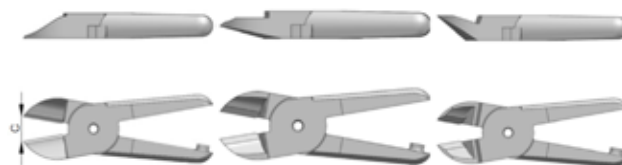
	D	Closing Force	
CA.MR.05M	∅ 30	11 Nm	100 g
CA.MR.10M	∅ 36	38 Nm	160 g
CA.MR.20M	∅ 45	67 Nm	270 g
CA.MR.30AM	∅ 56	150 Nm	470 g
CA.MR.50AM	∅ 75	116 Nm	1040 g



Mounting Bracket MR
 Klemstück MR
 Staffa per attuatore MR
 Brides en aluminium MR
 Soporte para alicates de corte MR (para elementos de apriete)

	A	B	C	D	E	F	G	M*	
CA.STF.30	30	30	25	101.5	38			MR.05 / ATE.05	91 g
CA.STF.36	36	36	28	107.5	43			MR.10 / ATE.10	95 g
CA.STF.45	45	45	33	116	52	20		MR.20 / ATE.20	102 g
CA.STF.56	56	56	38	127.5	54			MR.30 / ATE.30	117 g
CA.STF.75	75	75	47	146	83	30		MR.50 / ATE.50	275 g

CA.04.10... will be replaced by CA.STF...



Inline Standard - Plastic cutting Deep angle

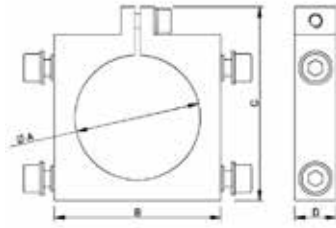
Blades
 Schneideinsätze
 Lama
 Outils
 Cuchilla

	M*	Style	C	
VES.N5AP	CA.ATE.05	Standard	4	40 g
VES.N10LAP	CA.ATE.10		5	120 g
VES.N10LPP		Deep angle		
VES.N20AP	CA.ATE.20	Standard	11	125 g
VES.N20AJ		Inline	16	230 g
VES.N20AJL		Deep angle	11	130 g
VES.N20PF		Standard	16	380 g
VES.N30AP	CA.ATE.30 CA.ATE.50	Standard	11	370 g
VES.N30AJ			Inline	19
VES.N30AJL		Deep angle	15	390 g
VES.N30PF				

Complete line of Vessel's blade is
 online in www.fps-automation.com

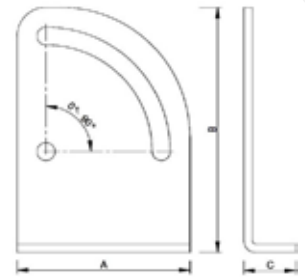
Blades
 Schneideinsätze
 Lama
 Outils
 Cuchilla

	M*	Style	C	
CA.F1S	CA.MR.05M	Inline	2.5	33 g
CA.F1		Platic cutting Standard	3	34 g
CA.S2			Deep angle	2.5
CA.FD1		Deep angle		
CA.F3LS	CA.MR.10M	Long Inline	8	117 g
CA.F3		Platic cutting Standard	5	115 g
CA.S4			deep angle	
CA.FD3		deep angle		
CA.F5S	CA.MR.20M	Inline	9	121 g
CA.F5		Platic cutting Standard	9	120 g
CA.S5			Deep angle	10
CA.FD5		Long inline	15	220 g
CA.F5LS		Long inline		
CA.F9PS	CA.MR.30AM	Inline	16	365 g
CA.F9P		Platic cutting Standard	16	380 g
CA.S7P			8	
CA.FD9P		Deep angle	15	388 g
CA.S120	CA.MR.50AM	Standard	10	380 g



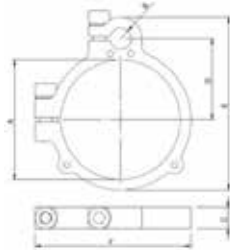
Swivel Bracket MR
Schwenkbock MR
Morsetto per attuatore MR
Brides pour support MR
Soporte para alicates MR

	A	B	C	D	M*	
CA.04.10.30.1	30	45	55	15	MR.05 / ATE.05	87 g
CA.04.10.36.1	36	50	62		MR.10 / ATE.10	97 g
CA.04.10.45.1	45	60	70		MR.20 / ATE.20	115 g
CA.04.10.56.1	56	70	85		MR.30 / ATE.30	136 g
CA.04.10.75.1	75	90	105		MR.50 / ATE.50	188 g



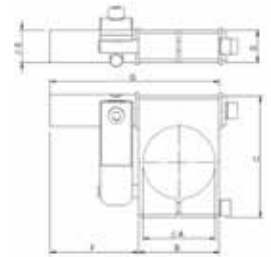
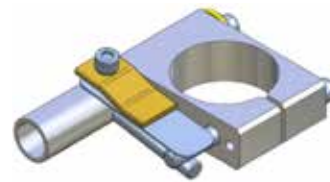
Support for swivel bracket MR
Lägerung für Schwenkbock MR
Soporte para alicates MR
Supporto per morsetto MR
Support pour clamp

	A	B	C	M*	
CA.04.10.30.2	50	75	18	MR.05 / ATE.05	84 g
CA.04.10.36.2	55	80		MR.10 / ATE.10	100 g
CA.04.10.45.2	60	85		MR.20 / ATE.20	116 g
CA.04.10.56.2	65	90		MR.30 / ATE.30	134 g
CA.04.10.75.2	85	122		28	MR.50 / ATE.50



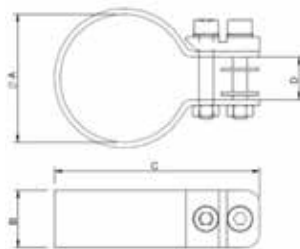
Swivel Bracket MR
Schwenkbock MR
Morsetto per attuatore MR
Support pivotant MR
Soporte para alicates MR

	A	B	C	D	E	F	M*	
CA.SAT.3610	36	10	10	28	62.8	53	MR.10 / ATE.10	27 g
CA.SAT.4510	45			32.5	70	62	MR.20 / ATE.20	30 g
CA.SAT.5610	56	14	10	40	85	73	MR.30 / ATE.30	43 g
CA.SAT.5614		20		43	91			57 g
CA.SAT.5620	75	10	10	47.5	100	92.5	MR.50 / ATE.50	43 g
CA.SAT.7514		14		49.5	104			45 g
CA.SAT.7520	20	52.5	110	49 g				



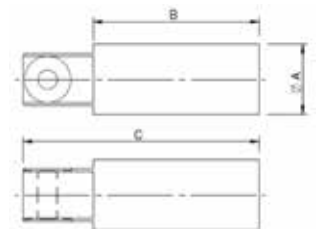
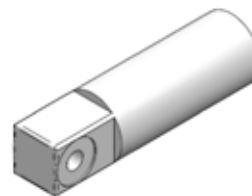
Spring loaded clamp
Gefederte Halterung
Staffa ammortizzata
Bride amortie
Brida amortizada

	A	B	C	D	E	F	G	M*	
CA.STA.45	45	50	75	20	20	53	105	MR.20 / ATE.20	275 g
CA.STA.56	56	60	86			63	125	MR.30 / ATE.30	322 g
CA.STA.75	75	85	106			59	146	MR.50 / ATE.50	443 g



Mounting Brackets MR
Klemmstück MR
Staffa per attuatore MR
Support de montage MR
Soporte para alicates de corte MR

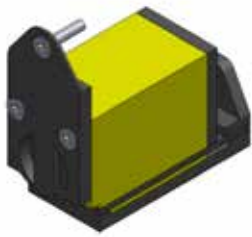
	A	B	C	D	M*	
CA.04.10.004	56	20	83.5	15	MR.30 / ATE.30	98 g
CA.04.10.005	45		72.5		MR.20 / ATE.20	87 g
CA.04.10.006	36		62		MR.10 / ATE.10	78 g
CA.04.10.007	30		55.5		MR.05 / ATE.05	72 g



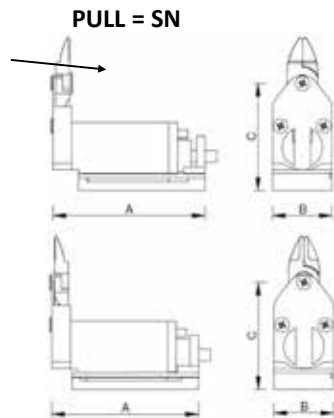
Hinge with stud
Gelenkhalter
Support orientable
Soporte para cortador con articulación
Giunto snodato per attuatori

	A	B	C	M*	
CA.04.12.001	20	47.5	67.5		56 g
CA.04.12.002	30				82 g

SN



PUSH = SNP

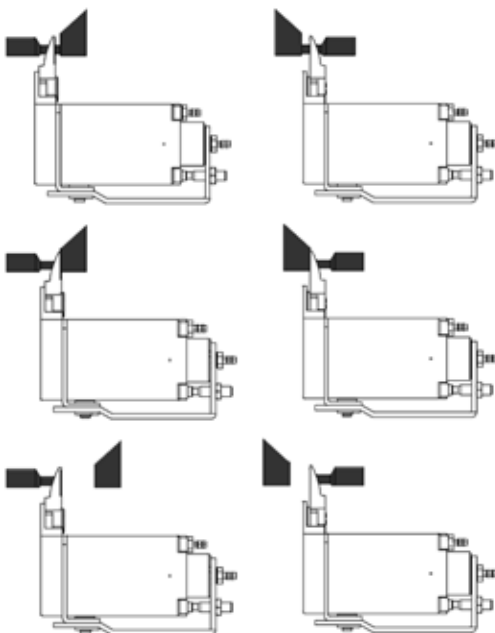


		A	B	C	Cutting capacity	
CA.SN3	PULL	59	28	79.6	2 ∅ mm	170 g
CA.SNP3	PUSH			74.6		
CA.SN5	PULL	63	28	83.6	3 ∅ mm	220 g
CA.SNP5	PUSH			78.6		
CA.SN10	PULL	70	33	91.6	4 ∅ mm	300 g
CA.SNP10	PUSH			86.6		
CA.SN20	PULL	82	42	110	5 ∅ mm	595 g
CA.SNP20	PUSH			105		

Slide Air Nippers Horizontal
 Pneumatische Antriebe für Schneideinsätze
 Base mobile orizzontale scorrimento arretrato
 Pince coupe-carotte pneumatique
 Alicates de corte estacionario con recorrido de cierre

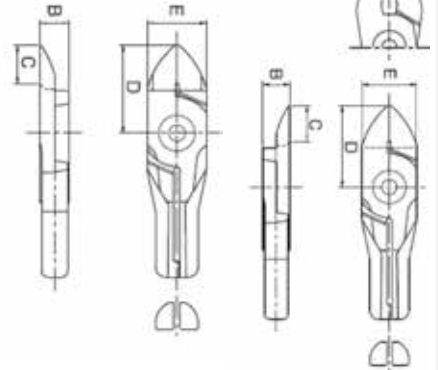
PULL TYPE

PUSH TYPE



FNP
Push

FN
Pull



Blades FN
 Schneideinsätze FN
 Lame FN
 Outils FN
 Cuchillas FN

	M*	A	B	C	D	E	
CA.FN10	CA.SN3	3.5	7	11	24	14	25 g
CA.FN1	CA.SN5	5.5	7		16	30 g	
CA.FN3	CA.SN10	7	9	11	27	19	60 g
CA.FN5	CA.SN20	8.5	12		16	35	22

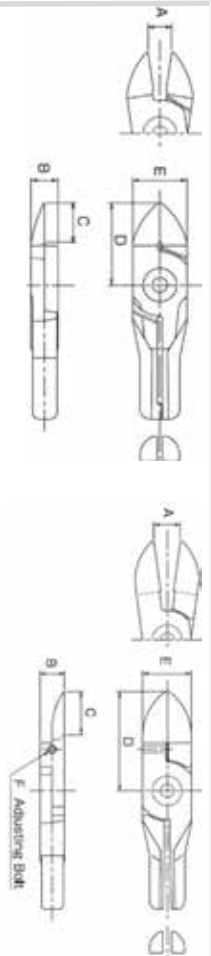
	M*	A	B	C	D	E	
CA.FNP10	CA.SNP3	3.5	7	11	24	14	30 g
CA.FNP1	CA.SNP5	5.5	7		16	35 g	
CA.FNP3	CA.SNP10	7	9	11	27	19	60 g
CA.FNP5	CA.SNP20	8.5	12		16	35	22

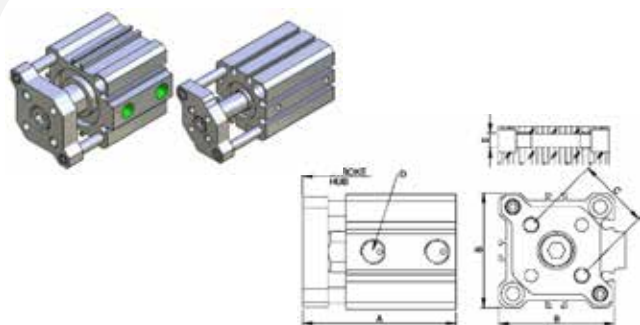
FN - K
Pull

	M*	A	B	C	D	E	
CA.FN10K	CA.SN3	3.5	7	11	24	14	30 g
CA.FN1K	CA.SN5	5.5			16		
CA.FN3K	CA.SN10	7.5	9	11	27	19	60 g
CA.FN5K	CA.SN20	8.5	12		16	35	22

FN - L
Pull

	M*	A	B	C	D	E	F	
CA.FN10L	CA.SN3	5.5	7	16	33	14	M3	35 g
CA.FN1L	CA.SN5	8			16	40 g		
CA.FN3L	CA.SN10	9.5	9	11	37	18	M3	65 g
CA.FN5L	CA.SN20	10	12		21	45		22

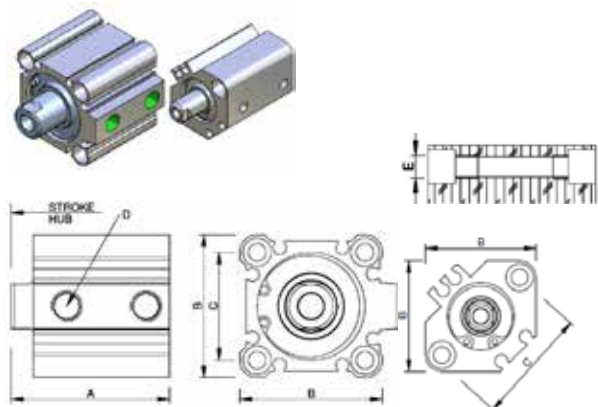




Compact Cylinder/Guide Rod Type
Kompaktzylinder mit Führungsstangen
Cilindro Antitrotazionale
Vérin Pneumatique
Cilindro Compacto Antitorsión

	Ø	Stroke	A	B	C	D	E	
CA.11.17.001	12	10	41.5	25	10	M5	M4	59 g
CA.11.17.002		20	51.5					77 g
CA.11.17.003	16	10	41.5	29	14			97 g
CA.11.17.004		20	51.5				138 g	
CA.11.17.005	20	10	50	36	17		168 g	
CA.11.17.006		20	60				186 g	
CA.11.17.007	25	10	53.5	40	22	M6	223 g	
CA.11.17.008		20	63.5			264 g		
CA.11.17.009	32	10	60	45	28	G 1/8	309 g	
CA.11.17.010		20	70					

Sensor: PNP = KT58PM8 or KT58P3M



Compact Cylinder
Kompaktzylinder
Cilindro compatto
Vérin Pneumatique
Cilindro Compacto

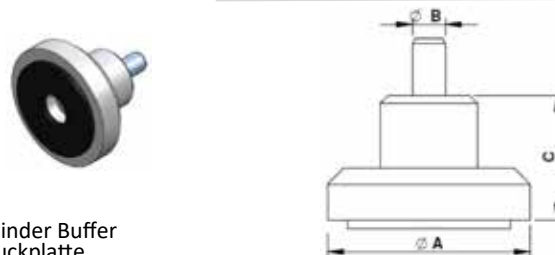
	Ø	Stroke	A	B	C	D	E	
CA.11.18.001	12	10	42	25	15.5	M5	M4	44 g
CA.11.18.002		20	51.5					69 g
CA.11.18.003	16	10	44	29	20			68 g
CA.11.18.004		20	54				89 g	
CA.11.18.005	20	10	46	36	25.5		106 g	
CA.11.18.006		20	56				138 g	
CA.11.18.007	25	10	47.5	40	28	M6	148 g	
CA.11.18.008		20	57.5			186 g		
CA.11.18.009	32	10	50	45	34	G 1/8	231 g	
CA.11.18.010		20	60				285 g	

Sensor: PNP = KT58PM8 or KT58P3M



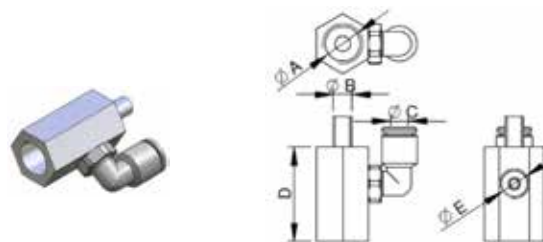
Adapter for Cylinder
Adapter für Kompaktzylinder
Staffa parallela per Cilindro
Bride pour Vérin Pneumatique
Montaje para el Cilindro compacto

	A	B	C	M*	
CA.ADZ.12.14	14	30	15.5	Ø12	19 g
CA.ADZ.16.14			19.9	Ø16	25 g
CA.ADZ.20.14		40	25.5	Ø20	32 g
CA.ADZ.25.20	20	60	28	Ø25	55 g
CA.ADZ.32.20			90	34	Ø32
CA.ADZ.32.20.90		25			



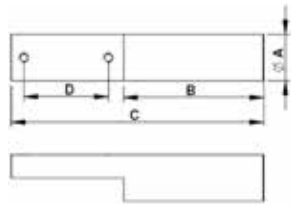
Cylinder Buffer
Druckplatte
Tamponne per cilindro
Tampon pour vérin
Tampón para pistón pequeño

	A	B	C	M*	
CA.11.04.001	20	M3	14	Ø12	5 g
CA.11.04.002	25	M4	15	Ø16	10 g
CA.11.04.003	30	M5	18	Ø20	17 g
CA.11.04.004	35	M6	19	Ø25	28 g
CA.11.04.005	40	M8	20	Ø32	46 g
CA.11.04.006	20	M5	14	KHZ/JDR	7 g
CA.11.04.007	40	G1/8	20		40 g



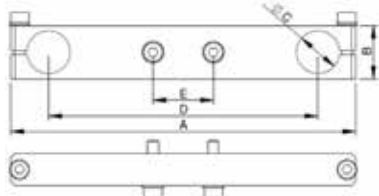
Adapter for vacuum cup
Adapter für Vakuumsauger
Collegamento cilindro per ventosa
Adaptateur pour ventouse
Adaptador para ventosa

	A	B	C	D	E	M*	
CA.11.15.001	G1/8	M4	4	24.5	M5	Ø16	13 g
CA.11.15.002							15 g
CA.11.15.003	G1/4	M6	6	31	G 1/8	Ø25	24 g
CA.11.15.004	G1/8						M5
CA.11.15.005	G1/4	M8	6	31	G 1/8	Ø32	22 g



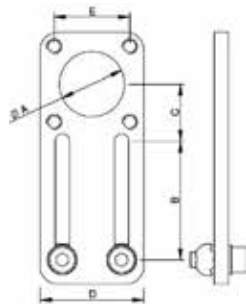
Adapter for Cylinder
 Adapter für Kompaktzylinder
 Staffa posteriore a L per cilindro
 Adaptateur pour vérin
 Adaptador para cilindro compacto

	A	B	C	D	M*	
CA.GAZ.12.10.60	10	60	98	21.9	Ø12	17 g
CA.GAZ.16.14.60	14		104	28.3	Ø16	27 g
CA.GAZ.20.20.60	20		125	36.1	Ø20	56 g
CA.GAZ.25.20.60			130	39.6	Ø25	59 g
CA.GAZ.32.20.60			140	48.1	Ø32	62 g



Bracket for Cylinder
 Adapter für Kompaktzylinder
 Staffa per cilindro
 Bride pour vérin
 Estribo para cilindro compacto

	A	B	C	D	E	M*	
CA.KBH.12.10.60	85	15	10	60	10	Ø12	33 g
CA.KBH.16.14.90	121	20	14	90	14	Ø16	56 g
CA.KBH.16.16.125	156	25	16	125			88 g
CA.KBH.20.14.90	121	20	14	90	17	Ø20	58 g
CA.KBH.20.16.125	156	25	16	125			22
CA.KBH.25.16.125					28	Ø32	156 g
CA.KBH.32.20.125					160	20	



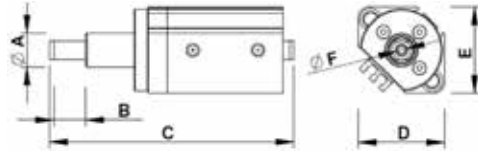
Bracket for Cylinder
 Adapter für Kompaktzylinder
 Staffa per cilindro
 Bride pour vérin
 Estribo para cilindro compacto

	A	B	C	D	E	M*			
CA.11.08.001.X	14	30	19.5	25	15.5	Ø12	35 g		
CA.11.08.002.X	18				20	Ø16			
CA.11.08.003.X	22	35	19.3	35	25.5	Ø20	49 g		
CA.11.08.004.X	28				24	40	28	Ø25	52 g
CA.11.08.005.X	32				27.5	45	34	Ø32	60 g

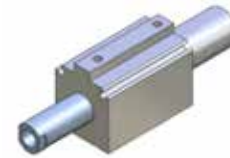


KHZ

	A	B	C	D	E	F	
CA.KHZ.20141005	Ø14	10	101,5	36	36	M5	135 g
CA.KHZ.20143005		30	141,5				250 g
CA.KHZ.32201518	Ø20	15	119,5	45	49.5	G1/8	399 g
CA.KHZ.32203018		30	149,5				483 g
CA.KHZ.32205018		50	189,5				602 g

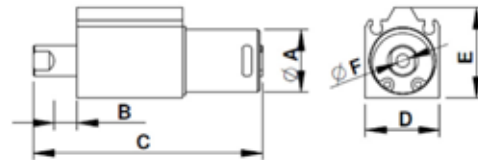


Compact cylinder for vacuum cup
 Kurzhubzylinder für Saugnapf
 Cilindro per ventosa
 Vérin compact pour ventouse
 Cilindro compacto para ventosa



JDR

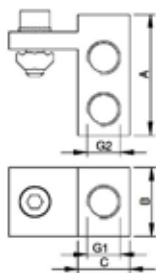
	A	B	C	D	E	F	
CA.JDR.141005	Ø14	10	74,2	24	29	M5	54 g
CA.JDR.142505		25	119,2				76 g
CA.JDR.201005	Ø20	10	74,2	34	39	G1/8	63 g
CA.JDR.301518		15	87,2				112 g
CA.JDR.303018		30	130,2				150 g
CA.JDR.305018		50	190,2				200 g



PMA

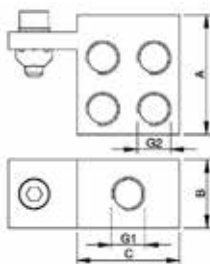
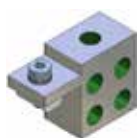
One finger, perpendicular acting, pneumatic grippers for clamping
 Pneumatische Einfingergreifer, mit senkrechter Bewegung
 Pinza perpendicolare per staffaggio
 Doigt de préhension pneumatiques perpendiculaires
 Pinza perpendicular para grapar

	Stroke	A	B	C	Gripping force (at 6 bar)	
CA.PMA.1406	6	14	M12X1	65	63 N	47 g
CA.PMA.2010	10	20	M17X1	89.9	115 N	115 g
CA.PMA.3015	15	30	M27X1	130.9	230 N	380 g



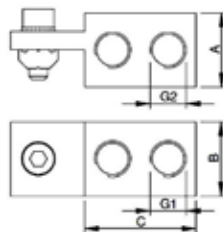
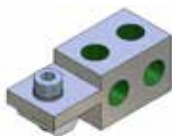
Air vacuum manifold 1-4
Verteilerblock 1-4
Distributore aria 1-4
Bloc distributeur lateral 1-4
Distribuidor de aire 1-4

	A	B	C	G1	G2	M*	
CA.VTB.X.141818	35	20	15	G 1/8	G 1/8	X	35 g
CA.VTB.JU.141818						JU	37 g



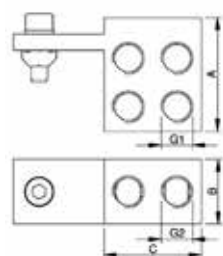
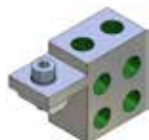
Air vacuum manifold 1-8
Verteilerblock 1-8
Distributore aria 1-8
Bloc distributeur lateral 1-8
Distribuidor de aire 1-8

	A	B	C	G1	G2	M*	
CA.VTB.X.181818	35	20	30	G 1/8	G 1/8	X	55 g
CA.VTB.JU.181818						JU	58 g



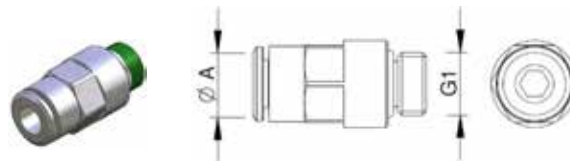
Air vacuum manifold 2-4
Verteilerblock 2-4
Distributore aria 2-4
Bloc distributeur lateral 2-4
Distribuidor de aire 2-4

	A	B	C	G1	G2	M*	
CA.VTB.X.241818	20	20	30	G 1/8	G 1/8	X	39 g
CA.VTB.JU.241818	40					JU	41 g



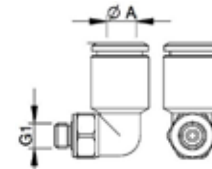
Air vacuum manifold 2-8
Verteilerblock 2-8
Distributore aria 2-8
Bloc distributeur lateral 2-8
Distribuidor de aire 2-8

	A	B	C	G1	G2	M*	
CA.VTB.X.281818	35	20	30	G 1/8	G 1/8	X	54 g
CA.VTB.JU.281818						JU	57 g



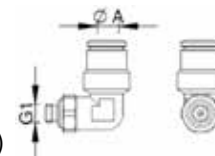
Straight male adapter (parallel)
Steckverschraubung
Raccordo diretto
Raccord droit mâle
Empalme vertical

	A	G1	
CA.12.05.015	∅ 4	M5	4 g
CA.12.05.016	∅ 6	M5	8 g
CA.12.05.017		G 1/8	10 g
CA.12.05.023	∅ 3	M3	1 g
CA.12.05.024		M5	
CA.12.05.044	∅ 4	G 1/8	10 g
CA.12.05.047	∅ 6	G 1/4	13 g
CA.12.05.048	∅ 8		17 g
CA.12.05.049	∅ 8	G 3/8	27 g



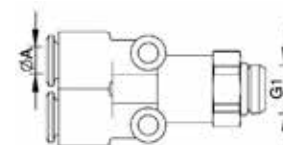
Orienting elbow male adapter (parallel)
Steckverschraubung L-Form
Raccordo gomito
Équerre orientable mâle
Empalme en codo

	A	G1	
CA.12.05.001	∅ 4	M5	4 g
CA.12.05.002			5 g
CA.12.05.003	∅ 6	G 1/8	8 g
CA.12.05.038		G 1/4	11 g
CA.12.05.039	∅ 8		13 g
CA.12.05.040	∅ 4	G 1/8	7 g



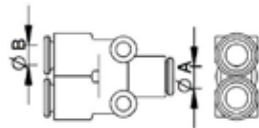
Orienting elbow male adapter (parallel)
Steckverschraubung L-Form
Raccordo gomito
Équerre orientable mâle
Empalme en codo

	A	G1	
CA.12.05.018	∅ 4	M5	12 g
CA.12.05.019	∅ 6	G 1/8	19 g
CA.12.05.020		M5	14 g
CA.12.05.021	∅ 3	M3	5 g
CA.12.05.022		M5	6 g



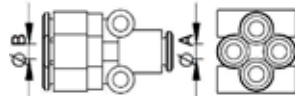
Y connector
Steckverschraubung Y
Raccordo a Y intermedio
Raccord en y simple
Racor en Y

	A	G1	
CA.12.05.050	∅ 4	G 1/8	13 g
CA.12.05.051	∅ 6		15 g

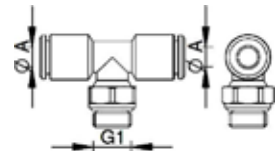


Y connector
Y-Anschluss
Raccordo Y
Raccord en Y
Empalme en Y

	A	B	
CA.12.05.004	Ø 4	2 x Ø 4	6 g
CA.12.05.005		2 x Ø 6	9 g
CA.12.05.006	Ø 6	2 x Ø 4	7 g
CA.12.05.007	Ø 8	2 x Ø 6	11 g
CA.12.05.034	Ø 3	2 x Ø 3	5 g



	A	B	
CA.12.05.008	Ø 6	4 x Ø 4	12 g
CA.12.05.009	Ø 8	4 x Ø 6	17 g



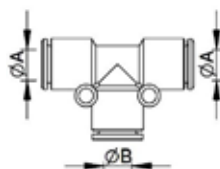
Orienting T male adapter (parallel) centre leg
Steckverschraubung T
Raccordo T centrale girevole
T Orientable à piquage mâle central
Empalme en T giratorio

	A	B	
CA.12.05.028	Ø 4	M5	7 g
CA.12.05.029		G 1/8	9 g
CA.12.05.030	Ø 6		11 g
CA.12.05.031		M5	9 g



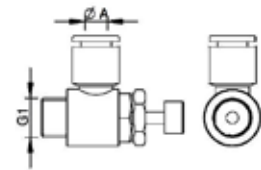
Reducer Junction
Reduzierung
Riduzione
Réduction
Reducción

	A	B	
CA.12.05.035	Ø 3	Ø 4	2 g
CA.12.05.042	Ø 4	Ø 6	9 g



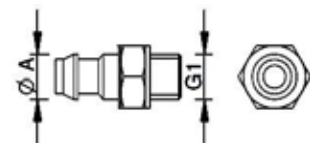
T connector
Steckkupplung T
Raccordo a T intermedio
Raccord T
Racor en T

	A	B	
CA.12.05.012	Ø 4	Ø 4	6g
CA.12.05.013	Ø 6	Ø 6	9g
CA.12.05.014	Ø 8	Ø 8	14g



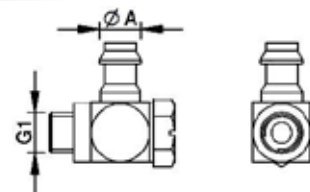
Speed Controller (centre leg)
Drosselrückschlagventile
Regolatore Flusso
Régulateur de Débit
Válvula de Retención con paso Calibrado

	A	G1	
CA.12.05.RF1806	Ø 6	G 1/8	17 g
CA.12.05.RF1804	Ø 4		
CA.12.05.RFM504		M5	7 g
CA.12.05.RFM506	Ø 6		



Straight fitting
Gerade Verschraubung zum Aufstecken
Raccordo a resca diritto metallico
Raccord droit à emboîtement
Empalme roscado vertical

	A	G1	
CA.12.05.M5AU3	Ø 3	M5	1 g
CA.12.05.M5AU4	Ø 4		
CA.12.05.M5AU6	Ø 6		2 g



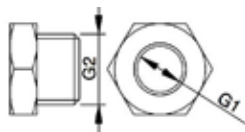
Adjustable-position elbow fitting
Schwenkbare L-förmige Verschraubung zum Aufstecken
Raccordo a resca metallico
Raccord orientable en L à emboîtement
Empalme roscado giratorio en L

	A	G1	
CA.12.05.M5ALHU3	Ø 3	M5	3 g
CA.12.05.M5ALHU4	Ø 4		
CA.12.05.M5ALHU6	Ø 6		4 g



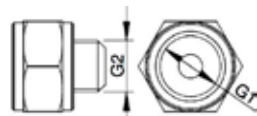
Plug polyamide
Verschlusszapfen Polyamid
Tappo Maschio
Bouchon en polyamide
Tapón Macho

	A	
CA.12.05.036	Ø 4	1 g
CA.12.05.037	Ø 6	

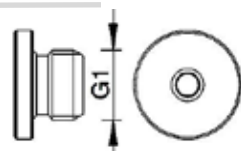


	G1	G2	
CA.08.14.001	M5	G 1/8	8 g
CA.08.14.002	M6		
CA.08.14.003	G 1/8	G 1/4	11 g
CA.08.14.004	M6		13 g
CA.08.14.022	G 1/4		G 3/8

Reducer (parallel)
 Reduzierstück zylindrisch
 Riduzione cilindrica
 Réduction cylindrique
 Reducción cilíndrica

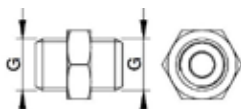


	G1	G2	
CA.08.14.018	G 1/8	M5	7 g
CA.08.14.019	G 1/4	G 1/8	14 g



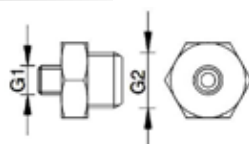
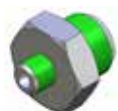
Male plug (parallel)
 Gewindestopfen zylindrisch
 Tappo testa cilindrica
 Bouchon mâle cylindrique
 Tapón roscado cilíndrico

	G1	
CA.08.14.013	M5	2 g
CA.08.14.014	G 1/8	9 g
CA.08.14.015	G 1/4	15 g



Nipple (parallel)
 Doppelnippel zylindrisch
 Nipplo cilindrico
 Nipple double, cylindrique
 Adaptador cilíndrico

	G	
CA.08.14.021	M5	2 g
CA.08.14.005	G 1/8	9 g
CA.08.14.006	G 1/4	15 g

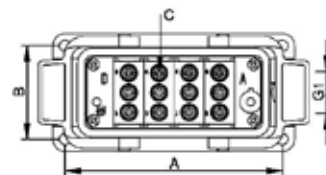


Nipple (parallel)
 Doppelnippel reduziert zylindrisch
 Nipplo cilindrico
 Nipple double inégal, cylindrique
 Adaptador de reducción cilíndrica

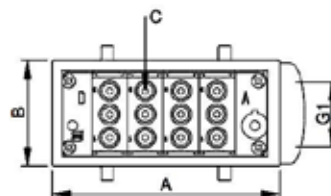
	G1	G2	
CA.08.14.011	M5	G 1/8	8 g
CA.08.14.012	G 1/8	G 1/4	15 g



	M*
CA.08.09.05	M5
CA.08.09.18	G 1/8
CA.08.09.14	G 1/4

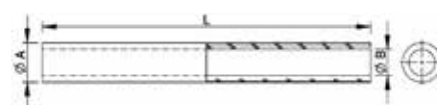


	A	B	G1	C	
CA.SCAR.12P00E	105	45	PG21	12x Ø 6	405 g



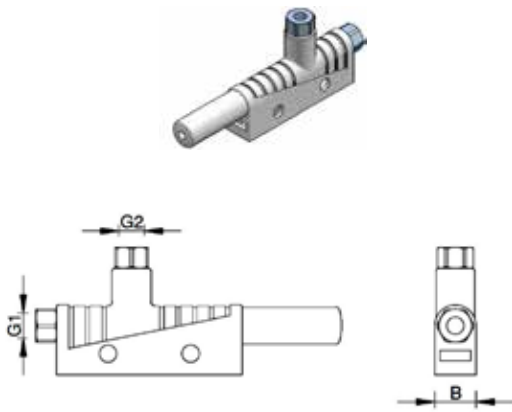
Mounting case
 Anbauehäuse
 Connessione pneumatica
 Harting Cas de l'œillet Hartig
 Conexión neumática Harting

	A	B	G1	C	
CA.SCAG.12P00E	93	43	PG21	12x Ø 6	361 g



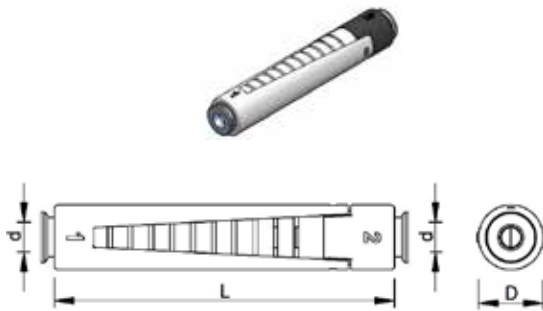
Hoses
 Schläuche
 Tubo Poliuretano
 Tubes flexibles
 Tubo flexible en poliuretano

	Color	A	B	L
CA.15.01.011	Neutral	3	1.5	25 mt
CA.15.01.010				
CA.15.01.001	Blue	4	2.5	
CA.15.01.004				
CA.15.01.007				
CA.15.01.019				
CA.15.01.020				
CA.15.01.009	Green	6	4	
CA.15.01.002				
CA.15.01.003				
CA.15.01.006				
CA.15.01.015				
CA.15.01.014				
CA.15.01.016	Gray	8	5.5	
CA.15.01.012				
CA.15.01.005				
CA.15.01.008	Yellow			
CA.15.01.008	Red			



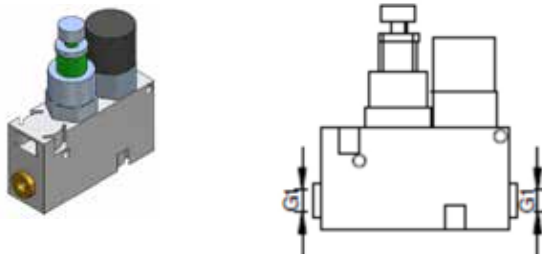
Basic ejector
Grundejektor
Eiettore base
Ejecteur de base
Eyector básico

	G1	G2	B	∅	
CA.SBP.10.G02	G 1/8	G 1/8	10	1	22 g
CA.SBP.15.G02			15	1.5	
CA.SBP.20.G03	G 1/4	G 3/8	20	2.0	50 g



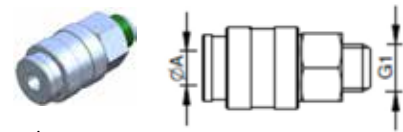
Inline ejector
Inlineejektor
Eiettore inline
Système Venturi en ligne
Eyector en línea

	d	D	L	∅	
CA.SLP.05.SI	4	10	57	0.5	5 g
CA.SLP.07.SI				0.7	



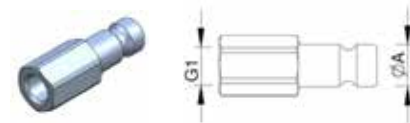
Pressure Regulator
Druckregler
Micro regolatore di pressione
Régulateur de pression
Regulador de presión

	G1	
CA.11.06.001	4	30 g



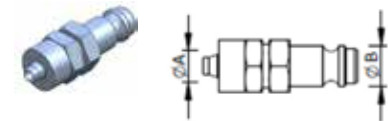
Quick coupling socket
Schnellschlusskupplung
Innesto a scatto femmina
Raccord rapide
Racord rápido hembra

	A	G1	
CA.12.06.003	2.5	M5	8 g
CA.12.06.001	5.0	G 1/8	27 g
CA.12.06.007	7	G 1/4	70 g

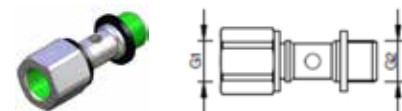


Plug-In Nipple
Stecknippel für Schnellschlusskupplung
Innesto a scatto maschio
Mamelon Plug-In
Raccord rápido macho

	A	G1	
CA.12.06.008	2.5	M5	3 g
CA.12.06.005	5.0	G 1/8	14 g
CA.12.06.006	7	G 1/4	23 g



	A	B	
CA.12.06.004	4	2.5	5 g
CA.12.06.002	6	5.0	18 g



Pneumatic Hollow bolt
Pneumatik Hohlschraube
Asta per anello pneumatico
Boulon creux pneumatique
Inserto para anillo neumático

	G1	G2	
CA.01.08.005	M5	M5	3 g
CA.01.08.003	G 1/8	G 1/8	17 g
CA.01.08.006	G 1/4	G 1/4	28 g



Pneumatic ring connection
Pneumatik Ringanschluss Einfach
Anello pneumatico
Raccordement annulaire pneumatique
Anillo neumático

	G1	M*	
CA.01.08.008	M5	CA.01.08.005	6 g
CA.01.08.004	G 1/8	CA.01.08.003	15 g
CA.01.08.007	G 1/4	CA.01.08.006	20 g



Diffuse reflective
Energetische reflexionslichttaster
Fotosens. tast. diretto fascio largo
Réflexion diffuse
Sensor fotoeléctrico tipo difuso reflectivo

	Output	Power supply voltage	Sensor Type	Sensing distance	Connector method
OM.E3Z-D86.OMS	PNP	12 to 24 VDC ±10%	Diffuse - reflective	5 to 100 mm (wide view)	Connector type M8 4pin
OM.E3Z-D66.OMS	NPN				



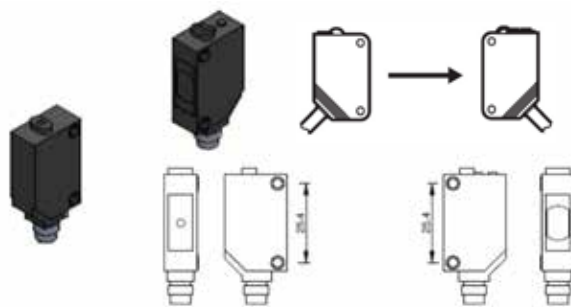
Laser Thin beam type (1 mm) reflective model
Laser Reflexionslichttaster mit engem Strahlkegel (1 mm)
Fotosens. tast. diretto fascio (1 mm)
Détection et positionnement précis
Sensor fotoeléctrico tipo thin beam (1 mm) modelo reflectivo

	Output	Power supply voltage	Sensor Type	Sensing distance	Connector method
OM.E3Z-LL86.OMS	PNP	12 to 24 VDC ±10%	Laser Thin beam type reflective model	90 ±30 mm	Connector type M8 4pin
OM.E3Z-LL66.OMS	NPN				



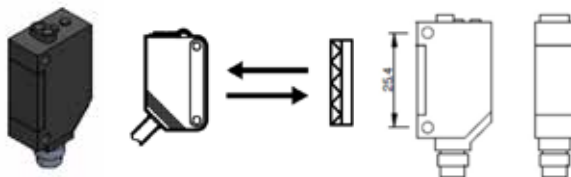
Distance-settable (Laser)
Hinter/Vordergrundausblendung (Laser)
Fotosen sopp. di sfondo regolabile
Distance réglable
Sensor fotoeléctrico tipo distance - settable

	Output	Power supply voltage	Sensor Type	Sensing distance	Connector method
OM.E3Z-LS86.OMS	PNP	12 to 24 VDC ±10%	Distance-settable	30 to 200 mm	Connector type M8 4pin
OM.E3Z-LS66.OMS	NPN				



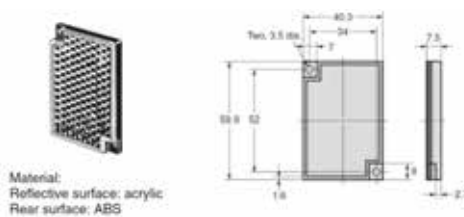
Through-beam laser 1 mm
Einweglichtschranke Laser 1 mm
Fotosens. spot 1 mm emett./ricev
Capteurs laser 1mm
Sensor fotoeléctrico tipo through-beam

	Output	Power supply voltage	Sensor Type	Sensing distance	Connector method
OM.E3Z-LT86	PNP	12 to 24 VDC ±10%	Through-beam	15 m	Connector type M8 4pin
OM.E3Z-LT66.OMS	NPN				



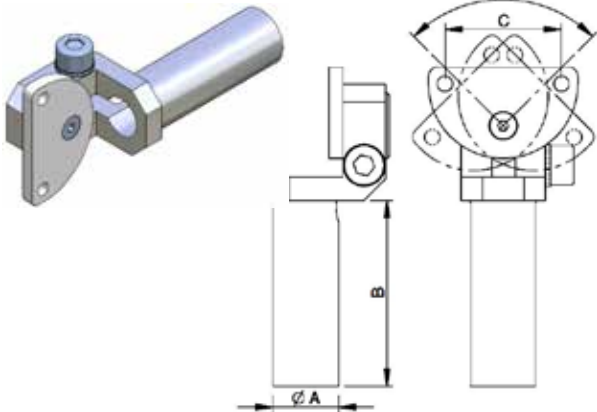
Retroreflective model
Reflexionslichtschranken
Fotosens. per catarinfrangente regol. fascio largo
Rétro réfléchissant
Sensor regulable para reflectores

	Output	Power supply voltage	Sensor Type	Sensing distance	Connector method
OM.E3Z-R86.OMS	PNP	12 to 24 VDC ±10%	Retroreflective model	4 m	Connector type M8 4pin
OM.E3Z-R66.OMS	NPN				



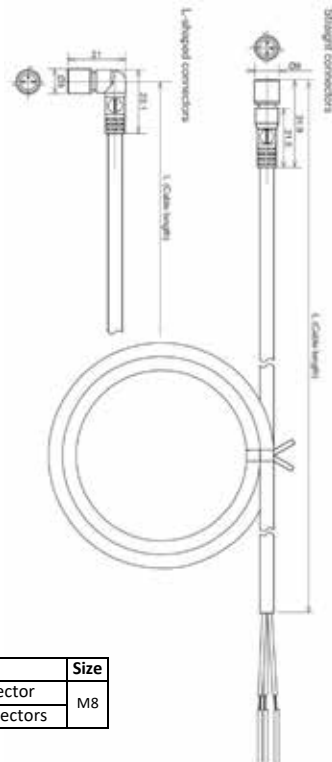
Reflector (order separately)
Rückstrahler
Catarinfrangente per sensori
Réflecteur
Reflector para sensor

OM.E39-R1S



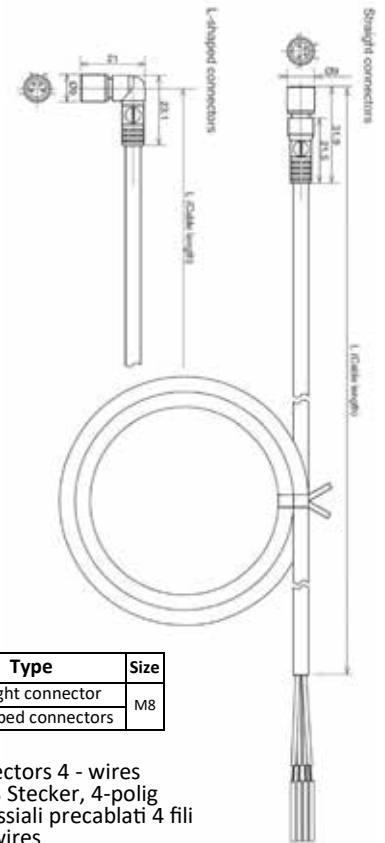
Adapter for Part Control
 Adapter für Teilekontrolle
 Staffa Snodata per Sensore
 Bras de Prise
 Estribo para Sensor

	A	B	C	
CA.ATK.10.10.30		30		23 g
CA.ATK.10.10.60	10	60		26 g
CA.ATK.10.10.90		90		29 g
CA.ATK.10.14.40		40	25	36 g
CA.ATK.10.14.80	14	80		44 g
CA.ATK.10.14.120		120		52 g



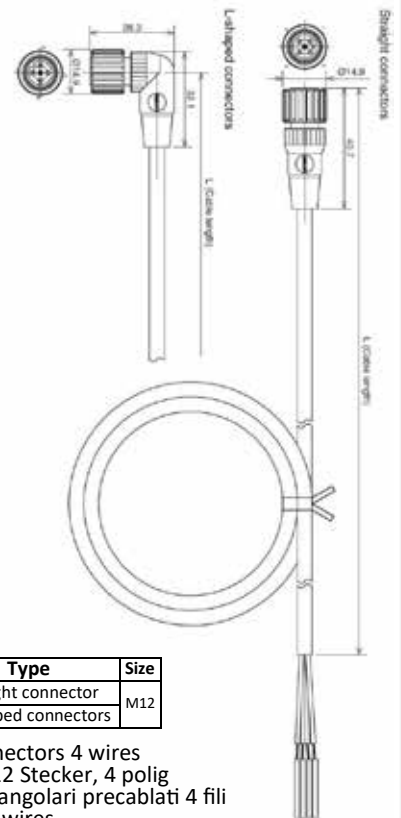
	Type	Size
OM.XS3F.M83S5M	Straight connector	M8
OM.XS3F.M83A5M	L - shaped connectors	M8

M8 Screw-on cable connectors 3 - wires
 Kabeldose gerade mit M8 Stecker, 3-polig
 Connettori femmina M8 assiali precablati 3 fili
 Capteurs inductifs M8 3 wires
 Juego de cables para conectores hembra M8 tipo PRO 3 pines



	Type	Size
OM.XS3F.M84S5M	Straight connector	M8
OM.XS3F.M84A5M	L - shaped connectors	M8

M8 Screw-on cable connectors 4 - wires
 Kabeldose gerade mit M8 Stecker, 4-polig
 Connettori femmina M8 assiali precablati 4 fili
 Capteurs inductifs M8 4 wires
 Juego de cables para conectores hembra M8 tipo PRO 4 pines



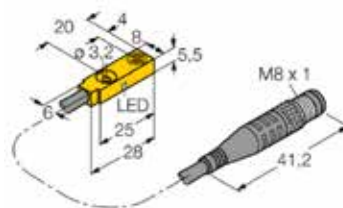
	Type	Size
OM.XS2F.M124S5M	Straight connector	M12
OM.XS2F.M124A5M	L - shaped connectors	M12

M12 Screw-on cable connectors 4 wires
 Kabeldose gerade mit M12 Stecker, 4 polig
 Connettori femmina M12 angolari precablati 4 fili
 Capteurs inductifs M12 4 wires
 Juego de cables para conectores hembra M12 tipo PRO 4 pines

Sensor
Sensor
Sensore
Capteur
Sensor



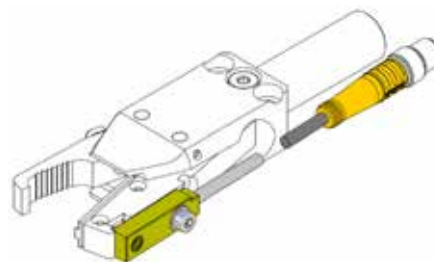
Sensor with cable		
KT58PM8	3 wires electronic PNP normally Open M8 plug connector	4 g
KT58P3M	3 wires electronic PNP normally Open mt 3 cable	
KT58NM8	3 wires electronic NPN normally Open M8 plug connector	
KT58N3M	3 wires electronic NPN normally Open mt 3 cable	



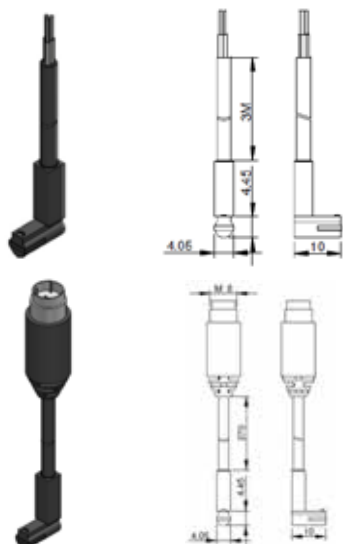
Sensor
Sensor
Sensore
Capteur
Sensor



Sensor with cable		
GRZ.20.SC.PNP	INDUCTIVE SENSOR PNP normally OpenM8 plug connector	4 g
GRZ.20.SC.NPN	INDUCTIVE SENSOR NPN normally OpenM8 plug connector	

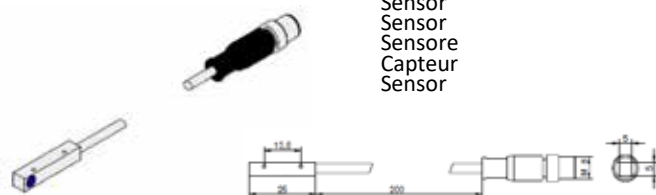


Sensor
Sensor
Sensore
Capteur
Sensor

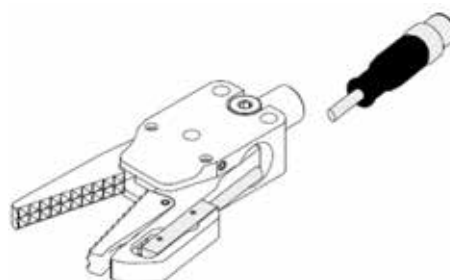


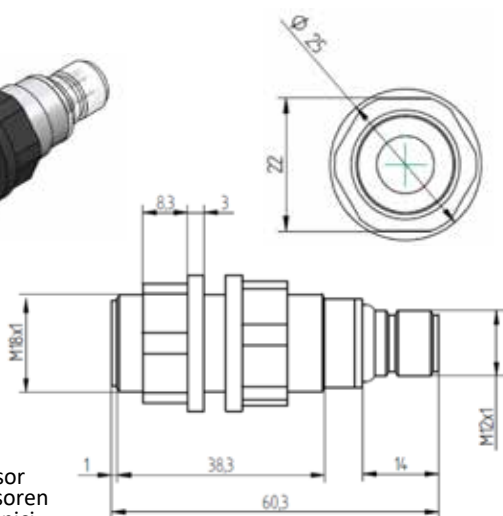
Sensor with cable		
KT38PM8	3 wires electronic PNP normally Open M8 plug connector	4 g
KT38P3M	3 wires electronic PNP normally Open mt 3 cable	
KT38NM8	3 wires electronic NPN normally Open M8 plug connector	
KT38N3M	3 wires electronic NPN normally Open mt 3 cable	

Sensor
Sensor
Sensore
Capteur
Sensor



Sensor with cable		
MMD.IL5AP3AVF80	INDUCTIVE SENSOR NPN normally OpenM8 plug connector	4 g
MMD.IL5AN3AVF80		

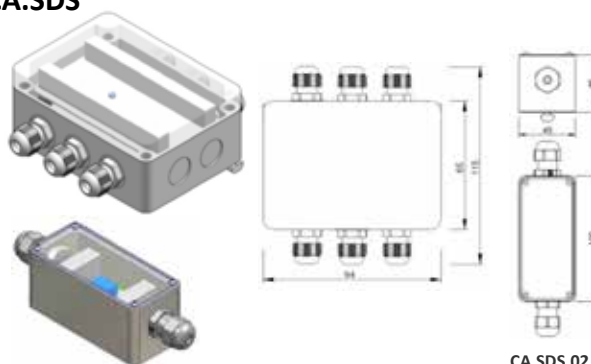




Ultrasonic sensor
Ultraschallsensoren
Sensori ultrasonici
Capteurs ultrasonores
Sensor ultrasónicos

	Output	Sensor Type	Sensing distance	Connector method	
MMD.UK6AHNOEUL	NPN	Ultrasonic sensor	40 mm	Connector type M12 4pin	65 g
MMD.UK6AHP0EUL	PNP				

CA.SDS

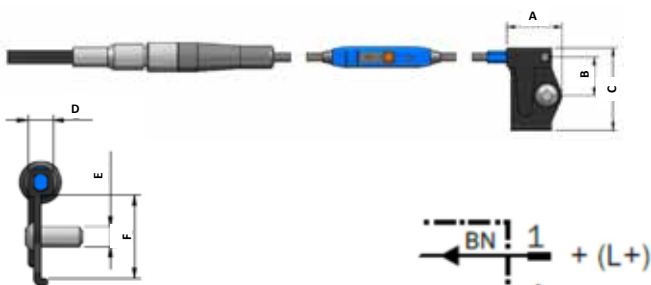


CA.SDS.02

Sensor Box
Klemmkasten für Sensoren
Scatola Derivazione Sensori
Boîte de Dérivation pour Capteurs
Caja de Conexiones Sensores

	Power supply	INputs	OUTputs
CA.SDS.02	24 V dc (+/- 10%)	Maximum 2 PNP, NPN or dry contact (NO or NC) sensor switched by jumper	1 up to 2 PNP, NPN or dry contact (NO or NC) outputs switched by jumpers
CA.SDS.04		Maximum 4 PNP, NPN or dry contact (NO or NC) sensor switched by jumper	1 up to 4 PNP, NPN or dry contact (NO or NC) outputs switched by jumpers
CA.SDS.06		Maximum 6 PNP, NPN or dry contact (NO or NC) sensor switched by jumper	1 up to 6 PNP, NPN or dry contact (NO or NC) outputs switched by jumpers
CA.SDS.08		Maximum 8 PNP, NPN or dry contact (NO or NC) sensor switched by jumper	1 up to 8 PNP, NPN or dry contact (NO or NC) outputs switched by jumpers

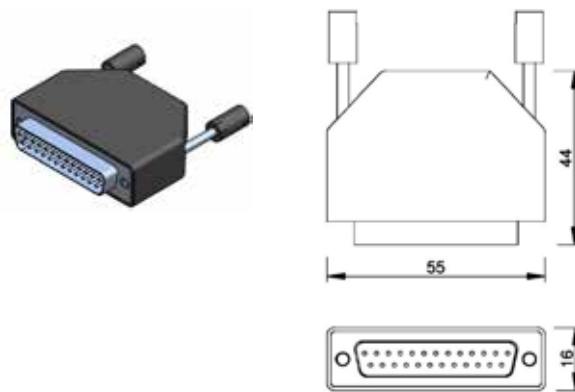
CA.SCP



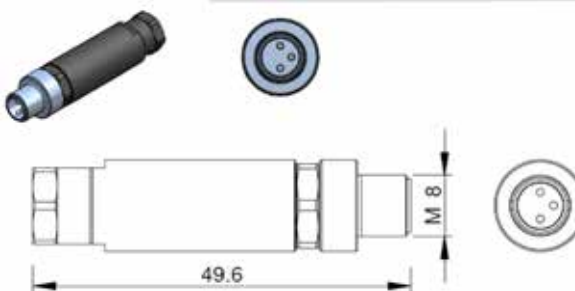
Sensor
Sensor
Sensore
Capteur
Sensor

	A	B	C	D	E	F
CA.SCP.1008	17	12	25	5	M4	18
CA.SCP.1012	20	16	32	6	M5	25

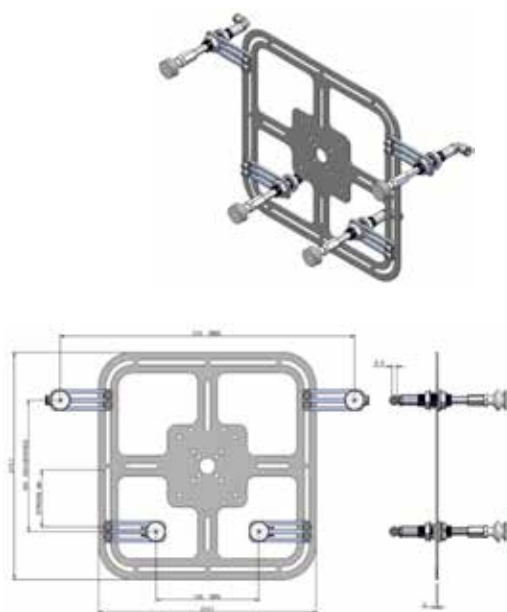
	Output	Sensor Type	Sensing distance	Connector method	
CA.SCP.1008	PNP	Magnetic sensor	0mm - 50mm	Connector type M8 4pin	65 g
CA.SCP.1012					



CA.19.03.001	25 pin M	10 g
--------------	----------	------



PAX.1501252	M8 3P M	15 g
-------------	---------	------

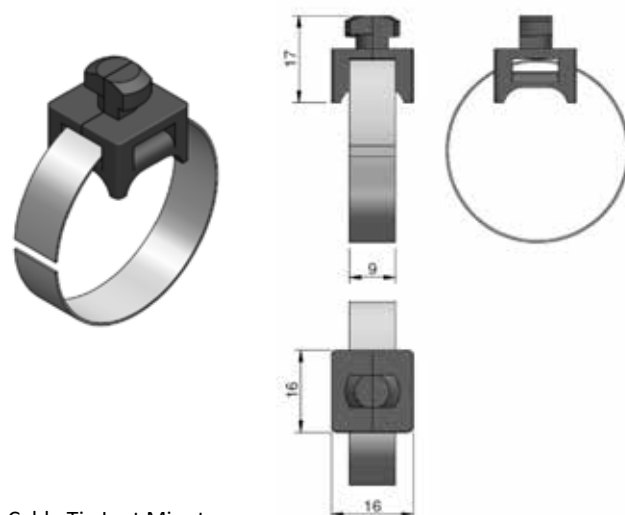


Kit End of Arm Tooling
 Kit Greiferbaukasten
 Kit mano di presa
 Kit la main de Préhension
 Kit Mano de Robot

KIT.MA01

COMPONENTS	DESCRIPTION	QUANTITY	
CA.04.20.14.X	Mounting Bracket 14	4	45 g
CA.08.09.009	Adapters for vacuum cups G 1/8		3 g
CA.08.30.005	Vacuum Cup with 2 bellows only (silicone) D. 25 mm		5 g
CA.12.05.003	Orienting elbow male adapter (parallel) G 1/8 6 mm		8 g
CA.SDNG.1420	Threaded-body non-rotative Suspension D. 14 Stroke 20 mm		33 g
PIA.275X275X2	Basic EOAT Plate 275x275x2 inox	1	516 g

CA.KBS



Cable Tie Last Minute
 Kabelbinderblock
 Fascette Last Minute
 Attaches de câbles
 Ataduras de cable

CA.KBS	8 g
CA.KBS.X	2 g

Insert VITON
 VITON Einlage
 Gommino per Pinza VITON
 Insert VITON
 Inserto para Pinza VITON

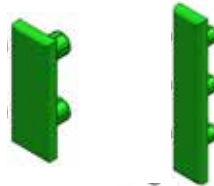
		M*
GZA.10.08.6 GZA.10.08.6.V	VITON green	CA.GZA.10.08.G
GZA.10.12.6 GZA.10.12.6.V		CA.GZA.10.12.G CA.GZA.10.12.SG/SGN
GRF14.95.08 GRF14.95.08.V		CA.GRF.1495.G CA.GRF.1495.GW CA.GRF.1495.VSX GRF14.VSX GRF14.95.0708 CA.KB.10
GRF20.95.08 GRF20.95.08.V		CA.GRF.2095.G CA.GRF.2095.GW CA.GRF.2095.VSX GRF20.VSX GRF20.95.0708 CA.KB.16
GRF30.95.08 GRF30.95.08.V		CA.GRF.3095.G CA.GRF.3095.GW CA.GRF.3095.VSX GRF30.VSX GRF30.95.0708
PAC.20.16P.03 PAC.20.16P.03.V		CA.KB.20 CA.KB.25 CA.PAC20.16SP/SPN CA.PAC20.16P
PPS.1406.07.V		CA.PMA.1406
PPS.2010.07.V		CA.PMA.2010
PPS.3015.07.V		CA.PMA.3015

	VITON
UV ageing, weather -resistance	☺
Low temperature limit	-10°C
High temperature limit (continuous)	180°C
High temperature limit (< 30 sec.)	210°C
Leaving few marks	☺



GRF14.95.08.V
 GRF20.95.08.V
 GRF30.95.08.V

PAC.20.16P.03.V



GZA.10.08.6.V
 GZA.10.12.6.V


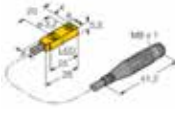






PPS.1406.07.V
 PPS.2010.07.V
 PPS.3015.07.V



Glue bonding procedure pad rubber in Lay on pad holder Aluminium

CA.VSX.LOCTITE	1. Surface cleaning of rubber in Lay with sandpaper
	2. Surface cleaning of Aluminium with sandpaper
	3. Put Primer LOCTITE 770 on pad RUBBER in Lay
	4. Put glue LOCTITE 406 on pad holderr Aluminium
	5. Stick pad Rubber in Lay on pad holder Aluminium

	DS1HPC08	CA.09.05.009			
	DS1HNC8	CA.09.05.009.NC CA.09.05.009.NO			
	GRZ.20.SC.PNP	CA.GRZ.20.S CA.GRZ.20.W CA.GRZ.20.WL GRZ.20.FING.S	CA.GTS.1004.1215 CA.GTS.1004.1415 CA.GTS.1004.1915 GTS.04.15	CA.GTS.1003.1215 CA.GTS.1003.1415 CA.GTS.1003.1915 GTS.03.15	
	GRZ.20.SC.NPN	CA.GRZ.20.WN CA.GRZ.20.SN CA.GRZ.20.WLN GRZ.20.FING.SN	CA.GTS.1004.15N CA.GTS.1004.125N CA.GTS.1004.145N	CA.GTS.1003.15N CA.GTS.1003.125N CA.GTS.1003.145N CA.GTS.1003.195N	
	KT38PM8 KT38P3M	CA.GRF.1435 CA.GRF.2035 CA.GRF.3035 CA.GRF.1495 CA.GRF.2095 CA.GRF.3095 CA.GRF.1490 CA.GRF.2090 CA.GRF.3090 CA.GRF.1495.G CA.GRF.2095.G CA.GRF.3095.G CA.GRF.1495.GW CA.GRF.2095.GW CA.GRF.3095.GW CA.GRF.1495.VSX CA.GRF.2095.VSX CA.GRF.3095.VSX CA.GRF.2035.WE CA.GRF.3035.WE	CA.11.17.001 CA.11.17.002 CA.11.17.003 CA.11.17.004 CA.11.17.005 CA.11.17.006 CA.11.17.007 CA.11.17.008 CA.11.17.009 CA.11.17.010 CA.11.18.001 CA.11.18.002 CA.11.18.003 CA.11.18.004 CA.11.18.005 CA.11.18.006 CA.11.18.007 CA.11.18.008 CA.11.18.009 CA.11.18.010	CA.09.05.010 CA.09.05.010.NC CA.09.05.010.NO CA.09.05.010.L CA.09.05.011 CA.09.05.010.NC CA.09.05.010.NO CA.09.05.011.L CA.09.05.012 CA.09.05.012.NC CA.09.05.012.NO CA.09.05.012.L CA.09.05.013 CA.09.05.014	
	KT38NM8 KT38N3M				
	KT58PM8 KT58P3M	CA.PAC20.16S CA.PAC20.16SP CA.PAC20.16W CA.GRZ.10.08.S CA.GZA.AA24.NOSP		CA.KHZ.20141005 CA.KHZ.20143005 CA.KHZ.32201518 CA.KHZ.32203018 CA.KHZ.32205018	
		CA.CUDL.01		CA.JDR.141005 CA.JDR.142505 CA.JDR.201005 CA.JDR.301518 CA.JDR.303018 CA.JDR.305018	
	KT58NM8 KT58N3M	CA.PAC20.16SN CA.PAC20.16SPN CA.PAC20.16WN CA.GRZ.10.08.SN CA.GZA.AA24.NOSN		CA.KHZ.20141005 CA.KHZ.20143005 CA.KHZ.32201518 CA.KHZ.32203018	
		CA.CUDL.02		CA.JDR.141005 CA.JDR.142505 CA.JDR.201005 CA.JDR.301518 CA.JDR.303018 CA.JDR.305018	
KT58REQD	CA.GRZ.10.08.S2F CA.GZA.AA24.NOS2				
		CA.CUDL.03			
	MMD.IL5AP3AVF80	CA.GZA.10.12.MS CA.GZA.10.12.S CA.GZA.10.12.S4 CA.GZA.10.12.S9 CA.GZA.10.12.SG			
	MMD.IL5AN3AVF80	CA.GZA.10.12.MSN CA.GZA.10.12.SN CA.GZA.10.12.S4N CA.GZA.10.12.S9N CA.GZA.10.12.SGN			
	SMC.D.Y7PSAPC				
	SMC.D.Y59ASAPC	CA.09.05.009.L			

CODE	P	CODE	P	CODE	P	CODE	P	CODE	P
CA.01.01.001	5	CA.05.02.004	18	CA.08.29.013	22	CA.09.05.009	34	CA.11.04.005	44
CA.01.01.002	5	CA.05.02.009	18	CA.08.30.001	25	CA.09.05.009.L	34	CA.11.04.006	44
CA.01.01.003	5	CA.05.02.009.6N	18	CA.08.30.002	25	CA.09.05.009.NC	34	CA.11.04.007	44
CA.01.01.004	5	CA.05.02.010	18	CA.08.30.003	25	CA.09.05.009.NO	34	CA.11.06.001	49
CA.01.01.006	6	CA.05.02.010.6N	18	CA.08.30.004	25	CA.09.05.010	34	CA.11.08.001.X	45
CA.01.01.007	6	CA.05.02.011	18	CA.08.30.005	25	CA.09.05.010.L	34	CA.11.08.002.X	45
CA.01.01.011	5	CA.05.02.012	18	CA.08.30.006	25	CA.09.05.010.NC	34	CA.11.08.003.X	45
CA.01.01.012	5	CA.07.01.001	21	CA.08.30.007	25	CA.09.05.010.NO	34	CA.11.08.004.X	45
CA.01.01.013	5	CA.07.01.002	21	CA.08.30.008	25	CA.09.05.011	34	CA.11.08.005.X	45
CA.01.01.014	5	CA.08.01.001	27	CA.08.30.009	25	CA.09.05.011.L	34	CA.11.15.001	44
CA.01.01.015	6	CA.08.01.002	27	CA.08.30.010	25	CA.09.05.011.NC	34	CA.11.15.002	44
CA.01.01.015.F	6	CA.08.01.003	27	CA.08.30.012	25	CA.09.05.011.NO	34	CA.11.15.003	44
CA.01.01.016	6	CA.08.01.004	27	CA.08.31.001	22	CA.09.05.012	34	CA.11.15.004	44
CA.01.01.016.F	6	CA.08.01.005	27	CA.08.31.002	22	CA.09.05.012.L	34	CA.11.15.005	44
CA.01.01.017	6	CA.08.01.006	27	CA.08.31.003	22	CA.09.05.012.NC	34	CA.11.17.001	44
CA.01.01.017.F	6	CA.08.03.001	26	CA.08.31.004	22	CA.09.05.012.NO	34	CA.11.17.002	44
CA.01.02.001	6	CA.08.03.002	26	CA.08.31.005	22	CA.09.05.013	34	CA.11.17.003	44
CA.01.02.002	6	CA.08.03.003	26	CA.08.31.006	22	CA.09.05.014	34	CA.11.17.004	44
CA.01.02.002.X	6	CA.08.03.004	26	CA.08.31.007	22	CA.09.13.05.15	36	CA.11.17.005	44
CA.01.02.003	6	CA.08.03.005	26	CA.08.31.008	22	CA.09.13.05.15.S	36	CA.11.17.006	44
CA.01.02.003B	6	CA.08.03.006	26	CA.08.31.009	22	CA.09.13.10.25	36	CA.11.17.007	44
CA.01.02.004	6	CA.08.03.007	26	CA.08.31.010	22	CA.09.13.10.25.S	36	CA.11.17.008	44
CA.01.02.004.X	6	CA.08.03.008	26	CA.08.31.011	22	CA.09.13.15.35	36	CA.11.17.009	44
CA.01.02.004A	6	CA.08.03.009	26	CA.08.31.012	22	CA.09.13.15.35.S	36	CA.11.17.010	44
CA.01.02.004A.X	6	CA.08.03.010	26	CA.08.32.D09	23	CA.09.13.20.45	36	CA.11.18.001	44
CA.01.02.007	6	CA.08.03.011	26	CA.08.32.D12	23	CA.09.13.20.45.S	36	CA.11.18.002	44
CA.01.02.008	6	CA.08.14.001	48	CA.08.32.D14	23	CA.09.14.06	36	CA.11.18.003	44
CA.01.02.008.X	6	CA.08.14.002	48	CA.08.32.D20	23	CA.09.14.07	36	CA.11.18.004	44
CA.01.08.003	49	CA.08.14.003	48	CA.08.32.D25	23	CA.09.14.09	36	CA.11.18.005	44
CA.01.08.004	49	CA.08.14.004	48	CA.08.32.D32	23	CA.09.14.10	36	CA.11.18.006	44
CA.01.08.005	49	CA.08.14.005	48	CA.08.32.D42	23	CA.09.14.14	36	CA.11.18.007	44
CA.01.08.006	49	CA.08.14.006	48	CA.08.32.D52	23	CA.09.14.14.S	36	CA.11.18.008	44
CA.01.08.007	49	CA.08.14.011	48	CA.08.32.D62	23	CA.09.14.17	36	CA.11.18.009	44
CA.01.08.008	49	CA.08.14.012	48	CA.08.33.D12	25	CA.09.14.17.S	36	CA.11.18.010	44
CA.04.02.10.X	13	CA.08.14.013	48	CA.08.33.D14	25	CA.09.14.19	36	CA.12.05.001	46
CA.04.02.14.X	13	CA.08.14.014	48	CA.08.33.D20	25	CA.09.14.19.S	36	CA.12.05.002	46
CA.04.02.20.X	13	CA.08.14.015	48	CA.08.33.D25	25	CA.09.14.22	36	CA.12.05.003	46
CA.04.02.30.X	13	CA.08.14.018	48	CA.08.33.D32	25	CA.09.14.22.S	36	CA.12.05.015	46
CA.04.10.004	41	CA.08.14.019	48	CA.08.33.D42	25	CA.09.14.25	36	CA.12.05.016	46
CA.04.10.005	41	CA.08.14.021	48	CA.08.33.D5	25	CA.09.14.25.S	36	CA.12.05.017	46
CA.04.10.006	41	CA.08.14.022	48	CA.08.33.D52	25	CA.09.14.35	36	CA.12.05.018	46
CA.04.10.007	41	CA.08.26.D16.AS	24	CA.08.33.D60	25	CA.09.14.35.S	36	CA.12.05.019	46
CA.04.10.30.1	41	CA.08.26.D20.AS	24	CA.08.33.D7	25	CA.09.14.45	36	CA.12.05.020	46
CA.04.10.30.2	41	CA.08.26.D25.AS	24	CA.08.33.D9	25	CA.09.14.55	36	CA.12.05.021	46
CA.04.10.36.1	41	CA.08.26.D33.AS	24	CA.08.36.D10	27	CA.09.15.001	36	CA.12.05.022	46
CA.04.10.36.2	41	CA.08.26.D43.AS	24	CA.08.36.D10.60	27	CA.09.15.002	36	CA.12.05.023	46
CA.04.10.45.1	41	CA.08.26.D53.AS	24	CA.08.36.D15	27	CA.09.15.003	36	CA.12.05.024	46
CA.04.10.45.2	41	CA.08.26.D63.AS	24	CA.08.36.D15.60	27	CA.09.15.004	36	CA.12.05.038	46
CA.04.10.56.1	41	CA.08.26.D78.AS	24	CA.08.36.D20	27	CA.09.15.005	36	CA.12.05.039	46
CA.04.10.56.2	41	CA.08.28.001	24	CA.08.36.D20.60	27	CA.09.15.006	36	CA.12.05.040	46
CA.04.10.75.1	41	CA.08.28.002	24	CA.08.36.D25	27	CA.09.15.007	36	CA.12.05.044	46
CA.04.10.75.2	41	CA.08.28.003	24	CA.08.36.D25.60	27	CA.09.15.008	36	CA.12.05.047	46
CA.04.12.001	41	CA.08.28.004	24	CA.08.36.D35	27	CA.09.16.001	36	CA.12.05.048	46
CA.04.12.002	41	CA.08.28.005	24	CA.08.36.D35.60	27	CA.09.16.002	36	CA.12.05.049	46
CA.04.20.06.X	36	CA.08.28.006	24	CA.08.36.D52	27	CA.09.16.003	36	CA.12.05.050	46
CA.04.20.08.X	36	CA.08.28.007	24	CA.08.36.D52.60	27	CA.09.16.004	36	CA.12.05.051	46
CA.04.20.10.X	13	CA.08.28.008	24	CA.08.36.D75	27	CA.09.16.005	36	CA.12.06.001	49
CA.04.20.12.X	13	CA.08.28.009	24	CA.08.36.D75.60	27	CA.09.16.006	36	CA.12.06.002	49
CA.04.20.14.X	13	CA.08.28.010	24	CA.08.39.001	23	CA.09.16.007	36	CA.12.06.003	49
CA.04.20.20.X	13	CA.08.28.011	24	CA.08.39.002	23	CA.09.16.008	36	CA.12.06.004	49
CA.05.01.001	18	CA.08.28.012	24	CA.08.39.003	23	CA.09.16.009	36	CA.12.06.005	49
CA.05.01.002	18	CA.08.28.013	24	CA.08.39.004	23	CA.09.17.0515.X	36	CA.12.06.006	49
CA.05.01.003	18	CA.08.29.001	22	CA.08.39.005	23	CA.09.17.1025.X	36	CA.12.06.007	49
CA.05.01.004	18	CA.08.29.002	22	CA.08.39.006	23	CA.09.17.1535.X	36	CA.12.06.008	49
CA.05.01.005	18	CA.08.29.003	22	CA.08.39.007	23	CA.09.17.2045.X	36	CA.15.01.001	48
CA.05.01.005.6N	18	CA.08.29.004	22	CA.08.39.008	23	CA.09.18.1014.X	36	CA.15.01.002	48
CA.05.01.006	18	CA.08.29.005	22	CA.08.40.001	26	CA.09.18.1719.X	36	CA.15.01.003	48
CA.05.01.006.6N	18	CA.08.29.006	22	CA.08.40.002	26	CA.09.18.2225.X	36	CA.15.01.004	48
CA.05.01.010	18	CA.08.29.007	22	CA.08.40.003	26	CA.09.18.35.JU	36	CA.15.01.005	48
CA.05.01.011	18	CA.08.29.008	22	CA.08.40.004	26	CA.09.18.4555.JU	36	CA.15.01.006	48
CA.05.01.100	18	CA.08.29.009	22	CA.08.40.005	26	CA.11.04.001	44	CA.15.01.007	48
CA.05.01.50	18	CA.08.29.010	22	CA.08.40.006	26	CA.11.04.002	44	CA.15.01.008	48
CA.05.01.75	18	CA.08.29.011	22	CA.08.40.007	26	CA.11.04.003	44	CA.15.01.009	48
CA.05.02.002	18	CA.08.29.012	22	CA.08.40.008	26	CA.11.04.004	44	CA.15.01.010	48

CODE	P	CA.GGDG.10050530	19	CODE	P	CODE	P	CODE	P
CA.15.01.011	48	CA.GGDG.14181815	19	CA.GGDG.20141850	19	CA.GRF.1495.G	33	CA.GTS.1004.1717	32
CA.15.01.012	48	CA.GGDG.14181840	19	CA.GGE.10.M5.M5	20	CA.GRF.1495.GW	33	CA.GTS.1004.1919	32
CA.15.01.014	48	CA.GGDG.20141820	19	CA.GGE.14.18.18	20	CA.GRF.1495.VSX	33	CA.GTS.1004.2929	32
CA.15.01.015	48	CA.EVB.100.X	10	CA.GGE.20.14.14	20	CA.GRF.2035	33	CA.GVR.1010.60	14
CA.15.01.016	48	CA.EVB.75.X	10	CA.GGE.20.14.18	20	CA.GRF.2035.WE	33	CA.GVR.1010.90	14
CA.15.01.019	48	CA.F1	40	CA.GGE.201414150	20	CA.GRF.2090	33	CA.GVR.1414.120	14
CA.15.01.020	48	CA.F1S	40	CA.GGE.201818150	20	CA.GRF.2095	33	CA.GVR.1414.40	14
CA.ADK.JU.4040	8	CA.F3	40	CA.GGS100515	18	CA.GRF.2095.G	33	CA.GVR.1414.80	14
CA.ADK.JU.8040	8	CA.F3LS	40	CA.GGS100520	18	CA.GRF.2095.GW	33	CA.GVR.2020.100	14
CA.ADK.L.1810	8	CA.F5	40	CA.GGS100530	18	CA.GRF.2095.VSX	33	CA.GVR.2020.150	14
CA.ADK.L.1818	8	CA.F5LS	40	CA.GGS141815	18	CA.GRF.3035	33	CA.GVR.2020.50	14
CA.ADK.X.2510	8	CA.F5S	40	CA.GGS141840	18	CA.GRF.3035.WE	33	CA.GVR.3030.140	14
CA.ADK.X.2518	8	CA.F9P	40	CA.GGS201425	18	CA.GRF.3090	33	CA.GVR.3030.200	14
CA.ADK.X.2525	8	CA.F9PS	40	CA.GGS201445	18	CA.GRF.3095	33	CA.GVR.3030.80	14
CA.ADK.X.5025	8	CA.FD1	40	CA.GGSM100515	18	CA.GRF.3095.G	33	CA.GWP.1000	7
CA.ADZ.12.14	44	CA.FD3	40	CA.GGSM100520	18	CA.GRF.3095.GW	33	CA.GWP.3U	7
CA.ADZ.16.14	44	CA.FD5	40	CA.GGSM100530	18	CA.GRF.3095.VSX	33	CA.GWP.4.16	7
CA.ADZ.20.14	44	CA.FD9P	40	CA.GGSM141815	18	CA.GRZ.10.08.S	30	CA.GWP.4.17	7
CA.ADZ.25.20	44	CA.FN1	42	CA.GGSM141840	18	CA.GRZ.10.08.S2F	30	CA.GWP.4.25	7
CA.ADZ.32.20	44	CA.FN10	42	CA.GGSM201425	18	CA.GRZ.10.08.SN	30	CA.GWP.4.8	7
CA.ADZ.32.20.90	44	CA.FN10C	43	CA.GGSM201445	18	CA.GRZ.20.A	31	CA.GWP.4.9	7
CA.ADZ.32.25	44	CA.FN10K	42	CA.GGV.10050510	19	CA.GRZ.20.E	31	CA.GWP.4LM	7
CA.AGP.20.G	37	CA.FN10L	42	CA.GGV.10050530	19	CA.GRZ.20.LL	31	CA.GWP.4U	7
CA.AGP.20.G.20	37	CA.FN1C	43	CA.GGV.14181815	19	CA.GRZ.20.R	31	CA.GWP.5.10	7
CA.AGP.20.G.20	37	CA.FN1K	42	CA.GGV.14181840	19	CA.GRZ.20.S	31	CA.GWP.5.11	7
CA.AGP.20.M	37	CA.FN1L	42	CA.GGV.20141820	19	CA.GRZ.20.SN	31	CA.GWP.5.12	7
CA.AGP.20.M.20	37	CA.FN3	42	CA.GGV.20141850	19	CA.GRZ.20.W	31	CA.GWP.5.15	7
CA.AGP.20.M.20	37	CA.FN3C	43	CA.GGVE.10050510	19	CA.GRZ.20.WL	31	CA.GWP.5.17	7
CA.ANS.14	33	CA.FN3K	42	CA.GGVE.10050530	19	CA.GRZ.20.WLN	31	CA.GWP.5.20	7
CA.ANS.20	33	CA.FN3L	42	CA.GGVE.14181815	19	CA.GRZ.20.WN	31	CA.GWP.5.22	7
CA.ANS.30	33	CA.FN5	42	CA.GGVE.14181840	19	CA.GSE.1018M530	20	CA.GWP.5.25	7
CA.APG.20.10.30	35	CA.FN5C	43	CA.GGVE.20141820	19	CA.GSE.1018M560	20	CA.GWP.5.25.3	7
CA.APG.25.14.40	35	CA.FN5K	42	CA.GGVE.20141850	19	CA.GSE.1018M590	20	CA.GWP.5.28	7
CA.APG.32.14.40	35	CA.FN5L	42	CA.GGVG.10050510	19	CA.GSE.10M5M530	20	CA.GWP.5.30	7
CA.APG.40.14.50	35	CA.FNP1	42	CA.GGVG.10050530	19	CA.GSE.10M5M560	20	CA.GWP.5.35	7
CA.APG.40.20.50	35	CA.FNP10	42	CA.GGVG.14181815	19	CA.GSE.10M5M590	20	CA.GWP.5.38	7
CA.APG.50.20.50	35	CA.FNP10C	43	CA.GGVG.14181840	19	CA.GSE.141818120	20	CA.GWP.5.40	7
CA.APG.65.20.50	35	CA.FNP1C	43	CA.GGVG.20141820	19	CA.GSE.14181840	20	CA.GWP.5.40.3	7
CA.APGE.10.10.30	35	CA.FNP3	42	CA.GGVG.20141850	19	CA.GSE.14181880	20	CA.GWP.5.50	7
CA.APGE.16.14.40	35	CA.FNP3C	43	CA.GHV.100	5	CA.GSE.201418100	20	CA.GWP.5.52	7
CA.APGE.20.20.50	35	CA.FNP5	42	CA.GHV.160	5	CA.GSE.201418150	20	CA.GWP.5.60	7
CA.APGE.25.20.50	35	CA.FNP5C	43	CA.GHV.250	5	CA.GSE.20141850	20	CA.GWP.5.75	7
CA.APGE.32.20.50	35	CA.GAR.10.1000	8	CA.GHV.60	5	CA.GSE.301414140	20	CA.GWP.5.9	7
CA.APGE.40.20.50	35	CA.GAR.14.1000	8	CA.GLA.1010.30	14	CA.GSE.301414200	20	CA.GWP.500	7
CA.ATE.05M	40	CA.GAR.20.1000	8	CA.GLA.1010.60	14	CA.GSE.30141480	20	CA.GWP.5LM	7
CA.ATE.10M	40	CA.GAR.30.1000	8	CA.GLA.1010.90	14	CA.GSEG.100515	21	CA.GWP.5U	7
CA.ATE.20M	40	CA.GAZ.12.10.60	45	CA.GLA.1414.120	14	CA.GSEG.100530	21	CA.GWP.6.12	7
CA.ATE.30AM	40	CA.GAZ.16.14.60	45	CA.GLA.1414.40	14	CA.GSEG.100545	21	CA.GWP.6.16	7
CA.ATE.50AM	40	CA.GAZ.20.20.60	45	CA.GLA.1414.80	14	CA.GSEG.100590	21	CA.GWP.6.20	7
CA.ATK.10.10.30	51	CA.GAZ.25.20.60	45	CA.GLA.2020.100	14	CA.GSEG.120545	21	CA.GWP.6.22	7
CA.ATK.10.10.60	51	CA.GAZ.32.20.60	45	CA.GLA.2020.150	14	CA.GSEG.120590	21	CA.GWP.6.25	7
CA.ATK.10.10.90	51	CA.GGB.10050530	20	CA.GLA.2020.50	14	CA.GSEG.141815	21	CA.GWP.6.25.3	7
CA.ATK.10.14.120	51	CA.GGB.10050560	20	CA.GLA.2030	14	CA.GSEG.141830	21	CA.GWP.6.28	7
CA.ATK.10.14.40	51	CA.GGB.10050590	20	CA.GLA.3030	14	CA.GSEG.141845	21	CA.GWP.6.35	7
CA.ATK.10.14.80	51	CA.GGB.141818120	20	CA.GPG.1	4	CA.GSEG.141890	21	CA.GWP.6.40	7
CA.BVAE.322010	38	CA.GGB.14181840	20	CA.GPG.2	4	CA.GSEG.201445	21	CA.GWP.6.50	7
CA.BVAE.322010	38	CA.GGB.14181880	20	CA.GPG.3	4	CA.GSEG.201490	21	CA.GWP.6.52	7
CA.BVAE.32201020	38	CA.GGB.201414100	20	CA.GPM0	4	CA.GTS.1003.1212	32	CA.GWP.6.90	7
CA.BVAE.32201020	38	CA.GGB.201414150	20	CA.GPM0.X	4	CA.GTS.1003.1214	32	CA.GWP.6LM	7
CA.BVAE.32201025	38	CA.GGB.20141450	20	CA.GPM1	4	CA.GTS.1003.1215	32	CA.GWP.6U	7
CA.BVAE.32201025	38	CA.GGB.201418100	20	CA.GPM1.X	4	CA.GTS.1003.125N	32	CA.GZ.32	39
CA.CUDL.01	5	CA.GGB.201418150	20	CA.GPM1S	4	CA.GTS.1003.1415	32	CA.GZ.32.FING.S	39
CA.CUDL.02	5	CA.GGB.20141850	20	CA.GPM2	4	CA.GTS.1003.145N	32	CA.GZ.32.S	39
CA.CUDL.03	5	CA.GGD.10050510	19	CA.GPM2.X	4	CA.GTS.1003.1717	32	CA.GZ.3220	39
CA.CUDL.150	5	CA.GGD.10050530	19	CA.GPM2S	4	CA.GTS.1003.1915	32	CA.GZ.3220.S	39
CA.CUDL.160	5	CA.GGD.14181815	19	CA.GPM3	4	CA.GTS.1003.1919	32	CA.GZ.322010	39
CA.CUDL.90	5	CA.GGD.14181840	19	CA.GPM3.X	4	CA.GTS.1003.195N	32	CA.GZ.32201020	39
CA.CUSL.200.G	5	CA.GGD.20141820	19	CA.GPM3S	4	CA.GTS.1003.2929	32	CA.GZ.32201025	39
CA.CUSL.200.I	6	CA.GGD.20141850	19	CA.GPR1.0	4	CA.GTS.1004.1212	32	CA.GZ.3225	39
CA.CUSL.200.R	5	CA.GGDG.10050510	19	CA.GPR2.1	4	CA.GTS.1004.1214	32	CA.GZA.10.08	28
CA.DB.05.25	38	CA.GGDG.10050530	19	CA.GPR3.2	4	CA.GTS.1004.1215	32	CA.GZA.10.08.18	28
CA.DB.05.32	38	CA.GGDG.14181815	19	CA.GRF.1435	33	CA.GTS.1004.125N	32	CA.GZA.10.08.19	28
CA.DB.10.25	38	CA.GGDG.14181840	19	CA.GRF.1490	33	CA.GTS.1004.1415	32	CA.GZA.10.08.AHG	28
CA.DB.10.32	38	CA.GGDG.20141820	19	CA.GRF.1495	33	CA.GTS.1004.145N	32	CA.GZA.10.08.AHL	28

CODE	P	CODE	P	CODE	P	CODE	P	CODE	P
CA.GZA.10.08.AHT	28	CA.KHZ.20141005	45	CA.PAC20.165P	31	CA.SDRG.2025.14	17	CA.VBG.JU.40.80	10
CA.GZA.10.08.ATG	28	CA.KHZ.20143005	45	CA.PAC20.165PN	31	CA.SDRG.2050	17	CA.VBG.X.25.100	10
CA.GZA.10.08.G	28	CA.KHZ.32201518	45	CA.PAC20.16W	31	CA.SDRG.2050.14	17	CA.VBG.X.25.50	10
CA.GZA.10.08.LL	28	CA.KHZ.32203018	45	CA.PAC20.16WN	31	CA.SDS.02	53	CA.VBG.X.50.50	10
CA.GZA.10.08.M50	28	CA.KHZ.32205018	45	CA.PAT.25X3.2000	8	CA.SDS.04	53	CA.VBL.50.50	10
CA.GZA.10.12	29	CA.KKS.10.10	11	CA.PAT.25X5.2000	8	CA.SDS.06	53	CA.VBL.50.75	10
CA.GZA.10.12.14	29	CA.KKS.14.14	11	CA.PAT.40X3.2000	8	CA.SDS.08	53	CA.VBL.80.120.JU	10
CA.GZA.10.12.18	29	CA.KKS.20.10	11	CA.PAT.40X5.2000	8	CA.SGB.14.14.X	21	CA.VBL.80.80.JU	10
CA.GZA.10.12.19	29	CA.KKS.20.14	11	CA.PKS.1010.15	11	CA.SGB.18.18.X	21	CA.VBT.JU.120	10
CA.GZA.10.12.AH	29	CA.KKS.20.20	11	CA.PKS.1414.20	11	CA.SGB.5.5.X	21	CA.VBT.X.50.75	10
CA.GZA.10.12.AHG	29	CA.KKS.L.2020	11	CA.PKS.2020.26	11	CA.SLP.05.SI	49	CA.VBT.X.75.100	10
CA.GZA.10.12.AHL	29	CA.KKS.L.2025	11	CA.PKS.3030.38	11	CA.SLP.07.SI	49	CA.VBW.JU.0.90	10
CA.GZA.10.12.AHT	29	CA.KKS.L.2525	11	CA.PKS.L.4040.76	11	CA.SMN.142010	16	CA.VBW.X.0.90	10
CA.GZA.10.12.AHV	29	CA.KKS.L.4020	11	CA.PKS.L.4040.86	11	CA.SMN.143510	16	CA.VLR.10.30	14
CA.GZA.10.12.ATG	29	CA.KKS.L.4025	11	CA.PMA.1406	45	CA.SMN.202514	16	CA.VLR.10.60	14
CA.GZA.10.12.C	29	CA.KKS.L.4040	11	CA.PMA.2010	45	CA.SMN.202520	16	CA.VLR.10.90	14
CA.GZA.10.12.G	29	CA.KPLJU.4025	9	CA.PMA.3015	45	CA.SMN.205014	16	CA.VLR.14.120	14
CA.GZA.10.12.G50	29	CA.KPLJU.4040	9	CA.RBL.30	34	CA.SMN.205020	16	CA.VLR.14.40	14
CA.GZA.10.12.L	29	CA.KPLJU.8040	9	CA.RID.1410	15	CA.SMNG.142010	16	CA.VLR.14.80	14
CA.GZA.10.12.LL	29	CA.KPLJU.8080	9	CA.RID.2014	15	CA.SMNG.143510	16	CA.VLR.20.100	14
CA.GZA.10.12.M	29	CA.KPLL.1818	9	CA.RID.3020	15	CA.SMNG.202514	16	CA.VLR.20.150	14
CA.GZA.10.12.M50	29	CA.KPLX.2518	9	CA.S120	40	CA.SMNG.205014	16	CA.VLR.20.50	14
CA.GZA.10.12.MC	29	CA.KPLX.2525	9	CA.S2	40	CA.SN10	42	CA.VLR.30.140	14
CA.GZA.10.12.MF	29	CA.KPLX.5025	9	CA.S4	40	CA.SN20	42	CA.VLR.30.200	14
CA.GZA.10.12.MS	29	CA.KPLX.5050	9	CA.S5	40	CA.SN3	42	CA.VLR.30.80	14
CA.GZA.10.12.MSN	29	CA.KSW.10.L	13	CA.S7P	40	CA.SN5	42	CA.VSX.1440	20
CA.GZA.10.12.S	29	CA.KSW.10.X	13	CA.SAT.3610	41	CA.SNP10	42	CA.VTB.JU.141818	46
CA.GZA.10.12.S4	29	CA.KSW.14.X	13	CA.SAT.4510	41	CA.SNP20	42	CA.VTB.JU.181818	46
CA.GZA.10.12.S4N	29	CA.KSW.20.JU	13	CA.SAT.5610	41	CA.SNP3	42	CA.VTB.JU.241818	46
CA.GZA.10.12.S9	29	CA.KSW.20.X	13	CA.SAT.5614	41	CA.SNP5	42	CA.VTB.JU.281818	46
CA.GZA.10.12.S9N	29	CA.KSW.30.JU	13	CA.SAT.5620	41	CA.SSN.10100505	16	CA.VTB.X.141818	46
CA.GZA.10.12.SG	29	CA.KVB.JU20	10	CA.SAT.7510	41	CA.SSN.10250505	16	CA.VTB.X.181818	46
CA.GZA.10.12.SGN	29	CA.KVB.JU30	10	CA.SAT.7514	41	CA.SSN.14201818	16	CA.VTB.X.241818	46
CA.GZA.10.12.SN	29	CA.KVB.KG.JU20	11	CA.SAT.7520	41	CA.SSN.14351818	16	CA.VTB.X.281818	46
CA.GZA.AA24	34	CA.KVB.KG.X10	11	CA.SBP.10.G02	49	CA.SSN.20251418	16	CA.WIV.JU.40	8
CA.GZA.AA24.NO	34	CA.KVB.KG.X14	11	CA.SBP.15.G02	49	CA.SSN.20501418	16	CA.WIV.JU.40.E	8
CA.GZA.AA24.NOS2	34	CA.KVB.L10	10	CA.SBP.20.G03	49	CA.SSNG.10100505	16	CA.WIV.JU.80.E	8
CA.GZA.AA24.NOSN	34	CA.KVB.X14	10	CA.SCAP.12P00E	48	CA.SSNG.10250505	16	CA.WIV.X.25.0	8
CA.GZA.AA24.NOSP	34	CA.KVB.X20	10	CA.SCAR.12P00E	48	CA.SSNG.14201818	16	CA.WIV.X.25.E	8
CA.HEH.30.50	38	CA.L.1810.1000/1000G	7	CA.SCM.10.X	13	CA.SSNG.14351818	16	CA.WIV.X.25.M	8
CA.JDR.141005	45	CA.L.1810.2000/2000G	7	CA.SCM.12.X	13	CA.SSNG.20251418	16	CA.WIV.X.50.25	8
CA.JDR.142505	45	CA.L.1818.1000/1000G	7	CA.SCM.14.X	13	CA.SSNG.20501418	16	CA.WKA.10.10.30	14
CA.JDR.201005	45	CA.L.1818.2000/2000G	7	CA.SCM.20.X	13	CA.STA.45	41	CA.WKA.10.10.60	14
CA.JDR.301518	45	CA.LAL.1.5	4	CA.SCP.1008	53	CA.STA.56	41	CA.WKA.10.10.90	14
CA.JDR.303018	45	CA.LAL.1.7	4	CA.SCP.1012	53	CA.STA.75	41	CA.WKA.14.14.120	14
CA.JDR.305018	45	CA.LAL.2.5	4	CA.SDN.1010	17	CA.STF.30	40	CA.WKA.14.14.40	14
CA.JU.4040.1000/1000G	7	CA.LAL.2.7	4	CA.SDN.1025	17	CA.STF.36	40	CA.WKA.14.14.80	14
CA.JU.4040.2000/2000G	7	CA.LAL.3.6	4	CA.SDN.1420	17	CA.STF.45	40	CA.WKA.20.20.100	14
CA.JU.8040.1000/1000G	7	CA.LAL.3.8	4	CA.SDN.1435	17	CA.STF.56	40	CA.WKA.20.20.150	14
CA.JU.8040.2000/2000G	7	CA.MPG.20	35	CA.SDN.2025	17	CA.STF.75	40	CA.WKA.20.20.50	14
CA.KB.10	35	CA.MPG.25	35	CA.SDN.2025.14	17	CA.SV.JU.6	8	CA.WKA.30.30.140	14
CA.KB.16	35	CA.MPG.32	35	CA.SDN.2050	17	CA.SV.X.5	8	CA.WKA.30.30.200	14
CA.KB.20	35	CA.MPG.40	35	CA.SDN.2050.14	17	CA.SVB.JU.40.40	9	CA.WKA.30.30.80	14
CA.KB.25	35	CA.MPG.50	35	CA.SDNG.1010	17	CA.SVB.X.25.25	9	CA.WLS.14.14.JU	21
CA.KB.32	35	CA.MPG.64	35	CA.SDNG.1025	17	CA.SVB.X.25.50	9	CA.WLS.14.18.X	21
CA.KBH.12.10.60	45	CA.MR.05M	40	CA.SDNG.1420	17	CA.SVB.X.50.25	9	CA.WLS.18.18.X	21
CA.KBH.16.14.90	45	CA.MR.10M	40	CA.SDNG.1435	17	CA.SVB.X.50.50	9	CA.WLS.M5.M5.X	21
CA.KBH.16.16.125	45	CA.MR.20M	40	CA.SDNG.2025	17	CA.SWM0	4	CA.WSD.L.M5.M5	21
CA.KBH.20.14.90	45	CA.MR.30AM	40	CA.SDNG.2025.14	17	CA.SWM1	4	CA.WSD.X.14.18	21
CA.KBH.20.16.125	45	CA.MR.50AM	40	CA.SDNG.2050	17	CA.SWM1S	4	CA.WSD.X.18.18	21
CA.KBH.25.16.125	45	CA.PAA.AP	39	CA.SDNG.2050.14	17	CA.SWM2	4	CA.WSL.1040.U.L	12
CA.KBH.32.20.125	45	CA.PAA.AP.D	39	CA.SDR.1010	17	CA.SWM2S	4	CA.WSL.1040.U.X	12
CA.KBS	53	CA.PAA.CF	39	CA.SDR.1025	17	CA.SWM3	4	CA.WSL.1040.VU.X	12
CA.KBS.X	53	CA.PAA.CF.D	39	CA.SDR.1420	17	CA.SWM3S	4	CA.WSL.1050.G.X	12
CA.KBVJU.4040	9	CA.PAA.SP	39	CA.SDR.1435	17	CA.TIK.14007	33	CA.WSL.1060.VU.X	12
CA.KBVJU.4080	9	CA.PAC20.16A	31	CA.SDR.2025	17	CA.TIK.20007	33	CA.WSL.1080.VU.X	12
CA.KBVJU.8040	9	CA.PAC20.16E	31	CA.SDR.2025.14	17	CA.TIK.30007	33	CA.WSL.1440.U.L	12
CA.KBVL.1810	9	CA.PAC20.16K	31	CA.SDR.2050	17	CA.UDHE.32102020	38	CA.WSL.1440.U.X	12
CA.KBVL.1818	9	CA.PAC20.16P	31	CA.SDR.2050.14	17	CA.UDHE.32102020	38	CA.WSL.1440.VU.X	12
CA.KBVX.2510	9	CA.PAC20.16R	31	CA.SDRG.1010	17	CA.UDHE.32203020	38	CA.WSL.1450.U.X	12
CA.KBVX.2518	9	CA.PAC20.16S	31	CA.SDRG.1025	17	CA.UDHE.32203020	38	CA.WSL.1450.VU.X	12
CA.KBVX.2525	9	CA.PAC20.16S9	31	CA.SDRG.1420	17	CA.UVV.JU.40.S	8	CA.WSL.1460.G.X	12
CA.KBVX.2550	9	CA.PAC20.16S9N	31	CA.SDRG.1435	17	CA.UVV.X.25.S	8	CA.WSL.2060.G.X	12
CA.KBVX.5025	9	CA.PAC20.16SN	31	CA.SDRG.2025	17	CA.VBG.JU.40.160	10	CA.WSL.2060.U.X	12

CODE	P	CODE	P	CODE	P	CODE	P
CA.WSL.2060.VU.X	12	KIT.08.01.D16.9	27	KIT.08.30.D43.11	25	KIT.08.39.L12.40	23
CA.WSL.2070.UJU	12	KIT.08.01.D20.1	27	KIT.08.30.D43.21	25	KIT.08.39.L15.28	23
CA.WSL.2070.U.X	12	KIT.08.01.D30.2	27	KIT.08.30.D53.11	25	KIT.08.39.L18.28	23
CA.WSL.2070.VU.X	12	KIT.08.01.D40.2	27	KIT.08.30.D63.11	25	KIT.08.39.L24.27	23
CA.WSL.2080.VU.X	12	KIT.08.01.D50.3	27	KIT.08.30.D63.21	25	KIT.08.39.L30.27	23
CA.WSL.2570.VU.X	12	KIT.08.03.D06.5	26	KIT.08.30.D78.24	25	KIT.08.39.L45.41	23
CA.WSL.3060.VU.J	12	KIT.08.03.D08.6	26	KIT.08.31.D06.14	22	KIT.08.39.L60.41	23
CA.WSL.3070.UJU	12	KIT.08.03.D10.4	26	KIT.08.31.D11.4	22	KIT.08.39.L75.41	23
CA.WSL.3070.VU.J	12	KIT.08.03.D10.9	26	KIT.08.31.D11.9	22	KIT.08.40.L12.40	26
CA.WSL.GA.10.X	13	KIT.08.03.D12.4	26	KIT.08.31.D14.4	22	KIT.08.40.L15.28	26
CA.WSL.GA.14.X	13	KIT.08.03.D12.9	26	KIT.08.31.D14.9	22	KIT.08.40.L18.28	26
CA.WSL.GA.20.X	13	KIT.08.03.D15.4	26	KIT.08.31.D16.4	22	KIT.08.40.L24.27	26
CA.WSL.GA.30.X	13	KIT.08.03.D15.9	26	KIT.08.31.D16.9	22	KIT.08.40.L30.27	26
CA.WSL.KG.JU.20	13	KIT.08.03.D20.4	26	KIT.08.31.D20.4	22	KIT.08.40.L45.41	26
CA.WSL.KG.X.10	13	KIT.08.03.D20.9	26	KIT.08.31.D20.9	22	KIT.08.40.L60.41	26
CA.WSL.KG.X.14	13	KIT.08.03.D25.10	26	KIT.08.31.D22.4	22	KIT.08.40.L75.41	26
CA.WSS.JU.14.18	21	KIT.08.03.D30.10	26	KIT.08.31.D22.9	22	KIT.MA01	53
CA.WSS.L.M5.M5	21	KIT.08.03.D35.11	26	KIT.08.31.D25.4	22	KT38N3M	52
CA.WSS.X.14.18	21	KIT.08.03.D45.11	26	KIT.08.31.D25.9	22	KT38NM8	52
CA.WSS.X.18.18	21	KIT.08.03.D60.11	26	KIT.08.31.D33.11	22	KT38P3M	52
CA.WST.10	15	KIT.08.26.D16.4	24	KIT.08.31.D33.21	22	KT38PM8	52
CA.WST.10.L	12	KIT.08.26.D16.9	24	KIT.08.31.D43.11	22	KT58N3M	52
CA.WST.10.X	12	KIT.08.26.D20.4	24	KIT.08.31.D43.21	22	KT58NM8	52
CA.WST.14	15	KIT.08.26.D20.9	24	KIT.08.31.D53.11	22	KT58P3M	52
CA.WST.14.L	12	KIT.08.26.D25.4	24	KIT.08.31.D53.21	22	KT58PM8	52
CA.WST.14.X	12	KIT.08.26.D25.9	24	KIT.08.31.D63.21	22	MMD.ILSAN3AVF80	52
CA.WST.20	15	KIT.08.26.D33.11	24	KIT.08.31.D78.24	22	MMD.ILSAP3AVF80	52
CA.WST.20.JU	12	KIT.08.26.D33.21	24	KIT.08.32.D09.26	23	MMD.UK6AHN0EUL	53
CA.WST.20.X	12	KIT.08.26.D43.11	24	KIT.08.32.D12.4	23	MMD.UK6AHP0EUL	53
CA.WST.30.JU	12	KIT.08.26.D43.21	24	KIT.08.32.D12.9	23	OM.E39-R15	50
CA.WST.30.X	12	KIT.08.26.D53.11	24	KIT.08.32.D14.4	23	OM.E3Z-D66.OMS	50
CA.X.2510.1000/1000G	7	KIT.08.26.D53.21	24	KIT.08.32.D14.9	23	OM.E3Z-D86.OMS	50
CA.X.2510.2000/2000G	7	KIT.08.26.D63.11	24	KIT.08.32.D20.4	23	OM.E3Z-LL66.OMS	50
CA.X.2518.1000/1000G	7	KIT.08.26.D63.21	24	KIT.08.32.D20.9	23	OM.E3Z-LL86.OMS	50
CA.X.2518.2000/2000G	7	KIT.08.26.D78.24	24	KIT.08.32.D25.4	23	OM.E3Z-LS66.OMS	50
CA.X.2525.1000/1000G	7	KIT.08.28.D05	24	KIT.08.32.D25.9	23	OM.E3Z-LS86.OMS	50
CA.X.2525.2000/2000G	7	KIT.08.28.D06	24	KIT.08.32.D32.11	23	OM.E3Z-LT66.OMS	50
CA.X.5025.1000/1000G	7	KIT.08.28.D08	24	KIT.08.32.D32.21	23	OM.E3Z-LT86	50
CA.X.5025.2000/2000G	7	KIT.08.28.D10	24	KIT.08.32.D42.11	23	OM.E3Z-R66.OMS	50
CA.ZFN1	43	KIT.08.28.D15	24	KIT.08.32.D42.21	23	OM.E3Z-R86.OMS	50
CA.ZFN10	43	KIT.08.28.D20	24	KIT.08.32.D52.21	23	OM.XS2F.M124A5M	51
CA.ZFN3	43	KIT.08.28.D25	24	KIT.08.32.D62.21	23	OM.XS2F.M124S5M	51
CA.ZFN5	43	KIT.08.28.D30	24	KIT.08.33.D12.4	25	OM.XS3F.M83A5M	51
CA.ZFNP1	43	KIT.08.28.D35	24	KIT.08.33.D12.9	25	OM.XS3F.M83S5M	51
CA.ZFNP10	43	KIT.08.28.D40	24	KIT.08.33.D14.4	25	OM.XS3F.M84A5M	51
CA.ZFNP3	43	KIT.08.28.D50	24	KIT.08.33.D14.9	25	OM.XS3F.M84S5M	51
CA.ZFNP5	43	KIT.08.28.D60	24	KIT.08.33.D20.4	25	PAC.20.16P.03	35
CA.ZTB.1040	14	KIT.08.28.D80	24	KIT.08.33.D20.9	25	PAC.20.16P.03.V	35
CA.ZTB.1060	14	KIT.08.29.D05	22	KIT.08.33.D25.4	25	SWM1.8	4
CA.ZTB.1460	14	KIT.08.29.D06	22	KIT.08.33.D25.9	25	SWM2.8	4
CA.ZTB.1480	14	KIT.08.29.D08	22	KIT.08.33.D32.11	25	SWM3.8	4
CA.ZTB.20100	14	KIT.08.29.D10	22	KIT.08.33.D32.21	25	VES.N10LAP	40
CA.ZTB.30100	14	KIT.08.29.D15	22	KIT.08.33.D42.11	25	VES.N10LPF	40
CA.ZTS.14	33	KIT.08.29.D20	22	KIT.08.33.D42.21	25	VES.N20AJ	40
CA.ZTS.20	33	KIT.08.29.D25	22	KIT.08.33.D5.25	25	VES.N20AJL	40
CA.ZTS.30	33	KIT.08.29.D30	22	KIT.08.33.D52.11	25	VES.N20AP	40
GRF14.95.0708	33	KIT.08.29.D35	22	KIT.08.33.D52.21	25	VES.N20PF	40
GRF14.95.08	35	KIT.08.29.D40	22	KIT.08.33.D60.21	25	VES.N30AJ	40
GRF14.95.08.V	33	KIT.08.29.D50	22	KIT.08.33.D7.26	25	VES.N30AJL	40
GRF14.95.08.V	35	KIT.08.29.D60	22	KIT.08.33.D9.26	25	VES.N30AP	40
GRF20.95.0708	33	KIT.08.29.D80	22	KIT.08.36.D10	27	VES.N30PF	40
GRF20.95.08	35	KIT.08.30.D06.14	25	KIT.08.36.D10.60	27	VES.N5AP	40
GRF20.95.08.V	33	KIT.08.30.D11.4	25	KIT.08.36.D15	27		
GRF20.95.08.V	35	KIT.08.30.D11.9	25	KIT.08.36.D15.60	27		
GRF30.95.0708	33	KIT.08.30.D14.4	25	KIT.08.36.D20	27		
GRF30.95.0708.40	33	KIT.08.30.D14.9	25	KIT.08.36.D20.60	27		
GRF30.95.08.V	33	KIT.08.30.D16.4	25	KIT.08.36.D25	27		
GRZ.20.SC.NPN	52	KIT.08.30.D16.9	25	KIT.08.36.D25.60	27		
GRZ.20.SC.PNP	52	KIT.08.30.D20.4	25	KIT.08.36.D35.1	27		
GTS.03.G18	32	KIT.08.30.D20.9	25	KIT.08.36.D35.60	27		
GTS.04.G18	32	KIT.08.30.D25.4	25	KIT.08.36.D52	27		
KIT.08.01.D11.4	27	KIT.08.30.D25.9	25	KIT.08.36.D52.60	27		
KIT.08.01.D11.9	27	KIT.08.30.D33.11	25	KIT.08.36.D75	27		
KIT.08.01.D16.4	27	KIT.08.30.D33.21	25	KIT.08.36.D75.60	27		



fps-automation.com